

Tilt 50 RTS

EN Instructions

FR Notice

NL Manual

ES Manual

Ref. 5122959A

HOME MOTION by
somfy®

INHOUD

1. Inleidende informatie	23	3. Gebruik en onderhoud	29
1.1. Toepassingsgebied	23	3.1. OP en NEER toetsen	30
1.2. Aansprakelijkheid	24	3.2. STOP-functie	30
2. Installatie	24	3.3. Favoriete positie (my)	30
2.1. Montage	25	3.4. Kantelen	30
2.2. Bedrading	26	3.5. Extra afstelling	30
2.3. In bedrijf stellen	26	3.6. Tips en adviezen voor het gebruik	32
2.4. Tips en adviezen voor de installatie	28	4. Technische gegevens	32

1. INLEIDENDE INFORMATIE

1.1 TOEPASSINGSGEBIED

De Tilt 50 RTS is een motor die specifiek bedoeld is voor toepassingen binnenshuis. De Tilt 50 RTS kan horizontale houten jaloezieën motoriseren.

De voeding voor de motor van de Tilt 50 RTS wordt geleverd door primaire lithiumbatterijen of NiMH-batterijen met of zonder zonnecellen. De motor kan ook gevoed worden door een voedingseenheid.

Gebruik alleen die hieronder vermelde, door Somfy aanbevolen voedingsbronnen voor deze motor:

Ref. 9018685 : 12V RELOADABLE TUBE (8 AA LITHIUM) + Ref. 9014834 : 8 AA LITHIUM BATTERY PACK

Ref. 9018608 : 12V RELOADABLE TUBE (10 AA NIMH) + Ref. 9018621 : 10AA NIMH BATTERIES

Ref. 9019034 : SOLAR PACK

Ref. 1822445 : 12V AC/DC Power Supply

Pas op: batterijen moeten worden geïnstalleerd zoals op de batterijbuis is aangegeven. Gebruik geen verschillende typen of merken batterijen door elkaar en combineer geen nieuwe met gebruikte.

Waarschuwing: De Tilt 50 RTS is alleen compatibel met de "Sunis Indoor WireFree™ RTS" sensor.

Waarschuwing: De Tilt 50 RTS kan niet worden gebruikt met gesealde dubbele beglazing.



Scheid accu's en batterijen van andere soorten afval en laat ze recycleren via uw lokale recyclingstation.

1.2 AANSPRAKELIJKHEID

Lees voorafgaand aan het installeren en het gebruik van de motor aandachtig deze **handleiding voor de installatie en het gebruik**. Houd u altijd aan de aanwijzingen die in deze handleiding staan. Houd u ook altijd aan de gedetailleerde voorschriften die in het bijgevoegde document **Veiligheidsvoorschriften** staan.

De motor moet worden geïnstalleerd door een erkende installateur van automatiseringssystemen in woningen, in overeenstemming met de instructies van Somfy en met de in het land van gebruik geldende wet- en regelgeving.

Gebruik van de motor buiten het hierboven beschreven toepassingsgebied is verboden. Hierdoor en door het niet opvolgen van de instructies die in deze handleiding en in het bijgevoegde document **Veiligheidsvoorschriften** staan, vervalt de aansprakelijkheid en de garantie van Somfy.

De installateur moet de klant informeren over de voorwaarden voor het gebruik en het onderhoud van de motor en moet hem/haar, na de installatie van de motor, de aanwijzingen voor het gebruik en het onderhoud, evenals het bijgevoegde document **Veiligheidsvoorschriften**, overhandigen. Servicewerkzaamheden aan de motor mogen alleen worden uitgevoerd door een erkende installateur van automatiseringssystemen in woningen.

Raadpleeg bij twijfel tijdens de installatie van de motor of voor aanvullende informatie uw Somfy-leverancier of ga naar de website www.somfy.com.



Veiligheidswaarschuwing!



Let op!



Informatie

2. INSTALLATIE



Verplichte voorschriften voor de erkende installateur van automatiseringssystemen in woningen die de installatie van de Tilt 50 RTS motor uitvoert.



Laat de motor niet vallen, sla er niet tegen, boor er niet in en dompel hem niet in een vloeistof.



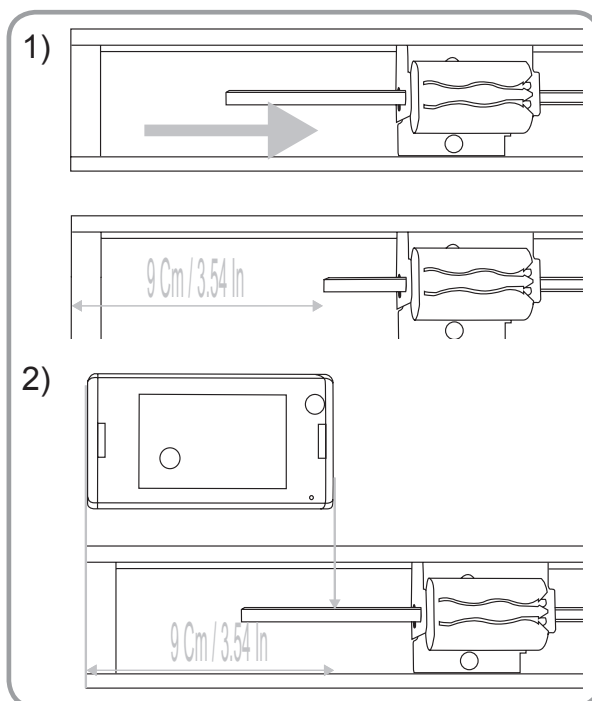
Installeer voor elke motor een apart bedieningspunt.

2.1. MONTAGE

2.1.1. De as aanpassen

1) Schuif de as naar het uiteinde van de hoofd rail totdat deze 9 cm van het uiteinde verwijderd is.

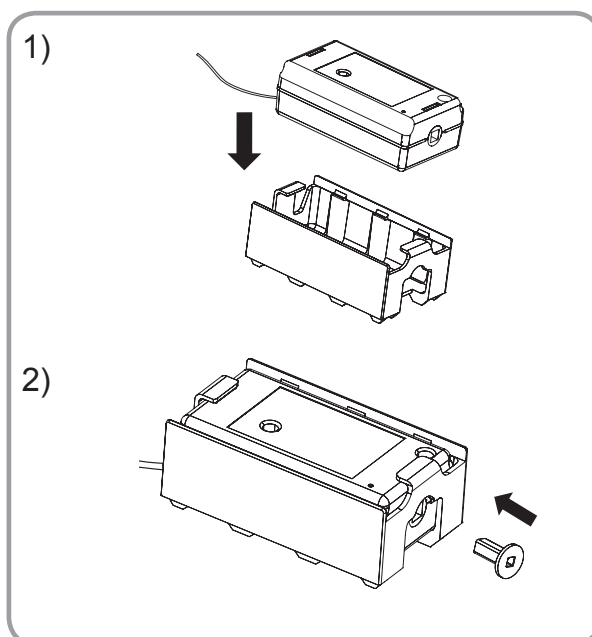
2) Als de as niet tot 9 cm van het uiteinde te verschuiven is, markeer de as dan en snijd deze bij, zodat 9 cm vanaf het uiteinde van de hoofd rail wordt verwijderd (gebruik motor om markering af te meten). Vijl indien nodig het uiteinde van de as bij om scherpe randen te verwijderen.



2.1.2. Voorbereiden van de motor

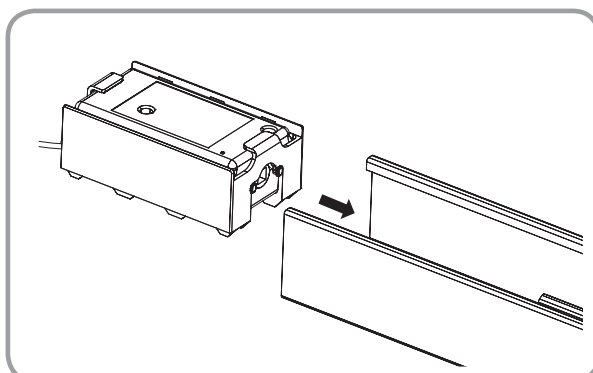
1) Plaats de motor in de juiste hoofd rail adapter en zet de klemmen boven op de motor vast..

2) Druk de asadapter in de motor indien nodig.







2.1.3. Motor/hoofdrail monteren

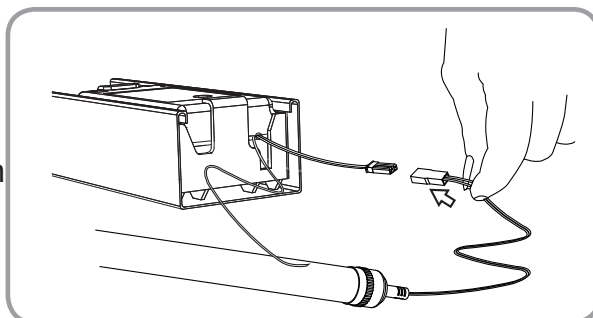
Zet de zonwering geheel open (horizontaal). Schuif de motor in de hoofd rail tot de as geheel in de motor is geschoven.



2.2 BEDRADING

-  Kabels die door een metalen schot lopen moeten beschermd en geïsoleerd worden door een doorvoerrubber of -huls.
-  Maak kabels vast zodat zij niet in contact kunnen komen met bewegende delen.
-  De kabel van de Tilt 50 RTS kan niet worden verwijderd. Stuur de motor in geval van beschadiging van de kabel terug naar de afdeling Aftersales.
-  Zorg dat de voedingskabel van de motor toegankelijk blijft: hij moet gemakkelijk vervangen kunnen worden.
-  Verwijder de batterij niet als de motor in bedrijf is.

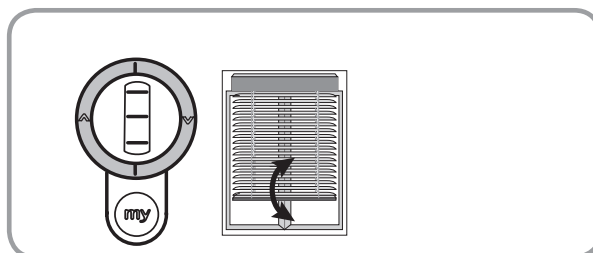
Sluit de batterij aan op de voedingskabel van de motor:



2.3. IN BEDRIJF STELLEN

2.3.1. Programmeren van het RTS-bedieningspunt

Druk tegelijk op de toetsen **Op** en **Neer** van het RTS-bedieningspunt:
het gemotoriseerde product beweegt op en neer en het bedieningspunt wordt voorgeprogrammeerd in de motor.



2.3.2. Controle van de draairichting

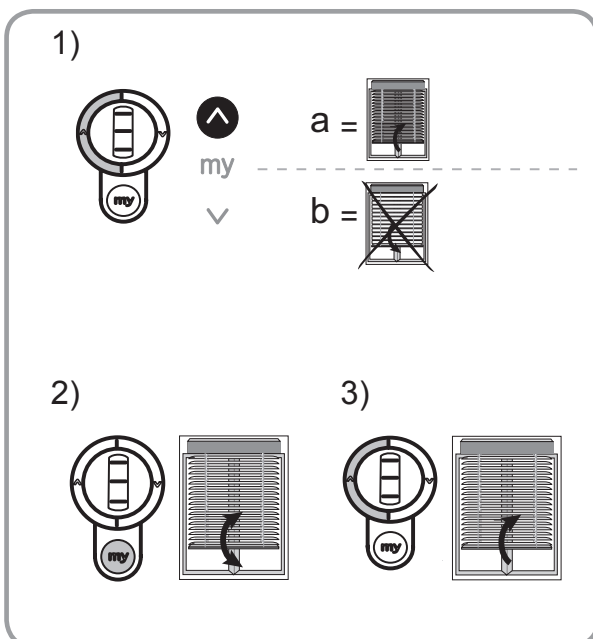
1) Druk op de toets **Op** van het RTS-bedieningspunt:

a) Als het gemotoriseerde product omhoog gaat (a), is de draairichting correct: ga naar paragraaf 2.3.3, "Afstellen van de eindpunten".

b) Als het gemotoriseerde product omlaag gaat (b), is de draairichting niet correct: ga verder met de volgende stap (2).

2) Druk op de toets **my** van het RTS-bedieningspunt tot het gemotoriseerde product op en neer gaat: De draairichting is gewijzigd.

3) Druk op de toets **Op** van het RTS-bedieningspunt om de draairichting te controleren.



2.3.3. Afstellen van de eindpunten

De eindpunten kunnen in willekeurige volgorde afgesteld worden.

1) Druk op de toets **Op** om het gemotoriseerde product naar de gewenste positie te verplaatsen.

2) Druk tegelijk op de toetsen **my** en **Neer** tot het gemotoriseerde product beweegt.

Het bovenste eindpunt is opgeslagen.


3) Druk op de toets **my** als het gemotoriseerde product het gewenste onderste eindpunt heeft bereikt. Stel indien nodig de positie van het gemotoriseerde product bij met de toetsen **Op** en **Neer**.

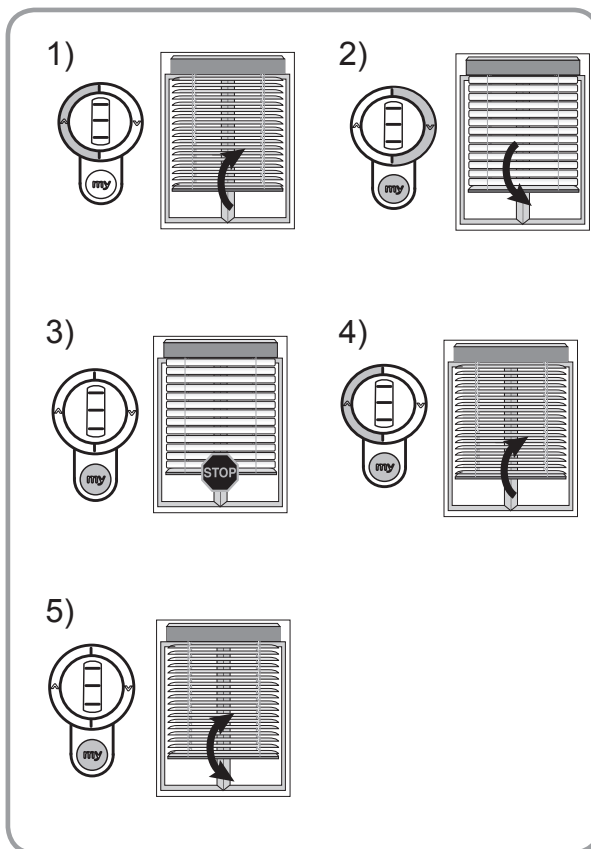
4) Druk tegelijk op de toetsen **my** en **Op** tot het gemotoriseerde product beweegt.

Het onderste eindpunt is opgeslagen. Het gemotoriseerde product gaat omhoog en stop in de bovenste stand.

5) Druk op de toets **my** tot het gemotoriseerde product op en neer gaat om de eindpunten te bevestigen.

De eindpunten zijn opgeslagen.

 Stel geen eindpunt in op een positie waarin het gemotoriseerde product omhoog kan worden gebracht, aangezien dit op den duur schade aan het gemotoriseerde product en/of de motor kan veroorzaken.

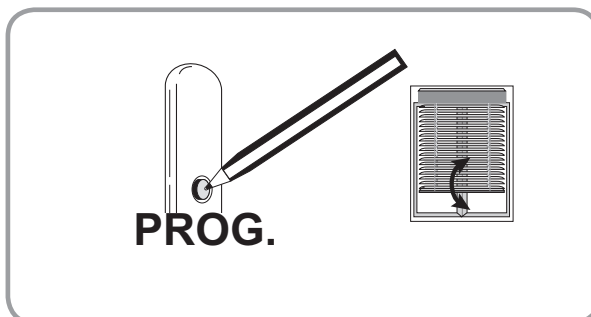


2.3.4. Opslaan van het RTS bedieningspunt

De motorisatie staat in de programmeermodus:

-- Druk kort op de PROG-toets van het RTS-bedieningspunt dat u wilt opslaan:

→Het gemotoriseerde systeem maakt een op- en neerbeweging: dit RTS bedieningspunt is in de motorisatie geprogrammeerd.



Als de motorisatie niet meer in de programmeermodus staat, voer stap 2.3.1 dan opnieuw uit voordat u stap 2.3.4 doet.

2.4. TIPS EN ADVIEZEN VOOR DE INSTALLATIE

2.4.1. Vragen over de Tilt 50 RTS?

Vaststellingen	Mogelijke oorzaken	Oplossingen
Het gemotoriseerde systeem werkt niet.	Mogelijk is er storing door radio-interferentie.	Trek de stekker van de voedingskabel van motor los en sluit de batterijbuis opnieuw op de motor aan.
	Een of meer batterijen zijn achterstevoren geplaatst.	Controleer of alle batterijen op de juiste wijze zijn geplaatst.
	Batterijen (in de batterijbuis) zijn bijna leeg.	Controleer of de batterijen bijna leeg zijn en vervang deze indien nodig.
	De batterij van het bedieningspunt is leeg.	Controleer of de batterij leeg is en vervang deze indien nodig.
	Het bedieningspunt is niet compatibel.	Controleer de compatibiliteit en vervang het bedieningspunt indien nodig.
	Het gebruikte bedieningspunt is niet in de motorisatie geprogrammeerd.	Gebruik een bedieningspunt dat geprogrammeerd is of programmeer dit bedieningspunt.

2.4.2. Opnieuw afstellen van de eindpunten

Bijstellen van het bovenste eindpunt

- 1) Druk op de toets **Op** om het gemotoriseerde systeem op het bij te stellen eindpunt te zetten.
- 2) Druk tegelijk op de toetsen **Op** en **Neer** tot het gemotoriseerde systeem een op- en neerbeweging maakt.
- 3) Druk op de toets **Op** of **Neer** om het gemotoriseerde systeem naar de nieuwe gewenste stand te verplaatsen.
- 4) Druk op de toets **my** tot het gemotoriseerde systeem een snelle op- en neerbeweging maakt om het nieuwe eindpunt te bevestigen.

Bijstellen van het onderste eindpunt

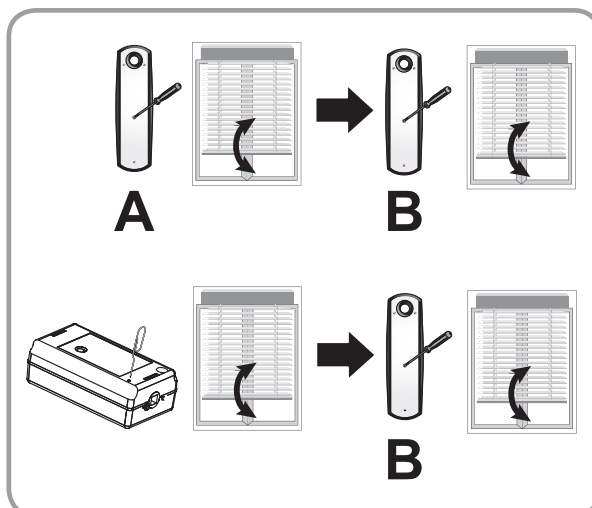
- 1) Druk op de toets **Neer** om het gemotoriseerde systeem op het bij te stellen eindpunt te zetten.
- 2) Druk tegelijk op de toetsen **Op** en **Neer** tot het gemotoriseerde systeem een op- en neerbeweging maakt.
- 3) Druk op de toets **Op** of **Neer** om het gemotoriseerde systeem naar de nieuwe gewenste stand te verplaatsen.
- 4) Druk op de toets **my** tot het gemotoriseerde systeem een snelle op- en neerbeweging maakt om het nieuwe eindpunt te bevestigen.

2.4.3. Een RTS-bedieningspunt toevoegen/verwijderen

Neem een RTS bedieningspunt (A) dat in de motor ingelezen is.

Druk op de PROG-toets van het geprogrammeerde RTS-bedieningspunt (A) of op de PROG-toets van de motor tot het gemotoriseerde product op en neer beweegt: de motor is in de programmeermodus.

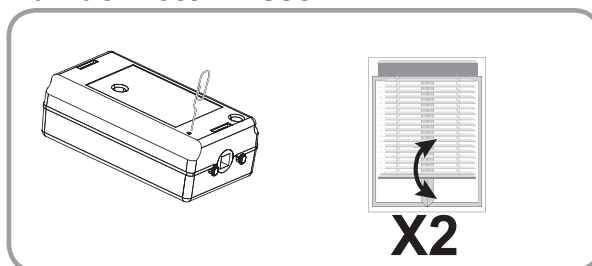
Druk kort op de PROG toets van het RTS bedieningspunt (B) dat toegevoegd of gewist moet worden: het gemotoriseerde product beweegt op en neer en het RTS-bedieningspunt wordt geprogrammeerd of uit de motor verwijderd.



2.4.4. Het bedieningspunt uit het geheugen van de motor wissen

Om alle geprogrammeerde bedieningspunten te wissen, drukt u op de PROG-toets van de motor en houdt u deze ingedrukt totdat het gemotoriseerde product tweemaal op en neer beweegt.

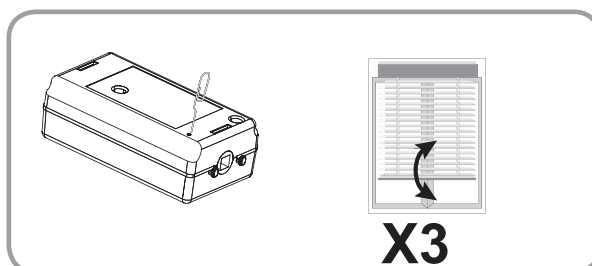
Alle bedieningspunten zijn gewist.




2.4.5. Wissen van het geheugen van de motor


Voor het resetten van de motor drukt u de PROG-toets op de kop van de motor zo lang in tot het gemotoriseerde product 3 keer op en neer beweegt.

Alle afstellingen zijn gewist.



3. GEBRUIK EN ONDERHOUD

 Deze motor heeft geen onderhoud nodig

 In deze instructies wordt alleen het gebruik met een "Telis modulis"-bedieningspunt beschreven. Informatie over gebruik met een ander bedieningspunt is in de desbetreffende handleiding te vinden.

3.1. OP EN NEER TOETSEN

Druk kort op de toets **Op** of **Neer** het gemotoriseerde product geheel omhoog of omlaag te laten gaan.

3.2. STOP functie

Het gemotoriseerde systeem is in beweging.

- Druk **kort** op de STOP-toets: het gemotoriseerde systeem stopt automatisch.

3.3. FAVORIETE POSITIE (my)

Om de favoriete positie (MY) te gebruiken:

- Druk **kort** op **my**: het gemotoriseerde systeem komt in beweging en stopt in de favoriete positie (my).

Voor het wijzigen of wissen van de favoriete positie (my) raadpleegt u het hoofdstuk "Extra instellingen".

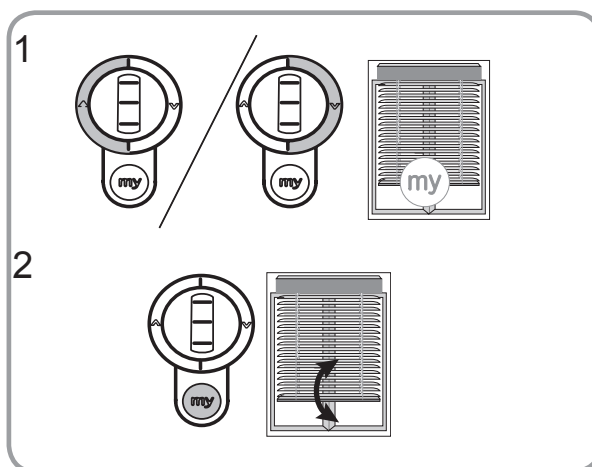
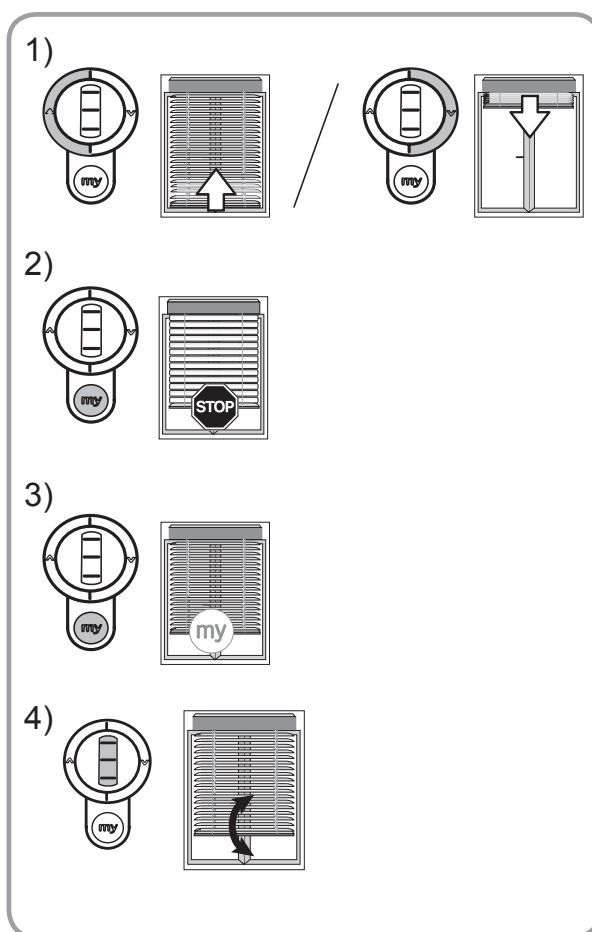
3.4. KANTELEN

Gebruik het scrollwiel van de afstandsbediening om de lamellen in de gewenste positie te kantelen.

3.5. EXTRA AFSTELLINGEN

3.5.1. Opslaan of wijzigen van de favoriete positie (my)

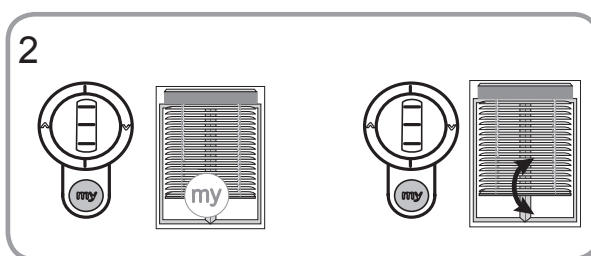
- 1) Zet het gemotoriseerde systeem in de gewenste favoriete positie (my).
- 2) Druk op **my** tot het gemotoriseerde systeem op en neer beweegt: de gewenste favoriete positie (MY) is nu opgeslagen.



3.5.2. Wissen van de favoriete positie (my)

1) Druk op **my** : het gemotoriseerde systeem komt in beweging en stopt in de favoriete positie (my).

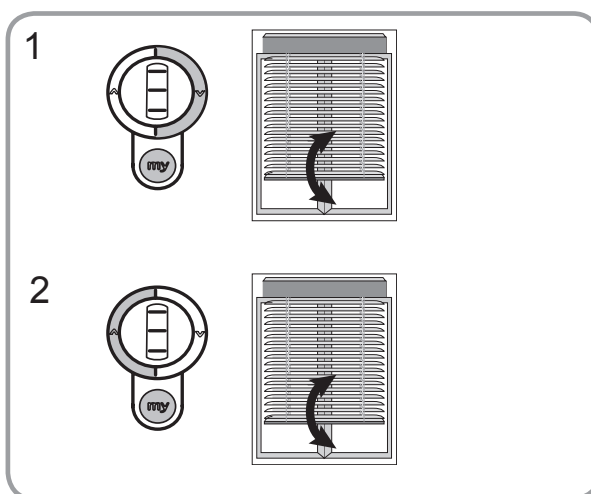
2) Druk opnieuw op **my** tot het gemotoriseerde systeem beweegt: De favoriete positie (MY) is nu gewist.



3.5.3. Afstellen van de kantelsnelheid

1) Om de kantelsnelheid te verlagen, houdt u de toetsen **my** en **Neer** tegelijk ingedrukt totdat het gemotoriseerde product op en neer beweegt. Herhaal dit, indien nodig. Als het gemotoriseerde product niet op en neer beweegt, is de minimumafstelling bereikt.

2) Om de kantelsnelheid te verhogen, houdt u de toetsen **my** en **Op** tegelijk ingedrukt totdat het gemotoriseerde product op en neer beweegt. Herhaal dit, indien nodig. Als het gemotoriseerde product niet op en neer beweegt, is de maximumafstelling bereikt.

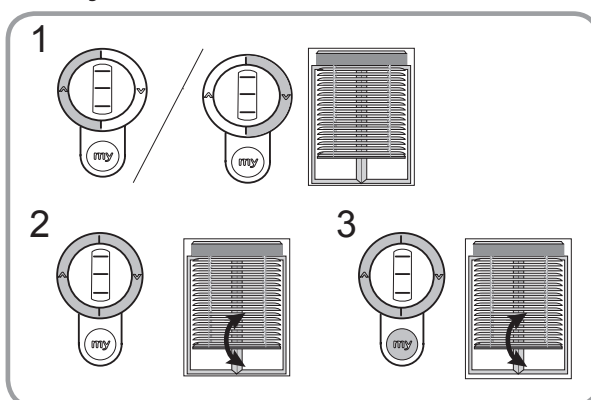


3.5.4. Wijzigen van de draairichting van het wielkje

1) Zet het gemotoriseerde product in een andere positie dan de eindpunten.

2) Druk gelijktijdig op de toetsen **Op** en **Neer** tot het gemotoriseerde product een keer op en neer beweegt.

3) Druk gelijktijdig op de toetsen **Op**, **my** en **Neer** totdat het gemotoriseerde product op en neer beweegt, als u de draairichting van het wielkje wilt omkeren.



3.6. TIPS EN ADVIEZEN VOOR HET GEBRUIK

Vragen over de Tilt 50 RTS?

Vaststellingen	Mogelijke oorzaken	Oplossingen
Het gemotoriseerde systeem werkt niet.	Een of meer batterijen zijn achterstevoren geplaatst.	Controleer of alle batterijen op de juiste wijze zijn geplaatst.
	Batterijen (in de batterijbuis) zijn bijna leeg.	Controleer of de batterijen bijna leeg zijn en vervang deze indien nodig.
	De batterij van het bedieningspunt is leeg.	Controleer of de batterij leeg is en vervang deze indien nodig.

Als het gemotoriseerde systeem nog steeds niet werkt, neem dan contact op met een erkende installateur van automatiseringssystemen in woningen .

4. TECHNISCHE GEGEVENS

Voeding	12 Vdc SELV
Radiofrequentie	433.42 MHz
Koppel	1 Nm
Op-snelheid	10 t/min
Neer-snelheid	10 t/min
Elektrische isolatie	III
Minimumafstand tussen twee eindpunten	0,25 omwenteling
Maximumafstand tussen twee eindpunten	5 omwentelingen
Maximumdraaitijd	1 min.
Werkings temperatuur	0 °C tot + 60 °C
Beschermingsklasse	IP 20 (alleen voor gebruik binnenshuis)



Hierbij verklaart Somfy dat dit product voldoet aan de essentiële vereisten en andere relevante bepalingen van de toepasselijke Europese richtlijnen. Een conformiteitsverklaring staat ter beschikking op de website www.somfy.com/ce.