

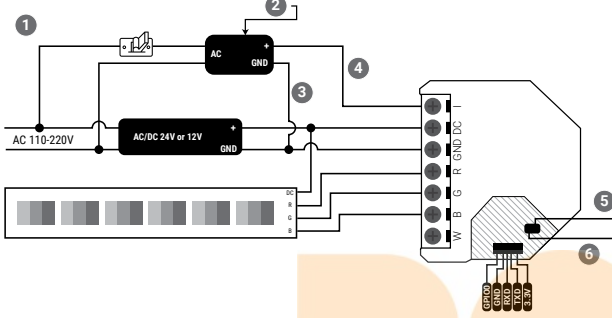
- EN AC Switch wiring
- DE Verkabelung des AC-Schalters
- IT Cablaggio dell'interruttore CA
- ES Cableado del interruptor de CA
- PT Ligação do interruptor CA
- FR Câblage de l'interrupteur CA



- EN **WARNING** - this is the correct wiring of RGBW2
- DE **WARNUNG** - Dies ist die korrekte Verkabelung von RGBW2
- IT **ATTENZIONE**: questo è il cablaggio corretto di RGBW2
- ES **ADVERTENCIA** - este es el cableado correcto para el RGBW2.
- PT **ATENÇÃO** - esta é a forma correta de ligação do RGBW2
- FR **AVERTISSEMENT** - il s'agit du câblage correct du RGBW2.

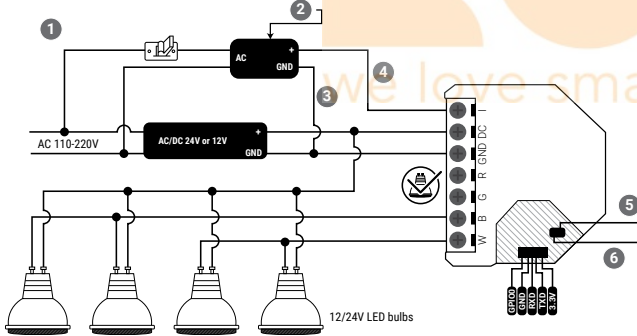
- EN RGB LED strip scheme
- DE RGB-LED-Streifenschema
- IT Schema di strisce LED RGB

- ES Diagrama de la tira de LEDs RGB
- PT Esquema da fita de LED RGB
- FR Schéma de la bande de LED RVB



- EN White LED bulbs scheme
- DE Weißes LED-Lampenschema
- IT Schema lampadine LED bianche

- ES Esquema de la bombilla LED blanca
- PT Esquema das lâmpadas de LED brancas
- FR Schéma d'ampoules LED blanches

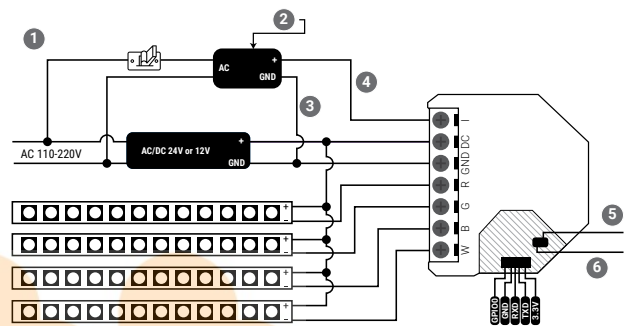


- 1 EN AC (110-230V) on/off/dimming switch
- DE AC (110-230V) Ein / Aus / Dimmschalter
- IT Interruttore di accensione / spegnimento / dimmerazione CA (110-230 V)
- ES Interruptor de encendido/apagado/regulador de CA (110-230 V)
- PT Interruptor CA (110/230V) ligado/desligado/intensidade
- FR Interrupteur marche/arrêt/gradation CA (110-230V)

- 2 EN Provided separately in your RGBW2 package
- DE Wird separat in Ihrem RGBW2-Paket bereitgestellt
- IT Fornito separatamente nella confezione RGBW2
- ES Se suministra por separado en el paquete RGBW2
- PT Fornecido separadamente no seu RGBW2
- FR Fourni séparément dans le package RGBW2

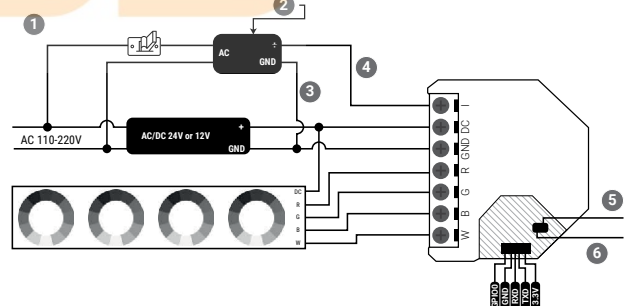
- EN 4X white LED strip scheme
- DE 4X weißes LED-Streifenschema
- IT Schema di strisce LED bianche 4X

- ES Diagrama de una tira de LEDs blancos 4X
- PT Esquema da tira de 4X LEDs brancos
- FR Schéma d'une bande de 4X LED blanches



- EN RGBW LED strip scheme
- DE RGBW-LED-Streifenschema
- IT Schema di strisce LED RGBW

- ES Diagrama de la tira LED RGBW
- PT Esquema da tira de LEDs RGBW
- FR Schéma d'une bande de LED RGBW



- 3 EN black cable
- DE schwarzes Kabel
- IT cavo nero
- ES cable negro
- PT cabo preto
- FR câble noir

- 4 EN red cable
- DE rotes Kabel
- IT cavo rosso
- ES cable rojo
- PT cabo vermelho
- FR câble rouge

- 5 EN LED
- DE LED
- IT GUIDATO
- ES LED
- PT LED
- FR LED

- 6 EN Reset button
- DE Reset-Knopf
- IT Pulsante di reset
- ES Botón de reinicio
- PT Botão de reiniciar
- FR Bouton de réinitialisation

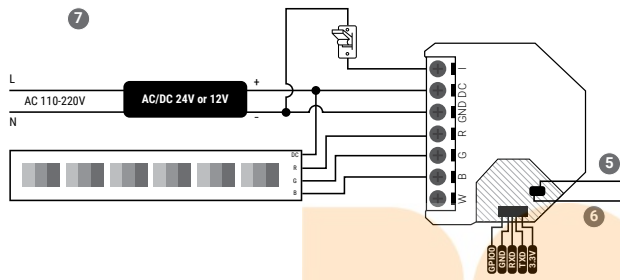
- EN DC Switch wiring
- DE Verkabelung des DC-Schalters
- IT Cablaggio dell'interruttore CC
- ES Cableado del interruptor de CC
- PT Ligação do interruptor CC
- FR Câblage de l'interrupteur CC



- EN **WARNING** - this is the correct wiring of RGBW2
- DE **WARNUNG** - Dies ist die korrekte Verkabelung von RGBW2
- IT **ATTENZIONE**: questo è il cablaggio corretto di RGBW2
- ES **ADVERTENCIA** - este es el cableado correcto para el RGBW2.
- PT **ATENÇÃO** - esta é a forma correta de ligação do RGBW2
- FR **AVERTISSEMENT** - il s'agit du câblage correct du RGBW2.

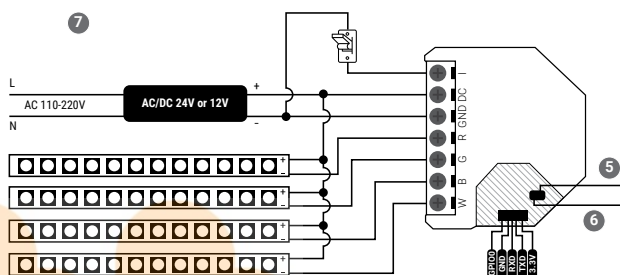
- EN RGB LED strip scheme
- DE RGB-LED-Streifenschema
- IT Schema di strisce LED RGB

- ES Diagrama de la tira de LEDs RGB
- PT Esquema da tira de LEDs RGB
- FR Schéma de la bande de LED RVB



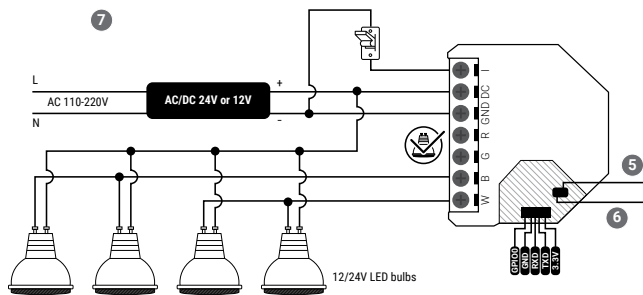
- EN 4X white LED strip scheme
- DE 4X weißes LED-Streifenschema
- IT Schema di strisce LED bianche 4X

- ES Diagrama de una tira de LEDs blancos 4X
- PT Esquema da tira de 4X LEDs brancos
- FR Schéma d'une bande de 4X LED blanches



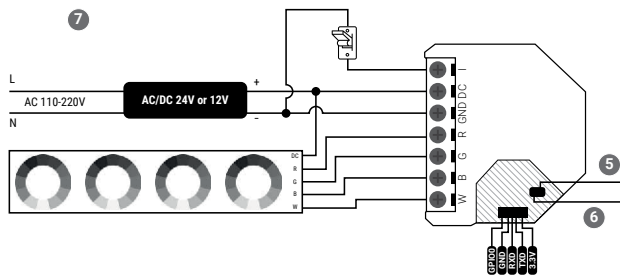
- EN White LED bulbs scheme
- DE Weißes LED-Lampenschema
- IT Schema lampadine LED bianche

- ES Esquema de la bombilla LED blanca
- PT Esquema das lâmpadas de LED brancas
- FR Schéma d'ampoules LED blanches



- EN RGBW LED strip scheme
- DE RGBW-LED-Streifenschema
- IT Schema di strisce LED RGBW

- ES Diagrama de la tira LED RGBW
- PT Esquema da tira de LEDs RGBW
- FR Schéma d'une bande de LED RGBW



- 5 EN LED
- DE LED
- IT GUIDATO
- ES LED
- PT LED
- FR LED

- 6 EN Reset button
- DE Reset-Knopf
- IT Pulsante di reset
- ES Botón de reinicio
- PT Botão de reiniciar
- FR Bouton de réinitialisation

- 7 EN DC (12-24V) on/off/dimming switch
- DE DC (12-24V) Ein / Aus / Dimmschalter
- IT Interruttore di accensione / spegnimento / regolazione della luminosità CC (12-24 V)
- ES Interruptor de encendido/apagado/dimmer de CC (12-24 V)
- PT Interruptor CC (12/24V) ligado/desligado/intensidade
- FR Interrupteur marche/arrêt/gradation CC (12-24V)