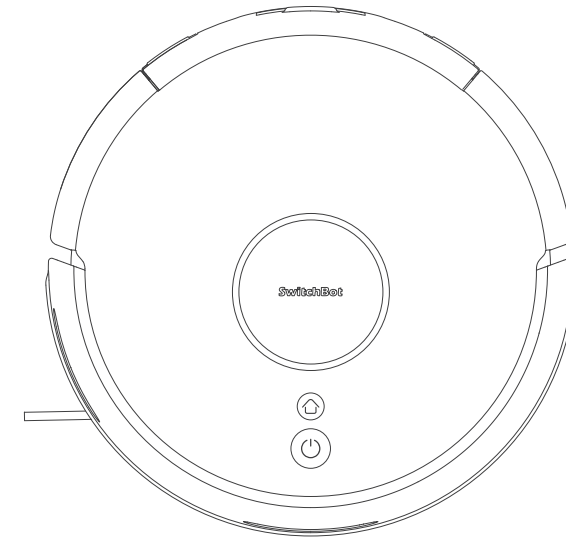


SwitchBot Mini-robotstofzuiger K10+

Gebruikshandleiding



www.switch-bot.com

V1.0-2312

Lees deze gebruikshandleiding voordat u uw apparaat in gebruik neemt.

Inhoudsopgave

Veiligheidsinformatie -----	01
Waarschuwing -----	01
Voorzorgsmaatregelen -----	03
Productoverzicht -----	
Leveringsomvang -----	04
Onderdelenlijst -----	04
Gebruik -----	
Vorbereiding -----	07
Uw mini-robotstofzuiger K10+ gebruiken -----	07
Probleemoplossing -----	12
Zorg en onderhoud -----	13
Technische gids -----	19
Led-indicatielampje -----	19
Netwerkconfiguratie -----	19
Firmware-upgrades -----	19
Specificaties -----	19
Garantie-informatie -----	
Garantie -----	20
Contact & ondersteuning -----	20

Veiligheidsinformatie

Waarschuwing

Lees all veiligheidsinstructies voordat u dit product in gebruik neemt. Elke handeling waarbij de stappen in onze handleiding niet worden gevolgd, kan tot ernstig letsel of schade leiden.

Beperkingen

- Dit apparaat kan worden gebruikt door kinderen van 8 jaar en ouder en door personen met verminderde lichamelijke, zintuiglijke of mentale capaciteiten, of met een gebrek aan kennis en ervaring, vooropgesteld dat zij onder toezicht staan of instructies hebben gekregen over het veilige gebruik van het apparaat en de betrokken gevaren begrijpen. Laat kinderen dit apparaat niet als speelgoed gebruiken. Reiniging en onderhoud mogen niet zonder toezicht door kinderen worden uitgevoerd.
- Dit apparaat is uitsluitend bestemd voor huishoudelijk gebruik.
- Om het risico op brand, elektrische schokken of letsel te voorkomen:
 - a) Laat het apparaat niet achter als de stekker in het stopcontact zit. Haal de stekker uit het stopcontact wanneer niet in gebruik en alvorens te onderhouden.
 - b) Niet buitenshuis of op natte oppervlaktes gebruiken.
 - c) Niet als speelgoed laten gebruiken. Strikt toezicht is geboden wanneer gebruikt door of in de buurt van kinderen.
 - d) Gebruik het product uitsluiten zoals beschreven in deze handleiding. Gebruik uitsluitend opzetstukken die door de fabrikant worden aanbevolen.
 - e) Niet gebruiken met een beschadigde kabel of stekker. Als het apparaat niet naar behoren werkt, is gevallen, beschadigd, buiten is blijven staan of in het water is gevallen, breng het dan naar een servicecentrum.
 - f) Trek of draag het apparaat niet aan de kabel, gebruik de kabel niet als handgreep, sluit geen deuren over de kabel en trek de kabel niet rond scherpe randen of hoeken. Laat het apparaat niet over de kabel rijden. Houd de kabel uit de buurt van verwarmde oppervlakken.
 - g) Haal de stekker niet uit het stopcontact door aan de kabel te trekken. Haal de stekker uit het stopcontact door aan de stekker zelf te trekken, niet aan de kabel.
 - h) Raak de stekker of het apparaat niet aan met natte handen.
 - i) Steek geen voorwerpen in de openingen. Niet gebruiken met een geblokkeerde opening; houd het vrij van stof, pluïsjes, haar en alles wat de luchtstroom kan belemmeren.
 - j) Houd haar, losse kleding, vingers en andere lichaamsdelen uit de buurt van openingen en bewegende onderdelen.
 - k) Schakel alle bedieningen uit voordat u het apparaat loskoppelt.
 - l) Wees extra voorzichtig bij het reinigen van trappen.
 - m) Gebruik het apparaat niet voor het opzuigen van ontvlambare of brandbare vloeistoffen, zoals benzine, en gebruiken het niet in ruimtes waar deze aanwezig kunnen zijn.
 - n) Zuig niets op dat brandt of rookt, zoals sigaretten, lucifers of hete as.
 - o) Gebruik het apparaat niet zonder stofzak en/of filters op hun plek.

Accu en opladen

- Laat niet-oplaadbare accu's nooit op.
- Dit apparaat bevat accu's die alleen door ervaren personen kunnen worden vervangen.
- Gebruik dit apparaat uitsluitend met de stroomvoorziening die met het apparaat is meegeleverd.
- Als de voedingskabel is beschadigd, moet deze worden vervangen door de fabrikant, diens servicevertegenwoordiging of een vergelijkbaar gekwalificeerde persoon om gevaarlijke situaties te voorkomen.
- Dit apparaat bevat 1 oplaadbare lithium-ion-accu met een nominale capaciteit van 3200 mAh.
- De stekker moet uit het stopcontact worden gehaald alvorens het apparaat te reinigen of onderhouden.
- Gebruik voor het opladen van de accu uitsluitend de afneembare stroomvoorziening die met dit apparaat is meegeleverd.
- Zorg ervoor dat het apparaat niet onbedoeld kan starten. Zorg ervoor dat de schakelaar in de uit-stand staat voordat u de accu aansluit of het apparaat oppakt of draagt. Het apparaat dragen met uw vinger op de schakelaar of het inschakelen van het apparaat met de schakelaar in de aan-stand, kan leiden tot ongevallen.
- Uitsluitend opladen met de lader die door de fabrikant is gespecificeerd. Een lader die geschikt is voor het ene type accu kan bij gebruik met een ander type accu brandgevaar opleveren.
- Gebruik apparaten uitsluitend met specifiek aangewezen accu's. Gebruik van andere accu's kan een risico vormen op letsel en brand,
- Als de accu niet in gebruik is, houd deze dan uit de buurt van andere metalen voorwerpen, zoals paperclips, munten, sleutels, spijkers, schroeven of andere kleine metalen voorwerpen die een verbinding kunnen maken tussen de ene klem en de andere. Accuklemmen met elkaar kortsluiten, kan leiden tot brandwonden of brand.
- Onder slechte omstandigheden kan er vloeistof uit de accu lekken; vermijd contact. Bij onbedoeld contact, grondig afspoelen met water. Roep onmiddellijk medische hulp in als vloeistof in de ogen terecht is gekomen. Vloeistof die uit de accu lekt, kan irritatie of brandwonden veroorzaken.
- Gebruik geen accu of apparaat dat beschadigd of gemodificeerd is. Beschadigde of gemodificeerde accu's kunnen onvoorspelbaar gedrag vertonen, wat kan leiden tot brand, ontploffing of het risico op letsel.
- Stel accu's of apparaten niet bloot aan vuur of te hoge temperaturen. Blootstelling aan vuur of temperaturen hoger dan 130°C kan leiden tot ontploffing. De temperatuur van 130°C kan worden vervangen door de temperatuur van 265°F.
- Volg alle instructies voor het opladen en laad de accu of het apparaat niet op buiten het in de instructies aangegeven temperatuurbereik. Incorrect opladen of opladen bij temperaturen buiten het aangegeven bereik kan de accu beschadigen of het risico op brand vergroten.
- Laat reparaties over aan bevoegde reparateurs die daarbij uitsluitend identieke vervangingsonderdelen gebruiken. Hierdoor blijft de veiligheid van het product behouden.
- Breng geen wijzigingen aan en probeer het apparaat of de accu (indien van toepassing) niet te repareren, behalve zoals aangegeven in de instructies voor gebruik en onderhoud.



[symbol IEC 60417-5957(2004-12)]
for indoor use only



[symbol ISO 7000-0790 (2004-01)]
read operator's manual

Voorzorgsmaatregelen

- Gebruik dit product voor het schoonmaken van vloeren in een thuisomgeving. Gebruik het niet buitenshuis of in niet-gearde, commerciële of industriële omgevingen.
- Voordat u dit product gebruikt, dient u ervoor te zorgen dat er geen snoeren aanwezig zijn die het product kunnen hinderen.
- Verwijder kwetsbare of waardevolle voorwerpen (zoals vazen) van de vloer om te voorkomen dat uw robot deze beschadigt.
- Houd het kleine reinigingshulpstuk op een plek buiten het bereik van kinderen.
- Houd tijdens gebruik haar, vingers of andere lichaamsdelen uit de buurt van de stofzuigerpoort.
- Gebruik dit product niet om scherpe voorwerpen op te zuigen (zoals decoratieresten, glas of ijzeren spijkers).
- Gebruik dit product niet om brandende of rokende voorwerpen op te zuigen (zoals sigarettenpeuken).

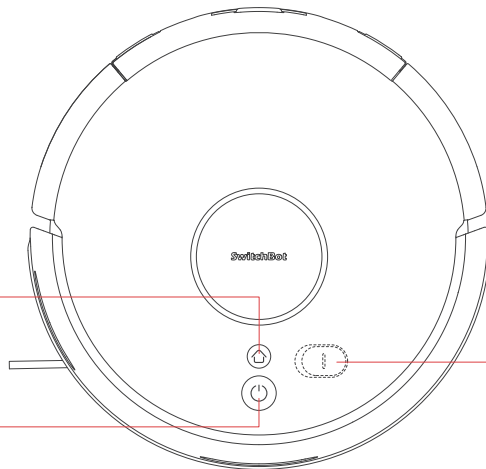
Productoverzicht

Leveringsomvang

Mini-robotstofzuiger K10+ × 1 Automatisch leegstation × 1 Dweilplaat × 1 Randborstel × 2
Klein reinigingshulpstuk × 1 Stofzak × 2 Stofbakfilter × 2 Origineel dweildoekpakket × 1
Snelstartgids × 1 Gebruikshandleiding × 1 Naverkoopkaart × 1 Garantiekaart × 1

Onderdelenlijst

Mini-robotstofzuiger K10+



HOME-knop

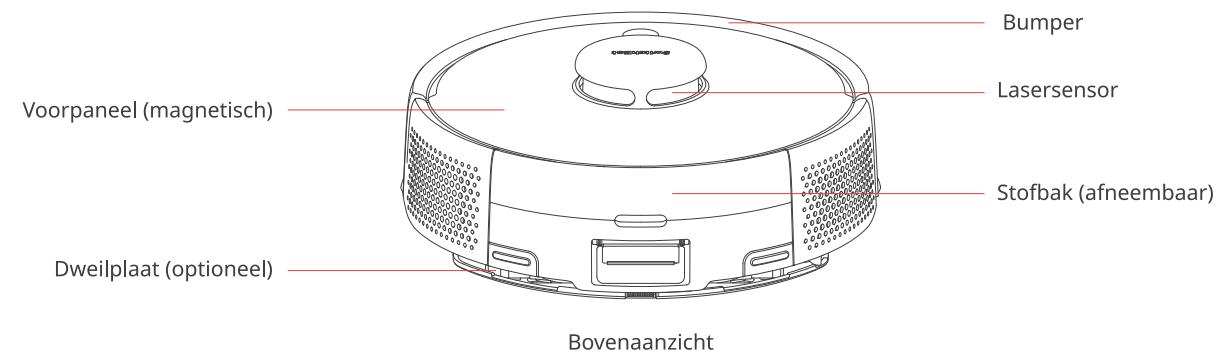
- Kort indrukken om op te laden/
het reinigen te pauzeren

REINIGING-knop

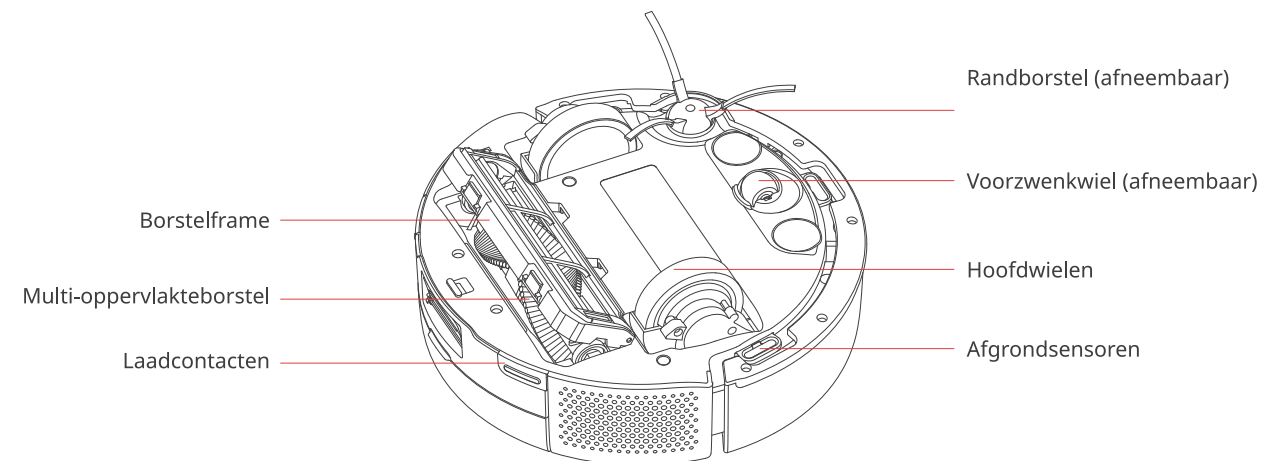
- Lang indrukken om in/uit te schakelen
- Kort indrukken om het reinigen te starten/pauzeren

AAN-/UIT-schakelaar

- Op "O" zetten om UIT te schakelen
- Op "I" zetten om AAN te schakelen

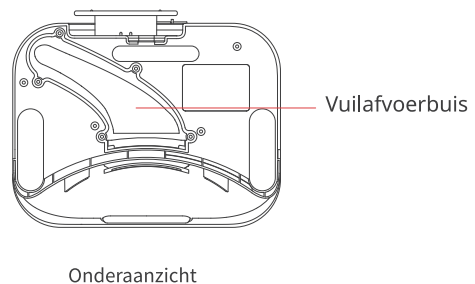
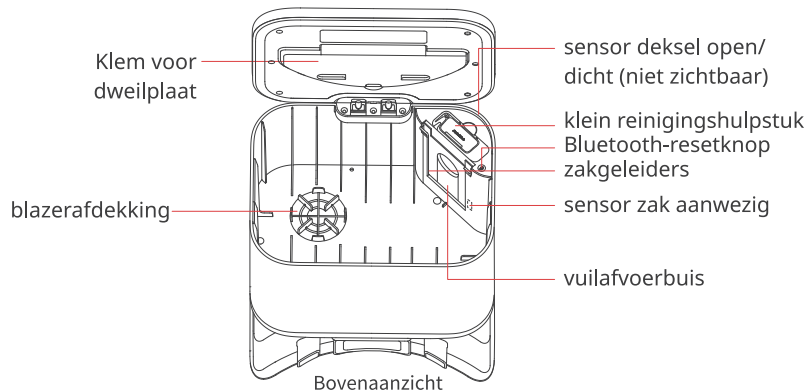
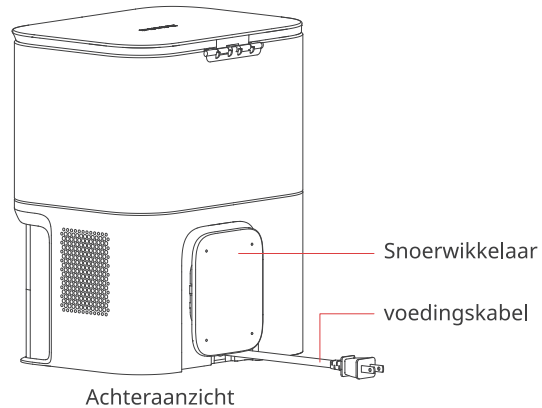
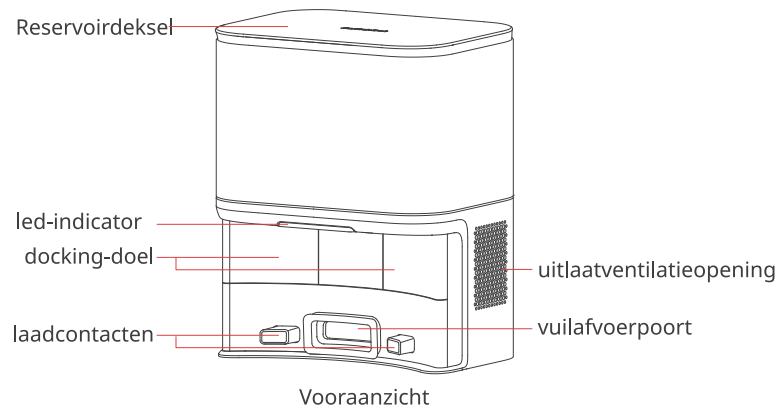


Bovenaanzicht



Onderaanzicht

Automatisch leegstation



Gebruik

Vorbereiding

U hebt het volgende nodig:

- Een smartphone of tablet met Bluetooth 4.2 of later.
- De meest recente versie van onze app, te downloaden via de Apple App Store of Google Play Store.
- Een SwitchBot-account, te registreren via onze app, of meld u zelf direct aan op uw account als u er al een heeft.

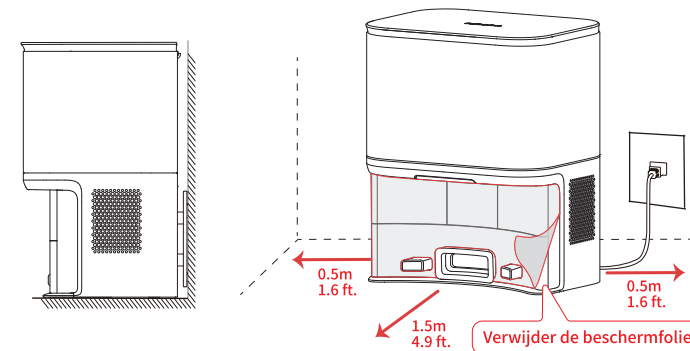


Uw SwitchBot mini-robotstofzuiger K10+ gebruiken

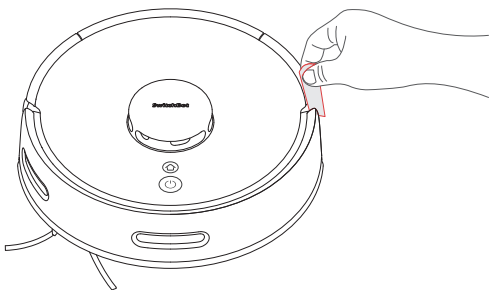
Plaatsen en inschakelen

1. Plaats het automatische leegstation op een horizontale, vlakke vloer en sluit de stroomvoorziening aan.
- Verwijder de beschermplaat op de oplaadzone van uw station zodat het apparaat zichzelf correct kan opladen.
 - Werk het teveel aan kabel netjes weg, zodat uw voedingskabel tijdens het reinigen niet door uw robot kan worden uitgerekt.

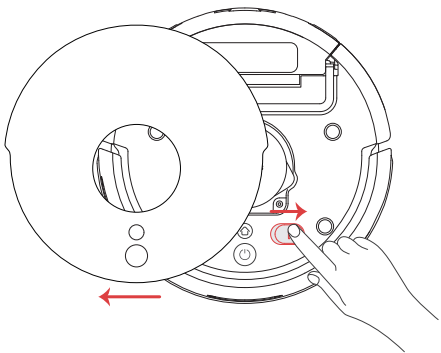
- Behoud een vrije ruimte van 0,5 m (1,6 voet) aan beide zijkanten en 1,5 m (4,9 voet) voor het station en zorg ervoor dat er binnen deze ruimte geen voorwerpen of krachtig licht aanwezig is.
- Zorg ervoor dat u het automatische leegstation uit de buurt van trappen, andere open ruimtes en warmtebronnen (zoals verwarmingen) plaatst.
- Plaats het automatische leegstation niet op tapijt en zorg ervoor deze niet vaak te verplaatsen. Als het station wordt verplaatst, kan uw robot het zelf misschien niet meer vinden of wordt de huidige geselecteerde kaart verwijderd. Als zodanig kan kaartinformatie (no-go-zones, kamernamen, enz.) verloren gaan. Uw robot zal tijdens de volgende schoonmaaksessie een nieuwe kaart maken en opslaan.



2. Zet uw robot op de vloer en verwijder de twee beschermende schuimstroken aan beide zijden.



3. Verwijder het voorpaneel en zet de AAN-/UIT-schakelaar op de stand "I".



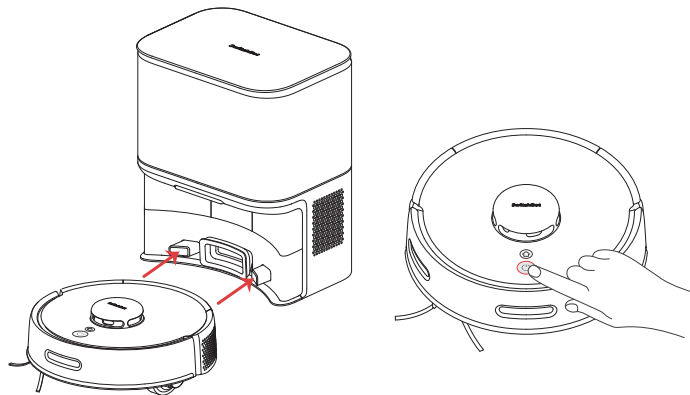
4. Maak uw robot wakker.

Methode 1: Houd de REINIGING-knop 5 tot 10 seconden ingedrukt, de lichtcirkel zal oplichten terwijl er een gesproken bericht klinkt om aan te geven dat uw robot is gewekt.

Methode 2: Sluit uw robot aan op het automatische leegstation. De led-indicator op het automatische leegstation zal uitschakelen en uw robot schakelt automatisch in begint met opladen.

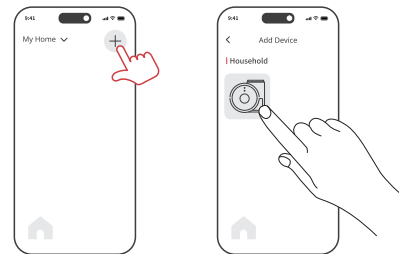
Opgelet:

- Uw robot kan niet worden ingeschakeld als de accu onvoldoende is opgeladen. De robot schakelt automatisch in wanneer aangesloten op het automatische leegstation.
- Uw robot begint pas met zijn reinigingstaken wanneer het accuniveau hoger is dan 30 %.
- Zorg ervoor dat u het automatische leegstation te allen tijde aangesloten houdt op een stroomvoorziening.



Uw SwitchBot mini-robotstofzuiger K10+ instellen

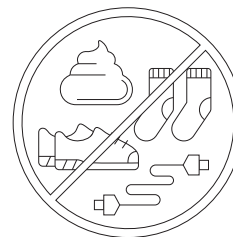
Open onze app, tik rechtsboven in de hoek van de startpagina op de knop "+", zoek naar en selecteer de mini-robotstofzuiger en volg vervolgens stapsgewijs de instructies om uw robot toe te voegen.



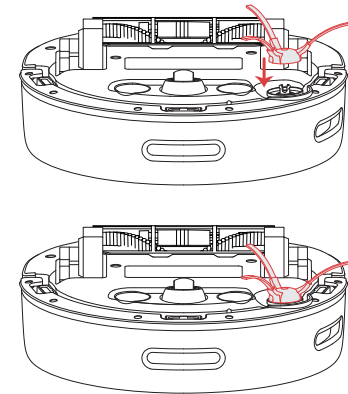
Reinigen

Stofzuigen

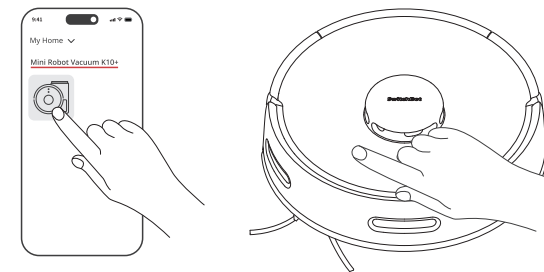
1. Verwijder voordat u begint met schoonmaken alle rommel van de vloer zoals sokken, schoenen, kabels, enz.



2. Installeer de randborstel op uw robot. Pas de borstel op de robot en druk in, er zult een klik horen wanneer correct geïnstalleerd.

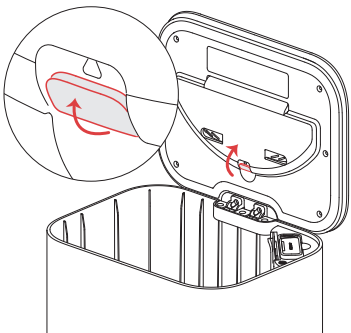


3. Druk op de REINIGING-knop om het reinigen te starten of bedien de robot via onze app.

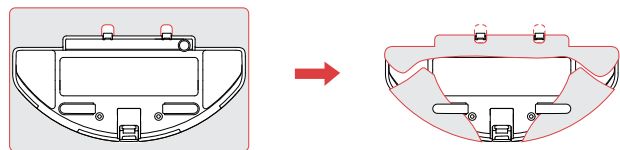


Dweilen

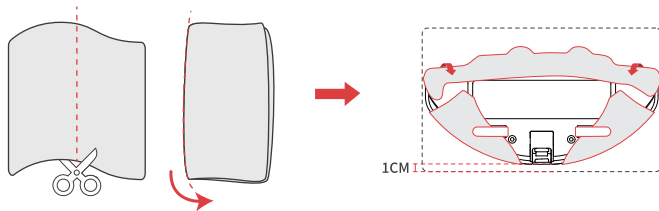
1. Open het reservoirdeksel en haal de dweilplaat er vanaf.



2. Bevestig een dweildoek aan de dweilplaat,
Optie 1: Gebruik de originele dweildoek

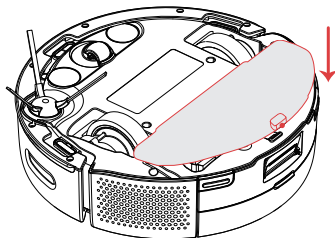


Optie 2: Gebruik een algemene dweildoek

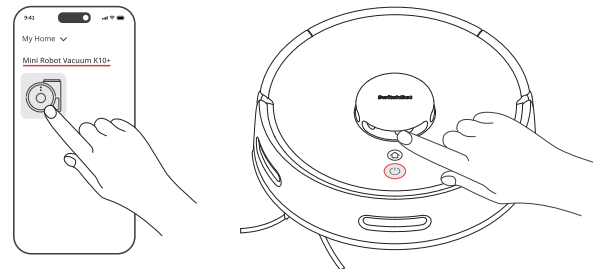


Opgelet: Algemene dweildoeken hebben doorgaans afmetingen van ongeveer 30 × 20 cm (11,8 × 7,9 inch), terwijl de dweilplaat van uw robot compatibel is met doeken van 20 × 15 cm (7,9 × 5,9 inch). Als u een algemene dweildoek gebruikt, vouw of knip deze dan doormidden voordat u hem aan de dweilplaat bevestigt.

3. Installeer de dweilplaat aan de onderkant van de multi-opppervlakteborstel, zodat deze de borstel bedekt.

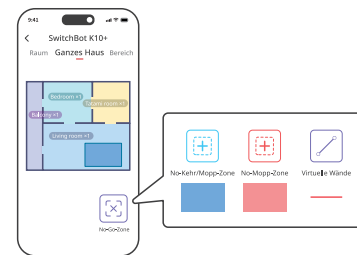


4. Druk op de REINIGING-knop om het dweilen te starten of bedien de robot via onze app.

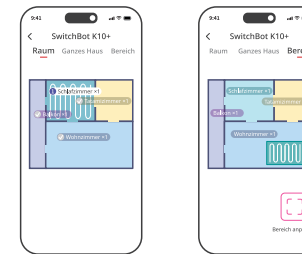


Opgelet:

① Stel no-go-zones in de app in, zodat uw robot geen plekken dweilt en nat maakt zoals tapijt



② De dweildoek zal na 20 of 30 minuten gebruik droog raken. Het wordt aanbevolen om alleen aangewezen kamers of zones te dweilen die in de app zijn ingesteld.

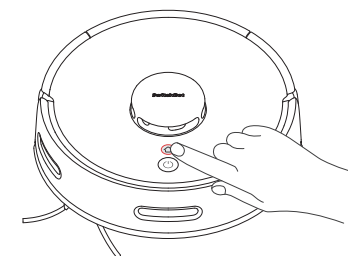


③ Een droge dweildoek kan nog steeds wat stof en haar wegvegen, maar is minder effectief dan wanneer deze nat is. Vervang de droge dweildoek bijtijds tijdens het dweilen.

Opladen

Om uw robot terug te sturen naar het automatische leegstation en op te laden, drukt u op de HOME-knop op uw robot of bedient u hem via onze app.

Wanneer gepauzeerd: tik eenmaal op HOME en uw robot zal terugkeren naar het automatische leegstation om zich op te laden. Tijdens het reinigen: tik eenmaal op HOME en uw robot pauzeert zijn reinigingstaak; tik nogmaals op de knop en uw robot keert terug naar het automatische leegstation om zich op te laden en het stof te legen.



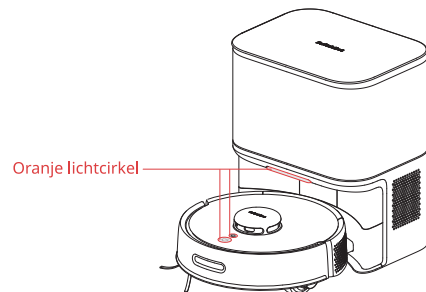
Probleemoplossing

1. Als uw robot tijdens het schoonmaken regelmatig tegen meubels of muren botst, controleer dan of u de beschermende schuimstroken aan beide zijden hebt verwijderd. Deze beschermende schuimstroken kunnen voorkomen dat de robot normaal samentrekt en terugveert wanneer deze tegen obstakels botst.

2. Als uw robot geen WiFi-verbinding tot stand kan brengen, volg dan de instructies hieronder en probeer het opnieuw.

- Controleer of de AAN-/UIT-schakelaar op "I" staat.
- Uw robot kan alleen verbinding maken met 2,4GHz WiFi. 5GHz WiFi wordt niet ondersteund. Controleer uw WiFi-band als uw robot geen verbinding kan maken met het internet.
- Voordat u uw netwerk configureert, schakelt u de mobiele gegevens op uw telefoon uit en maakt u alleen verbinding via WiFi.
- Voor smartphones met iOS 13 of hoger moet u tijdens het gebruik locatietoestemming voor onze app inschakelen.
- Voor telefoons met Android-besturingssystemen moet u ervoor zorgen dat alle toestemmingen zijn verleend bij het gebruik van onze app.
- Zorg ervoor dat draadloze SSID-uitzending is ingeschakeld op uw router.
- Zorg ervoor dat de WiFi van uw robot niet op de zwarte lijst van uw router staat.

3. Uw robot zal u informeren wanneer er iets mis is door een akoestische waarschuwing at te spelen terwijl de lichtcirkel op oranje springt. U kunt meer informatie krijgen, inclusief instructievideo's, via onze app.



4. Als u niet zeker weet of uw robot in de pauzestand staat of een schoonmaaktaak heeft voltooid, kunt u dit controleren via onze app.

Bezoek onze website of scan de QR-code hieronder voor meer informatie.

<https://support.switch-bot.com/hc/en-us/categories/12968105432855>



Zorg en onderhoud

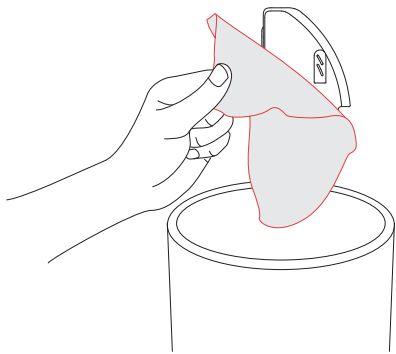
Voer de procedures op de volgende pagina's uit om uw robot optimaal te blijven gebruiken.

Als u merkt dat de robot minder vuil van uw vloer oppikt, leeg dan de stofbak, maak de borstels schoon en reinig of vervang indien nodig de filter. Vervang bijtijds de stofzak wanneer deze vol is.

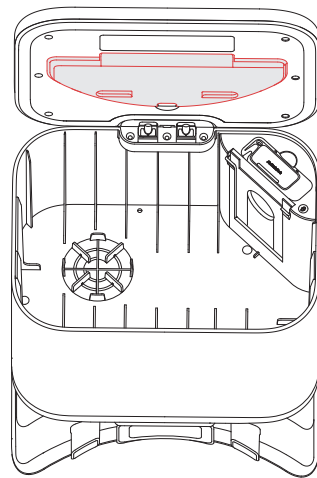
Onderdeel	Onderhoudsfrequentie	Vervangingsfrequentie	Noot
Zakken		Elke 70 dagen	Blijkbaar abnormaal, moet op elk moment worden vervangen
Stofbak	Was de stofbak wanneer nodig		
Afgrondsensoren	Eens per maand reinigen of wanneer verzocht door de app		
Filter	Eens per maand reinigen of wanneer verzocht door de app	Elke 2 of 3 maanden	
Voorzwenkwiel	Eens per maand reinigen. Vaker reinigen als uw huisdier veel verhaart.	Elke 12 maanden	
Randborstel	Eens per maand reinigen. Vaker reinigen als uw huisdier veel verhaart.	Elke 12 maanden	
Multi-oppervlakteborstel	Eens per maand reinigen. Vaker reinigen als uw huisdier veel verhaart.	Elke 12 maanden	

De dweilplaat reinigen

1. Verwijder de dweilplaat en gooi de wegwerpdweildoek weg. Was de dweilplaat met warm water.

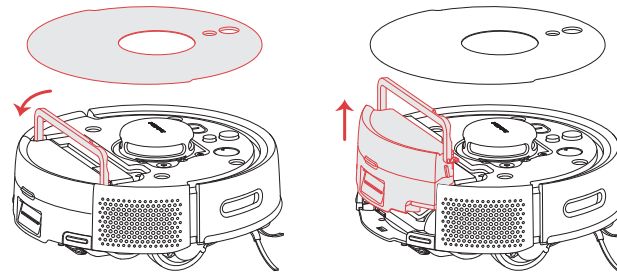


2. Plaats de dweilplaat terug in het reservoirdeksel.

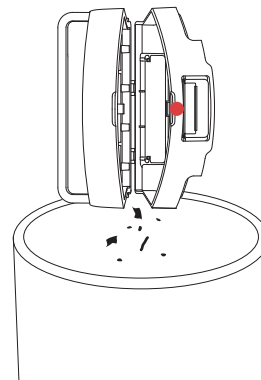


De stofbak wassen

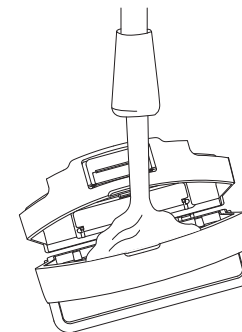
1. Open het voorpaneel en verwijder de stofbak.



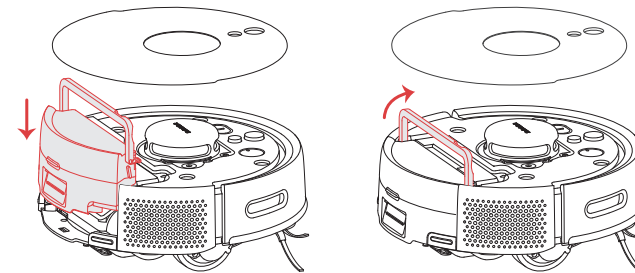
2. Druk op de rode zone (gemarkeerd in de afbeelding) om de deur van de stofbak te openen en leeg de stofbak.



3. Spoel de stofbak af met warm water en maak de bak goed droog.

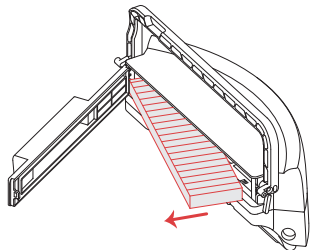


4. Plaats de stofbak terug in de robot.

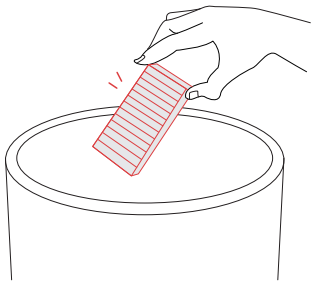


De filter reinigen

1. Verwijder de stofbak. Verwijder de filter door deze aan zijn uiteinde eruit te trekken.



2. Klop de filter tegen uw vuilnisbak om het vuil te verwijderen.

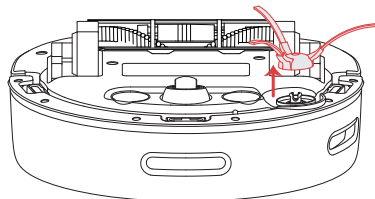


3. Steek de filter er weer in en plaats de stofbak terug in de robot.

Opgelet: Uw robot zal niet werken als de filter incorrect is geïnstalleerd. Vervang de filter elke 3 maanden.

De randborstel reinigen

1. Trek aan de randborstel om deze te verwijderen.



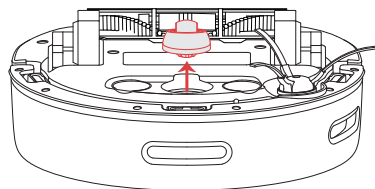
2. Verwijder haar en vuil en plaats de borstel terug.

3. Pas de borstel op het apparaat en installeer deze weer.

Opgelet: Vervang de randborstel eens per jaar.

Het voorzwenkwiel reinigen

1. Trek hard aan het voorwiel om deze van de robot te verwijderen.



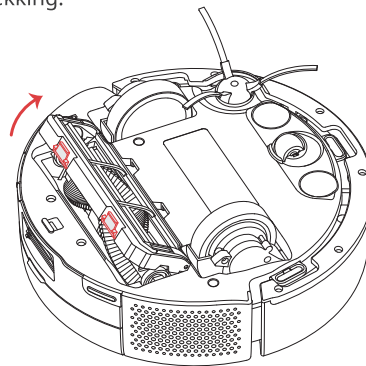
2. Verwijder het vuil dat in de wielruimte zit.

3. Installeer het wiel opnieuw. Zorg ervoor dat het wiel op zijn plek klikt.

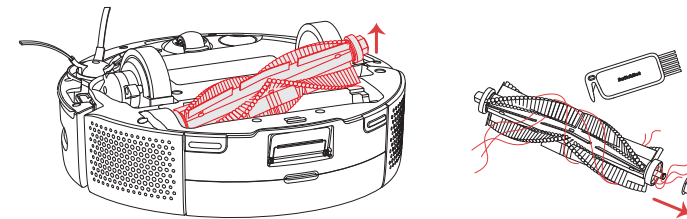
Opgelet: Vervang het voorzwenkwiel eens per jaar.

De multi-oppervlakteborstel reinigen

1. Druk op de twee ontgrendelingen en open de borstelaafdekking.



2. Verwijder de borstel van de robot door het linker uiteinde ervan vast te pakken. Verwijder de borsteldoppen van het uiteinde. Gebruik het kleine reinigingshulpstuk om haar en vuil te verwijderen dat zich onder de doppen heeft opgehoopt. Installeer de borsteldop opnieuw.

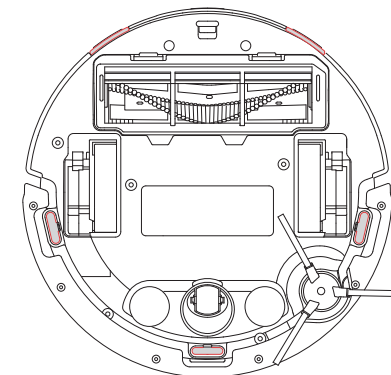


3. Installeer de borstel weer in de robot en plaats de borstelaafdekking terug.

Opgelet: Vervang de multi-oppervlakteborstel elke 12 maanden.

De sensoren en laadcontacten reinigen

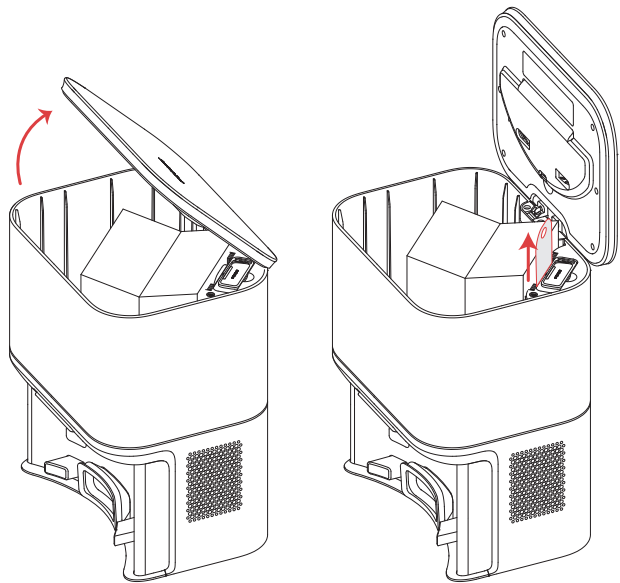
Veeg de sensoren en laadcontacten schoon met een schone, droge doek.



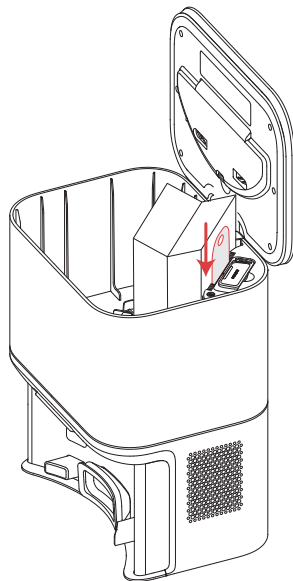
Opgelet: Spuit geen schoonmaakmiddel of water op de sensoren, sensoropeningen of laadcontacten.

De stofzak vervangen

1. Til het deksel van het reservoir omhoog om te openen.
2. Trek de harde papieren kaart omhoog om de zak uit het reservoir te halen.



3. Gooi de verbruikte zak weg.
4. Installeer een nieuwe zak door de kaart in de geleiders te schuiven. Druk het deksel omlaag en zorg ervoor dat deze volledig is gesloten.



Technische gids

Led-indicatielampje

Lichtcirkelindicator	Beschrijvingen
Constant wit	De robot is volledig opgeladen of voert reinigingstaken correct uit.
Traag wit knipperen	De robot wordt opgeladen.
Wit knipperen	De robot is gereed voor de WiFi-configuratie.
Constant oranje	Accu bijna leeg.
Oranje knipperen	De robot heeft geen vermogen meer of er is een fout opgetreden.

Netwerk opnieuw configureren

Houd de HOME- en REINIGING-knop 3 seconden ingedrukt om uw WiFi-netwerk opnieuw te configureren.

Firmware-upgrades

Om de gebruikerservaring te verbeteren, zullen wij regelmatig firmware-updates uitbrengen om nieuwe functies te introduceren en eventuele softwarefouten op te lossen die tijdens het gebruik kunnen optreden. Wanneer er een nieuwe firmwareversie beschikbaar is, sturen wij een notificatie naar uw account via onze app. Zorg er bij het upgraden voor dat de

accu van uw product voldoende vermogen heeft en houd uw smartphone binnen het bereik om interferentie te voorkomen.

Specificaties

Mini-robotstofzuiger K10+

Kleur: Wit
Materiaal: ABS
Afmetingen: 248 × 248 × 92 mm (9,8 × 9,8 × 3,6 inch)
Gewicht: Ca. 2,3 kg (81,1 oz.)
Nominale vermogen: 30 W
Accuspanning: 14,4 V
Accucapaciteit: 3200 mAh
Bedrijfstemperatuur: 0 tot 30 °C (32 tot 86 °F)
Netwerkverbinding: 2,4 GHz WiFi, Bluetooth 4.2
Systeemvereisten: iOS 11.0+, Android OS 5.0+

Automatisch leegstation

Afmetingen: 261 × 210 × 323 mm (10,3 × 8,3 × 12,7 inch)
Nominale vermogen (opladen): 30 W
Nominale vermogen (stof legen): 950 W
Nominale ingang: 24 V = 1 A

Garantie-informatie

Garantie

Wij garanderen de oorspronkelijke eigenaar van het product dat het product vrij zal zijn van materiaal- en fabricagefouten. Houd er rekening mee dat het volgende niet wordt gedekt door deze beperkte garantie:

1. Producten geretourneerd waarvan de originele beperkte garantieperiode is verlopen.
2. Producten waaraan geprobeerd is reparaties of aanpassingen uit te voeren.
3. Producten die zijn blootgesteld aan vallen, extreme temperaturen, water of andere gebruiksomstandigheden die buiten de productspecificaties vallen.
4. Schade als gevolg van een natuurramp (inclusief maar niet beperkt tot bliksem, overstroming, tornado, aardbeving of orkaan, enz.).
5. Schade als gevolg van verkeerd gebruik, misbruik, nalatigheid of ongeval (zoals brand).
6. Andere schade die niet te wijten is aan gebreken bij de vervaardiging van productmaterialen.
7. Producten die zijn aangeschaft bij niet-geautoriseerde wederverkopers.
8. Verbruiksonderdelen (inclusief maar niet beperkt tot accu's).
9. Natuurlijke slijtage van het product.

Contact & ondersteuning

Instelling en probleemoplossing: support.switch-bot.com

E-mail voor ondersteuning: support@switch-bot.com

Feedback: Als u zich zorgen maakt of problemen ondervindt bij het gebruik van onze producten, stuur dan feedback via onze app op de pagina Profiel > Hulp en feedback.

CE/UKCA-waarschuwing

Om te voldoen aan de vereisten voor RF-blootstelling moet er een minimale afstand van 20 cm worden aangehouden tussen het lichaam van de gebruiker en het apparaat, inclusief de antenne. Gebruik uitsluitend de meegeleverde of een goedgekeurde antenne. Dit apparaat voldoet aan de essentiële vereisten en andere relevante bepalingen van richtlijn 2014/53/EU. Alle essentiële radiostreksen zijn uitgevoerd.

CE DOC

Woan Technology (Shenzhen) Co., Ltd. verklaart hierbij dat het type radioapparatuur W3011020/W3011030 in overeenstemming is met Richtlijn 2014/53/EU. De volledige tekst van de EU-conformiteitsverklaring is beschikbaar op het volgende internetadres: support.switch-bot.com

UKCA DOC

Woan Technology (Shenzhen) Co., Ltd. verklaart hierbij dat het type radioapparatuur W3011020/W3011030 in overeenstemming is met de Britse regelgeving inzake radioapparatuur (SI 2017/1206). De volledige tekst van de UK-conformiteitsverklaring is beschikbaar op het volgende internetadres: support.switch-bot.com

Dit product kan worden gebruikt in de EU-lidstaten en het Verenigd Koninkrijk.

Fabrikant: Woan Technology (Shenzhen) Co., Ltd.
Adres: Room 1101, Qiancheng Commercial Center, No. 5 Haicheng Road, Mabu Community, Xixiang Subdistrict, Bao'an District, Shenzhen, Guangdong, P.R.China, 518100

Bedrijfsfrequentie

Mini-robotstofzuiger K10+
WiFi: 2412 tot 2472 MHz
BLE: 2402 tot 2480 MHz

Automatisch leegstation
BLE: 2402 tot 2480 MHz
Bedrijfstemperatuur: 0 tot 30 °C