

**SONOS**

**Sonos**

handleiding

DIT DOCUMENT BEVAT INFORMATIE DIE ZONDER VOORAFGAANDE KENNISGEVING KAN WORDEN GEWIJZIGD.

Niets uit deze uitgave mag worden vermenigvuldigd of overgedragen in enige vorm of via enige methode, elektronisch of mechanisch, met inbegrip van maar niet beperkt tot fotokopieën, opnamen, zoekmachines of computernetwerken, zonder schriftelijke toestemming van Sonos, Inc.

Sonos en alle Sonos-productnamen en -slogans zijn handelsmerken of geregistreerde handelsmerken van Sonos, Inc. Sonos en geregistreerd bij het U.S. Patent and Trademark Office.

Sonos-producten kunnen door een of meerdere patenten zijn beschermd. Onze patent-tot-productinformatie is hier te vinden:

[sonos.com/legal/patents](http://sonos.com/legal/patents)

AirPlay®, Apple Music™, FairPlay®, iPad®, iPhone®, iPod®, iTunes® en OS X® zijn geregistreerde handelsmerken van Apple, Inc. in de Verenigde Staten en andere landen.

Werkt met Apple AirPlay.

'Made for iPod', 'Made for iPhone' en 'Made for iPad' betekenen dat een elektronisch accessoire speciaal is ontworpen voor aansluiting op respectievelijk een iPod, iPhone of iPad en door de ontwikkelaar is gecertificeerd dat het voldoet aan de prestatiestandaarden van Apple. Apple is niet verantwoordelijk voor de werking van dit apparaat of het voldoen ervan aan de veiligheidsnormen en regelgeving.

Houd er rekening mee dat het gebruik van dit accessoire met iPod, iPhone of iPad invloed kan hebben op de draadloze prestatie.

Windows® is een geregistreerd handelsmerk van Microsoft Corporation in de Verenigde Staten en andere landen.

Android™ is een handelsmerk van Google, Inc.

Gefabriceerd onder licentie van Dolby Laboratories. Dolby, Dolby Audio, Pro Logic en het dubbel-D-symbool zijn handelsmerken van Dolby Laboratories.

Amazon, Kindle, Kindle Fire, Echo, Alexa en alle gerelateerde logo's zijn handelsmerken van Amazon.com, Inc. of dochterondernemingen hiervan.

Google en Google Home Mini zijn handelsmerken van Google LLC.

Bluetooth® is een geregistreerd handelsmerk van Bluetooth SIG, Inc.

De termen HDMI en HDMI High-Definition Multimedia Interface en de HDMI-logo's zijn handelsmerken of geregistreerde handelsmerken van HDMI Licensing LLC in de Verenigde Staten en andere landen.

Sonos maakt gebruik van MSNTP-software, ontwikkeld door N.M. Maclaren aan de Universiteit van Cambridge.

© Copyright, N.M. Maclaren, 1996, 1997, 2000; © Copyright, University of Cambridge, 1996, 1997, 2000.

Alle andere genoemde producten en diensten kunnen handelsmerken of servicemerken van de respectievelijke eigenaars zijn.

September 2019

©2004-2019 Sonos, Inc. Alle rechten voorbehouden.

# The Sonos Home Sound System

Sonos is het draadloze home sound system dat zoveel kamers als je wilt (tot 32) vult met muziek, films en tv-programma's. Luister in elke kamer of alle kamers - speel een film af in de woonkamer, een podcast in de keuken of hetzelfde nummer door het hele huis. **Ontdek onze producten** voor meer informatie.

- De gratis Sonos-app leidt je door de installatie en iedereen in huis kan er muziek mee bedienen vanaf al hun apparaten: telefoons, tablets en computers.
- Eenvoudige toegang tot al je favoriete muziek - streamingdiensten, podcasts en internetradio.
- Mix en match producten en stel een home sound system samen dat past bij je levensstijl.



# Aan de slag

Dit is wat je nodig hebt:

- **Wifi** - houd je netwerknaam en wachtwoord bij de hand.
- **Mobiel apparaat** - verbonden met dezelfde wifi. Je hebt dit apparaat nodig voor de installatie.
- **De Sonos-app** - die gebruik je om je Sonos-systeem in te stellen en bedienen (installeer de app op het mobiele apparaat dat je gebruikt voor de installatie van het systeem).
- **Een Sonos-account** - heb je nog geen account, dan maak je er een aan tijdens de installatie. **Meer informatie** over Sonos-accounts.

**Opmerking:** **Lees meer informatie** over de nieuwste Sonos-systeemeisen.

## Nieuw bij Sonos?

Download de app uit de app store op je mobiele apparaat. Open de app en we leggen je uit wat je moet doen.

Als je Sonos-systeem eenmaal is ingesteld, kun je ook je computer gebruiken om de muziek te bedienen.

Download de app voor je pc of Mac vanaf **www.sonos.com/nl-nl/support**.

**Lees meer informatie** over de nieuwste systeemeisen en compatibele geluidsopmaken.

## Installatie-opties


Sonos installeren op je wifi-thuisnetwerk is voor de meeste huizen de beste keuze.

Is je wifi traag, bereikt het niet alle kamers waar je Sonos wilt gebruiken of wordt het al zwaar belast, dan kun je een Sonos-product via een ethernetkabel verbinden met je router en zo een apart draadloos netwerk creëren alleen voor je Sonos-systeem.

**Opmerking:** Je Sonos-producten en het mobiele apparaat met de Sonos-app moeten met hetzelfde wifi-netwerk zijn verbonden.


Als er iets verandert in huis, kun je **wisselen** tussen een bekabelde en draadloze installatie. **Lees meer** over het instellen van je Sonos-producten.

## Heb je al Sonos?

Je kunt op elk moment heel eenvoudig een nieuw Sonos-product toevoegen. Steek gewoon de stekker in het stopcontact, open de Sonos-app op je mobiele apparaat en tik op  > **System** > **Product toevoegen**.

# Sonos-accounts

Tijdens het installeren maak je een Sonos-account aan om je Sonos-systeem te beheren en uit te breiden, zowel in de app als op [www.sonos.com](http://www.sonos.com).


Als je je gebruikers-ID moet controleren, een wachtwoord wilt wijzigen of je account wilt overzetten naar een ander e-mailadres, tik dan op  > **Account**.

Als je **Account** niet ziet, heeft je systeem een update nodig

**Meer informatie** over Sonos-accounts.

## Ouderlijk toezicht

Je kunt de toegang beperken tot expliciete muziek.

Tik op  > **Systeem** > **Ouderlijk toezicht**.

Meld je aan bij je Sonos-account om de filteropties in te stellen.

**Opmerking:** Je kunt ook een maximaal volume instellen voor een kamer. Ga voor meer informatie naar **Maximaal volume instellen**.

# Ontdek onze producten

Sonos-producten werken naadloos met elkaar samen. Speakers toevoegen en je systeem uitbreiden als je huis verandert is heel eenvoudig.

## Speakers voor je muziek

De perfecte draadloze speaker voor elke kamer in je huis. Je kunt zelfs in een kamer twee speakers (zelfde model) als stereopaar gebruiken. Stel ze in als aparte linker- en rechterkanaalspeakers voor een bredere, grotere en diepere sound.

- **Play:1:** de kleine home-speaker met het krachtige geluid.
- **Sonos One:** smart speaker met ingebouwde spraakbesturing.
- **Play:3:** de middelgrote speaker met stereogeluid.
- **Play:5:** grootste home-speaker met het krachtigste geluid.
- **Move:** duurzame smart speaker waarmee je binnen én buiten kunt luisteren.
- **Sonos One SL:** compacte speaker om als stereopaar of als surrounds voor je home cinema te gebruiken.

## Speakers voor je tv

Sonos-producten voor je tv produceren een compleet bioscoopgeluid en spelen ook nog eens muziek af. Creëer een mooiere home-cinemabeleving door toevoeging van een Sub of een paar surroundspeakers, of allebei.

- **Beam:** compacte soundbar met Amazon Alexa-spraakbesturing, ideaal voor kleine tot middelgrote kamers. Plaats op een meubel of bevestig hem aan de muur.
- **Playbase:** breedbeeldgeluid en muziek streamen, speciaal ontwikkeld voor tv's op een standaard of meubel. Clean design dat nagenoeg volledig onder je tv verdwijnt.
- **Playbar:** krachtige soundbar, perfect om te gebruiken boven of onder een aan de muur bevestigde tv of plaats hem plat op een tafel of console.
- **Sub:** voeg een intens diepere bass toe aan elke Sonos-speaker, voor home-cinema en muziek.

## Stereo-upgrades

Verander met een versterker bestaande speakers, stereo's en home cinema systems in muziekstreamsystemen.

- **Amp:** veelzijdige versterker die al je entertainment extra power geeft.
- **Port:** de flexibele manier om muziek te streamen naar je stereo of receiver.
- **Connect:** met deze externe versterker kun je direct muziek streamen vanaf een bestaande stereo of ontvanger.
- **Connect:Amp:** deze digitale versterker is een muziekstream-upgrade voor je favoriete speakers.

## Sonos-app

Bedien je Sonos-systeem met de **sonos-app**. Kies wat je wilt afspelen, waar je het wilt afspelen en hoe hard. In één kamer of in je hele huis. Doorzoek al je muziekservices en -bestanden in één keer om je favoriete muziek te vinden. Maak afspeellijsten in een handomdraai. Met de Sonos-app kan het allemaal.

## Accessoires

Vind de perfecte **accessoire** voor je Sonos-systeem op onze website.

- Als je bestaande wifi niet betrouwbaar genoeg is voor het streamen van muziek, kun je een Sonos **Boost** kopen.
- Muurbeugels of standaards die speciaal zijn ontworpen voor je Sonos-producten.
- Draaitafels waarmee je platen kunt beluisteren via je Sonos-systeem.
- Kabels en meer.

## De Sonos-app

Download de app naar je mobiele apparaat. Je gebruikt de app voor het installeren en bedienen van je Sonos-systeem.

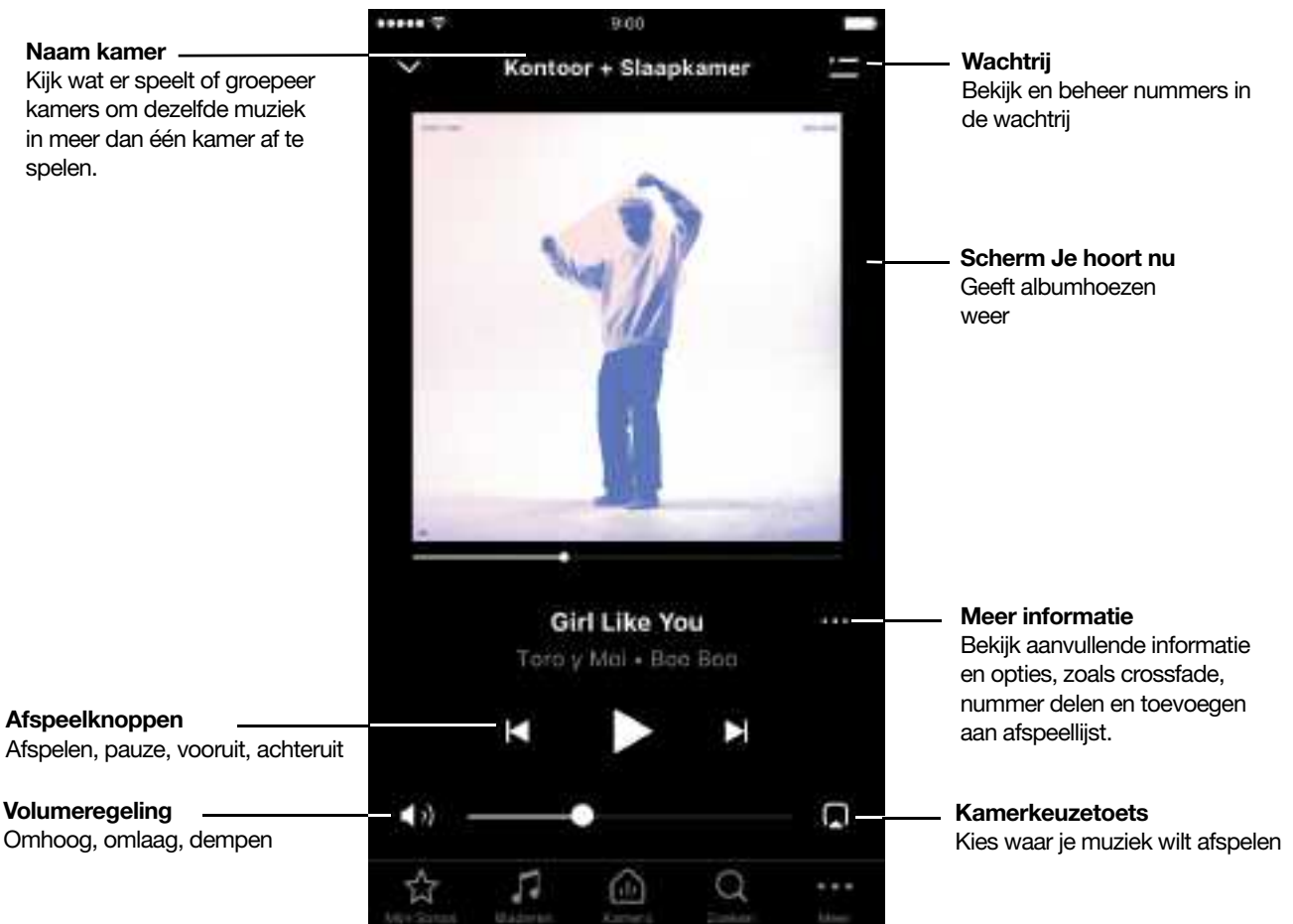
Als je systeem eenmaal is ingesteld, kun je ook je computer gebruiken om de muziek te bedienen.

**Download de app** voor je computer.

### Wat is er mogelijk:



- Muziek ontdekken en **muziek afspelen** - ontdek internetradio, blader door en zoek naar muziek.
- **muziek**- en **stem**services toevoegen - organiseer je muziek en voeg stembediening toe voor handsfree afspelen.
- **Sonos-afspeellijsten** - sla nummers op in een afspeellijst zodat je ernaar kunt luisteren wanneer je maar wilt.
- Muziek overal afspelen – groepeer **kamers** om dezelfde muziek overal af te spelen of in elke kamer naar andere muziek te luisteren.

### Toetsen










## SONOS HANDLEIDING

**Opmerking:** Je kunt door de inhoud springen door te tikken op  of  (werkt alleen bij bepaalde services).


Tik op een pictogram om muziek te vinden en af te spelen.



-  **Mijn Sonos** Een ruimte voor het opslaan en afspelen van je favoriete muziek en verzamelingen zodat je altijd weet waar je lievelingsmuziek kunt vinden.
-  **Bladeren** Blader door muziekservices, je muziekbibliotheek en muziek op je mobiele apparaat. Gevonden wat je zocht? Speel het af in de kamer die je wilt.
-  **Kamers** Zie wat er in verschillende kamers wordt afgespeeld. Groepeer je kamers om dezelfde muziek in verschillende kamers of overal af te spelen.
-  **Zoeken** Zoek in je muziekbronnen.
-  **Instellingen** Voeg muziek- en spraakservices toe, stel alarmen in, ga naar Hulp & Tips of naar Systeeminstellingen.

## Wachtrij

Als je een nummer afspeelt, wordt het automatisch aan de wachtrij toegevoegd. Je kunt ook nummers aan de wachtrij toevoegen terwijl je aan het bladeren bent. Je kunt de wachtrij wijzigen, verwijderen of opslaan als

Sonos-afspeellijst om er later makkelijk opnieuw naar te kunnen luisteren. Tik op  of **Wachtrij weergeven** (tablets) voor opties, waaronder:

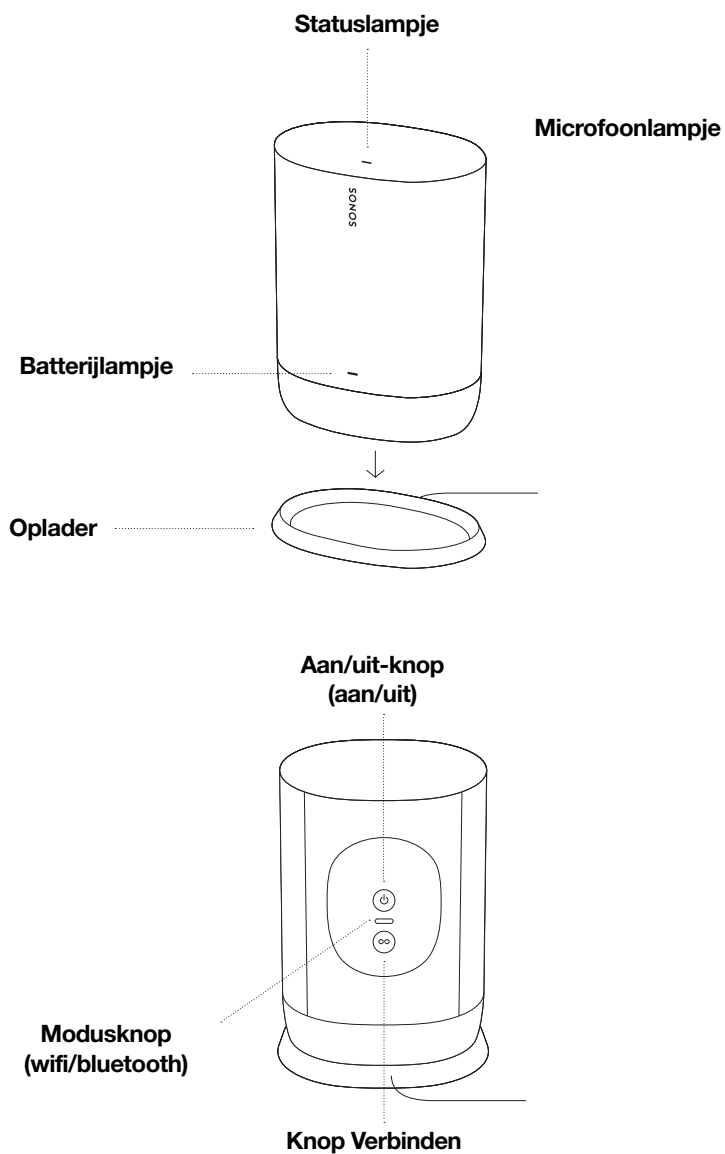
- **Willekeurig** - wijzig de volgorde van de nummers.
- **Herhalen** - herhaal alle nummers of tik twee keer om het nummer dat speelt te herhalen
- **Opslaan** - sla de wachtrij op in een afspeellijst in Mijn Sonos.

**Lees meer informatie** op onze website.





## Sonos Move

Move is de duurzame smart speaker met batterij waarmee je binnen én buiten kunt luisteren.

- Oplaadbare batterij heeft een speelduur van 8 uur. Gemakkelijk op te laden door Move op de meegeleverde oplader te plaatsen; er zijn geen stekkers of extra kabels nodig. Gebruik een compatibele USB-C-oplader voor stroom onderweg.
- Weerbestendig ontwerp is ideaal voor barbecues, poolparty's en meer.
- Stream thuis via wifi - schakel overal elders over op bluetooth.
- Makkelijk met je stem te bedienen, omdat Amazon Alexa en de Google Assistent al zijn ingebouwd.
- Compatibel met al je andere Sonos-speakers, zodat je in meerdere kamers kunt luisteren.



## Toetsen en lampjes

	<b>Volumeregeling</b>	<ul style="list-style-type: none"> <li>• Houd ingedrukt om het volume snel te veranderen:</li> <li>• <b>Volume omhoog</b> (rechts); <b>Volume omlaag</b> (links).</li> </ul>
	<b>Play/Pauze</b>	<ul style="list-style-type: none"> <li>• Druk <b>één keer</b> om muziek af te spelen of te pauzeren.</li> <li>• Houd ingedrukt voor het toevoegen van de muziek die in een andere kamer wordt afgespeeld.</li> </ul>
	<b>Volgende/Vorige</b>	<ul style="list-style-type: none"> <li>• Swipe naar rechts over de touch-toetsen voor het volgende nummer.</li> <li>• Swipe naar links om naar het vorige nummer te gaan.</li> </ul> <p><b>Opmerking:</b> Je kunt geen nummer overslaan of naar een vorig nummer gaan als je naar een radiostation luistert.</p>
	<b>Microfoonindicator</b>	<p>Tik op het microfoonlampje om de microfoon in of uit te schakelen.</p> <ul style="list-style-type: none"> <li>• Als het lampje brandt, is automatische Trueplay tuning ingeschakeld. Als je een spraakservice hebt ingesteld, staat stembediening ook aan.</li> <li>• Als het lampje niet brandt, zijn stembediening en automatische Trueplay uitgeschakeld.</li> </ul>
<b>Statuslampje</b>		Geeft de status van de speaker weer. Ga voor meer informatie naar <a href="https://faq.sonos.com/led">https://faq.sonos.com/led</a> .
<b>Aan/uit-lampje</b>		<ul style="list-style-type: none"> <li>• Zichtbaar en knippert langzaam als de speaker aanstaat.</li> <li>• Bij de eerste keer opladen knipperen het statuslampje en het aan/uit-lampje binnen 3 seconden.</li> </ul>

## Achterpaneel

<b>Knop Verbinden</b>	Druk op de knop om verbinding te maken met je Sonos-systeem tijdens het installeren.
<b>USB-C-poort</b>	<p>Gebruik voor opladen onderweg en voor diagnostische doeleinden (kan geen grote gegevensbestanden, zoals muziekbestanden, streamen).</p> <p><b>Opmerking:</b> USB-C-kabel niet inbegrepen.</p>
<b>Aan/uit-knop</b>	Druk op de knop om de speaker aan te zetten; houd de knop ingedrukt om de speaker uit te zetten.
<b>Bluetooth/wifi-schakelknop</b>	Schakelt tussen bluetooth en wifi. Gebruik wifi voor het installeren en om thuis te luisteren. Schakel over op bluetooth als wifi niet beschikbaar is.
<b>Handvat</b>	Hieraan kun je de speaker gemakkelijk optillen en dragen, zodat je de speaker overal mee naartoe kunt nemen.

## Move opladen

<b>Oplader</b>	<ul style="list-style-type: none"> <li>• Je laadt Move heel eenvoudig op door hem op de oplader te plaatsen; hiervoor zijn geen extra snoeren of kabels nodig.</li> <li>• De oplader kan alleen binnen worden gebruikt. Zorg ervoor dat hij droog blijft. (Een weerbestendige oplader voor gebruik buiten is apart te koop).</li> <li>• De resterende batterijduur van Move is altijd zichtbaar in de Sonos-app.</li> </ul>
<b>Netvoeding</b>	100-240 VAC, ~50/60 Hz, 1,2 A. Uitvoer: 18 VDC, 2,5 A
<b>Oplaadcontactpunten</b>	Zorg ervoor dat de speaker goed op de oplader staat en de oplaadcontactpunten elkaar raken.

## Locatie selecteren

Je kunt je speaker zo ongeveer overal neerzetten. Hier zijn een aantal richtlijnen:

- Move is gemaakt om overal krachtig geluid te produceren. Automatische Trueplay tuning stemt het geluid van tijd tot tijd af op waar je bent en waar je naar luistert. Voor automatisch tunen moet de microfoon aanstaan. Heb je de microfoon niet altijd aanstaan, zet hem dan een paar minuten aan elke keer als je de speaker verplaatst, zodat hij het geluid automatisch kan aanpassen aan de nieuwe omgeving.
- Move klinkt geweldig, zelfs als hij naast een muur of op een plank wordt geplaatst. Laat voor de beste prestaties ten minste 2,5 cm ruimte rond de achterkant van de speaker.
- Hij is ultraduurzaam. Met een sterke buitenkant en een IP56-rating is Sonos Move bestand tegen vallen, stoten, vocht, stof, uv-straling en extreme temperaturen. Maar laat hem niet buiten staan tijdens een stortbui, en denk eraan dat de meegeleverde oplader alleen binnen kan worden gebruikt.
- Je moet Sonos Move ondersteboven gebruiken of opbergen.

**Opmerking:**Een weerbestendige oplader voor gebruik buiten is apart te koop.


## Automatische Trueplay

Je kunt Sonos Move zo ongeveer overal neerzetten. Automatische Trueplay tuning optimaliseert het geluid overal waar je bent en waar je ook naar luistert. De microfoon van de speaker wordt gebruikt om de omgeving te detecteren, zodat automatische Trueplay het geluid van tijd tot tijd kan aanpassen en het beste geluid kan produceren.

Als je niet wilt dat de microfoon altijd aanstaat, zorg dan dat je hem aanzet als je de speaker verplaatst. Als je Sonos Move oppakt, begint hij zich opnieuw in te stellen en blijft het geluid aanpassen tot een paar minuten nadat je hem op een nieuwe plek hebt neergezet.

**Opmerking:**Als de Google Assistent is ingesteld op je Move, dan is automatische Trueplay uitgeschakeld terwijl je bluetooth gebruikt.

## Microfoon aan/uit

De microfoon wordt voor stembediening en voor automatische Trueplay tuning gebruikt. Raak  aan om de microfoon in of uit te schakelen.

Als het lampje van de microfoon brandt:

- Als je een spraakassistent hebt, is stembediening ingeschakeld en is je spraakassistent klaar voor spraakopdrachten.
- Automatische Trueplay tuning is ingeschakeld zodat Move het geluid automatisch kan aanpassen aan de omgeving.

## SONOS HANDLEIDING

Als het lampje van de microfoon niet brandt:

- Als je een spraakassistent hebt, is stembediening uitgeschakeld.
- Automatische Trueplay tuning is uitgeschakeld.

## Van modus veranderen

Installeer Move op wifi, gebruik daarna de modusschakelaar aan de achterkant van Move om tussen bluetooth en wifi te schakelen. Wanneer je bluetooth voor de eerste keer gebruikt, moet je Move koppelen aan je mobiele apparaat. Als ze eenmaal zijn gekoppeld, zullen ze de volgende keer automatisch verbinding maken.

## Bluetooth-koppeling

1. Zet bluetooth aan in de instellingen van je mobiele apparaat.
2. Druk op de modusknop aan de achterkant van Move om hem over te schakelen op bluetooth.
3. Kies Move uit de lijst met beschikbare apparaten op je mobiele apparaat. Zie je hem niet staan, houd de modusknop ingedrukt en kies daarna Move uit de lijst als hij verschijnt.

Je mobiele apparaat maakt de volgende keer automatisch verbinding met Move.

## Stroombronnen

- Oplader, inbegrepen.
- USB-poort (USB type C PD netvoeding met 45 W, 20 V/2,25 A).

## Accessoires

Zie [Accessoires](#) op onze website voor extra's die speciaal zijn ontworpen voor je Move.

## Specificaties

Kenmerk	Beschrijving
<b>Geluid</b>	
<b>Versterker</b>	Twee digitale klasse-D-versterkers.
<b>Tweeter</b>	Een tweeter creëert een heldere en nauwkeurige respons in de hoge frequenties.
<b>Mid-woofer</b>	Een mid-woofer zorgt voor een getrouwe reproductie van stemmen in de middenfrequenties, en een diepe, rijke bass.
<b>Microfoons</b>	<ul style="list-style-type: none"><li>• Far field-microfoonopstelling.</li><li>• Ledmicrofoon, met kabel naar de stemmicrofoons voor extra privacycontrole, zodat je altijd kunt zien of de microfoon is geactiveerd.</li></ul>
<b>Spraakbesturing</b>	Geïntegreerde spraakbesturing
<b>Netwerktechnologie*</b>	
<b>Draadloze verbindingen</b>	Maakt verbinding met je wifi-thuisnetwerk met elke 802.11b/g/n-router. Sonos Move kan verbinding maken met een AP die 802.11b/g/n in 2,4 GHz of 802.11a/n in 5 GHz ondersteunt.

Kenmerk	Beschrijving
<b>Algemeen</b>	
<b>Netvoeding</b>	<b>Oplader:</b> 100-240 VAC, ~50/60 Hz, 1,2 A. Uitvoer: 18 VDC, 2,5 A. <b>USB-poort:</b> USB type C PD netvoeding met 45 W, 20 V/2,25 A.
<b>Batterij</b>	<b>Vermogen:</b> 2420-2500 maH <b>Vervangende batterij:</b> Ga naar onze website op <a href="http://www.sonos.com">www.sonos.com</a> voor meer informatie. <b>Weggoeien:</b> Neem contact op met je lokale afvalverwerker of recyclingbedrijf voor de juiste verwijderingsmethode in jouw regio.
<b>Afmetingen (H x B x D)</b>	240 x 160 x 126 mm
<b>Gewicht</b>	3,0 kg (inclusief batterij)
<b>Bedrijfstemperatuur</b>	0° tot 45°C
<b>Opslagtemperatuur</b>	-25° tot 70°C
<b>Vochtbestendig</b>	Move heeft een water- en stofbestendigheidsniveau van IP56. Maar laat hem niet buiten staan tijdens een stortbui. <b>Opmerking:</b> De oplader die wordt meegeleverd met Move kan alleen binnen worden gebruikt
<b>Productafwerking</b>	Zwart met een zwarte grille
<b>Inhoud verpakking</b>	Sonos Move, oplader en snelstartgids.

\* Specificaties kunnen zonder kennisgeving worden gewijzigd.

## Belangrijke veiligheidsinformatie

Lees deze instructies aandachtig en neem alle waarschuwingen in acht. Bewaar deze instructies op een gemakkelijk vindbare plaats en zorg ervoor dat iedereen in huis ervan op de hoogte is.

**Let op:** Als de batterij op onjuiste wijze wordt vervangen, ontstaat er explosiegevaar. Vervang de batterij alleen door hetzelfde of een vergelijkbaar type.

1. Lees deze aanwijzingen.
2. Bewaar deze aanwijzingen.
3. Neem alle waarschuwingen in acht.
4. Volg alle aanwijzingen op.
5. Maak alleen schoon met een droge, zachte doek. Huishoudelijke schoonmaak- of oplosmiddelen kunnen de afwerking van de Sonos-componenten beschadigen.
6. Blokkeer de ventilatiegaten niet. Installeer volgens de aanwijzingen van de fabrikant.
7. Installeer apparaten niet in de buurt van warmtebronnen, zoals radiatoren, verwarmingsroosters, kachels of andere apparaten die warmte afgeven.

## SONOS HANDLEIDING

8. Stel batterijen (geïnstalleerde batterijpack of batterijen) niet bloot aan extreme warmtebronnen zoals zonlicht en vuur.
9. Zorg ervoor dat er niet over de stroomkabel kan worden gelopen en dat hij knoopvrij is, vooral bij stekkers, stopcontacten en daar waar hij uit het apparaat komt.
10. Gebruik alleen door de fabrikant gespecificeerde accessoires.
11. Haal bij onweer of als je het apparaat langere tijd niet gebruikt, de stekker uit het stopcontact.
12. Laat alle onderhoud door gekwalificeerd Sonos-onderhoudspersoneel uitvoeren. Onderhoud is nodig als het apparaat schade heeft opgelopen, bijvoorbeeld wanneer een stroomkabel of een stekker is beschadigd, een vloeistof of een voorwerp in het apparaat is terechtgekomen, het apparaat is blootgesteld aan regen of vocht, niet naar behoren functioneert of op de grond is gevallen.
13. De stekker in het stopcontact moet gemakkelijk bereikbaar zijn om de stroomvoorziening af te kunnen sluiten.



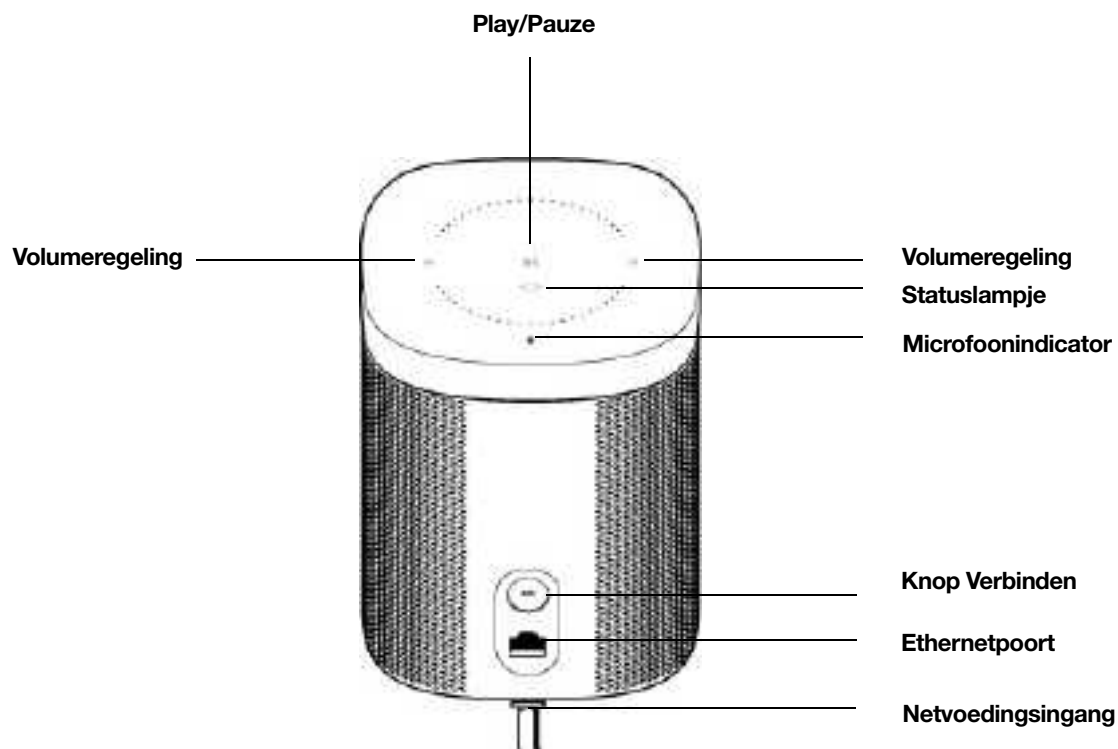
14. **Waarschuwing:** Move voldoet aan IP56-waterbestendigheidsniveaus. Stel het apparaat niet bloot aan heftige regenval om het risico op brand of elektrische schokken te beperken.

## Sonos One

Amazon Alexa is in de Sonos One geïntegreerd, zodat je je stem kunt gebruiken om de muziek op Sonos te starten en te bedienen.


- Past perfect op een boekenplank, een meubel of in kleine ruimtes en kan aan de muur, het plafond of op een standaard worden bevestigd.
- Met de touch-toetsen pas je het volume aan, kun je muziek afspelen en pauzeren of door nummers bladeren.
- Gebruik twee Sonos Ones als paar voor stereogeluid via een afzonderlijk linker- en rechterkanaal of gebruik twee Sonos Ones als achterspeakers voor je home-cinema.
- Zie **Aan de slag** als je klaar bent om een Sonos One toe te voegen aan je systeem.

**Opmerking:** In de toekomst voegen we meer spraakservices en skills toe. Spraakbesturing wordt nog niet in elk land ondersteund. De functie is beschikbaar zodra Sonos samen met een spraakservice in jouw regio worden gelanceerd.





## Toetsen en lampjes

::	<b>Volumeregeling</b>	<ul style="list-style-type: none"> <li>• Houd ingedrukt om het volume snel te veranderen:</li> <li>• <b>Volume omhoog</b> (rechts); <b>Volume omlaag</b> (links).</li> </ul>
>	<b>Play/Pauze</b>	<ul style="list-style-type: none"> <li>• Druk <i>één keer</i> om muziek af te spelen of te pauzeren.</li> <li>• Houd ingedrukt voor het toevoegen van de muziek die in een andere kamer wordt afgespeeld.</li> </ul>
:: >   ::	<b>Volgende/Vorige</b>	<ul style="list-style-type: none"> <li>• Swipe naar rechts over de touch-toetsen voor het volgende nummer.</li> <li>• Swipe naar links om naar het vorige nummer te gaan.</li> </ul> <p><b>Opmerking:</b> Je kunt geen nummer overslaan of naar een vorig nummer gaan als je naar een radiostation luistert.</p>
	<b>Microfoonindicator</b>	<ul style="list-style-type: none"> <li>• Tik op het microfoonlampje om de microfoon in of uit te schakelen.</li> <li>• Als het lampje brandt, is spraakbesturing ingeschakeld en kun je spraakopdrachten geven.</li> <li>• Als het lampje niet brandt, is spraakbesturing uitgeschakeld.</li> </ul> <p><b>Opmerking:</b> Als het lampje niet brandt, houd je de <b>Microfoonindicator</b> ingedrukt om met Alexa te praten. Laat de knop los om de spraakbesturing weer uit te schakelen.</p>
<b>Statuslampje</b>		Geeft de status aan. Ga voor meer informatie naar <a href="https://faq.sonos.com/led">https://faq.sonos.com/led</a> .

## Connectorpaneel

<b>Knop Verbinden</b>	Druk op deze knop om tijdens de installatie verbinding te maken.
<b>Ethernetpoort</b>	Gebruik een ethernetkabel voor aansluiting op een router, computer of NAS (Network Attached Storage)-apparaat (optioneel).
<b>Netvoedingsingang</b>	Gebruik uitsluitend het bijgeleverde netsnoer (bij gebruik van een andere dan het bijgeleverde netsnoer vervalt de garantie). <b>Opmerking:</b> Sluit het netsnoer stevig aan tot het op één lijn is met de onderkant van de unit.

## Locatie selecteren


Je kunt je speaker zo ongeveer overal neerzetten. Hier zijn een aantal richtlijnen:

- De Sonos One klinkt fantastisch, zelfs bij plaatsing tegen een muur of op een plank. Laat voor de beste prestaties ten minste 2,5 cm ruimte rond de achterkant van de speaker.
- Hij is *vochtbestendig* dus je kunt hem in de badkamer gebruiken.
- Maar hij is *niet waterdicht*, dus plaats hem niet in de buurt van water en laat hem niet buiten staan als het regent.


## Beugels en standaards voor speakers

Zie [Accessoires](#) op onze website voor muurbeugelkits of standaards die speciaal zijn ontworpen voor je Sonos-producten.

## Microfoon aan/uit

Raak  aan om de microfoon in of uit te schakelen. (Als je geen spraakservice hebt geïnstalleerd, is de microfoon niet actief.)

Als het lampje van de microfoon brandt, is spraakbesturing ingeschakeld en Alexa klaar voor spraakopdrachten. Als het lampje van de microfoon niet brandt, is spraakbesturing uitgeschakeld.

Als je een spraakservice hebt ingeschakeld en de microfoon is uitgeschakeld, kun je nog steeds spraakopdrachten geven. Houd de knop  ingedrukt om met Alexa te praten. Het activeringswoord is niet nodig. Zodra je de knop van de microfoon loslaat, wordt de spraakbesturing weer uitgeschakeld.

## Specificaties

Kenmerk	Beschrijving
<b>Geluid</b>	
<b>Versterker</b>	Twee digitale klasse-D-versterkers.
<b>Tweeter</b>	Een tweeter creëert een heldere en nauwkeurige respons in de hoge frequenties.
<b>Mid-woofer</b>	Een mid-woofer zorgt voor een getrouwe reproductie van stemmen in de middenfrequenties, en een diepe, rijke bass.
<b>Stereopaar</b>	Gebruik twee speakers als aparte linker- en rechterkanaalspeaker voor een bredere, diepere sound.
<b>Home-cinema</b>	Voeg twee speakers toe als surroundspeakers voor een echte surround sound-ervaring.
<b>Microfoons</b>	<ul style="list-style-type: none"> <li>• Far field-microfoonopstelling.</li> <li>• Ledmicrofoon, met kabel naar de stemmicrofoons voor extra privacycontrole, zodat je altijd kunt zien of de microfoon is geactiveerd.</li> </ul>
<b>Spraakbesturing</b>	Geïntegreerde spraakbesturing
<b>Netwerktechnologie*</b>	
<b>Draadloze verbindingen</b>	Maakt verbinding met je wifi-thuisnetwerk met elke 802.11b/g/n-router. 802.11n only-netwerkconfiguraties worden niet ondersteund. Verander de instellingen van je router naar 802.11b/g/n of sluit een Sonos-product op je router aan.
<b>Ethernetpoort</b>	Eén 10-/100-Mbps ethernetpoort. Je kunt een Sonos-product rechtstreeks aansluiten op je router als je wifi instabiel is.

## SONOS HANDLEIDING

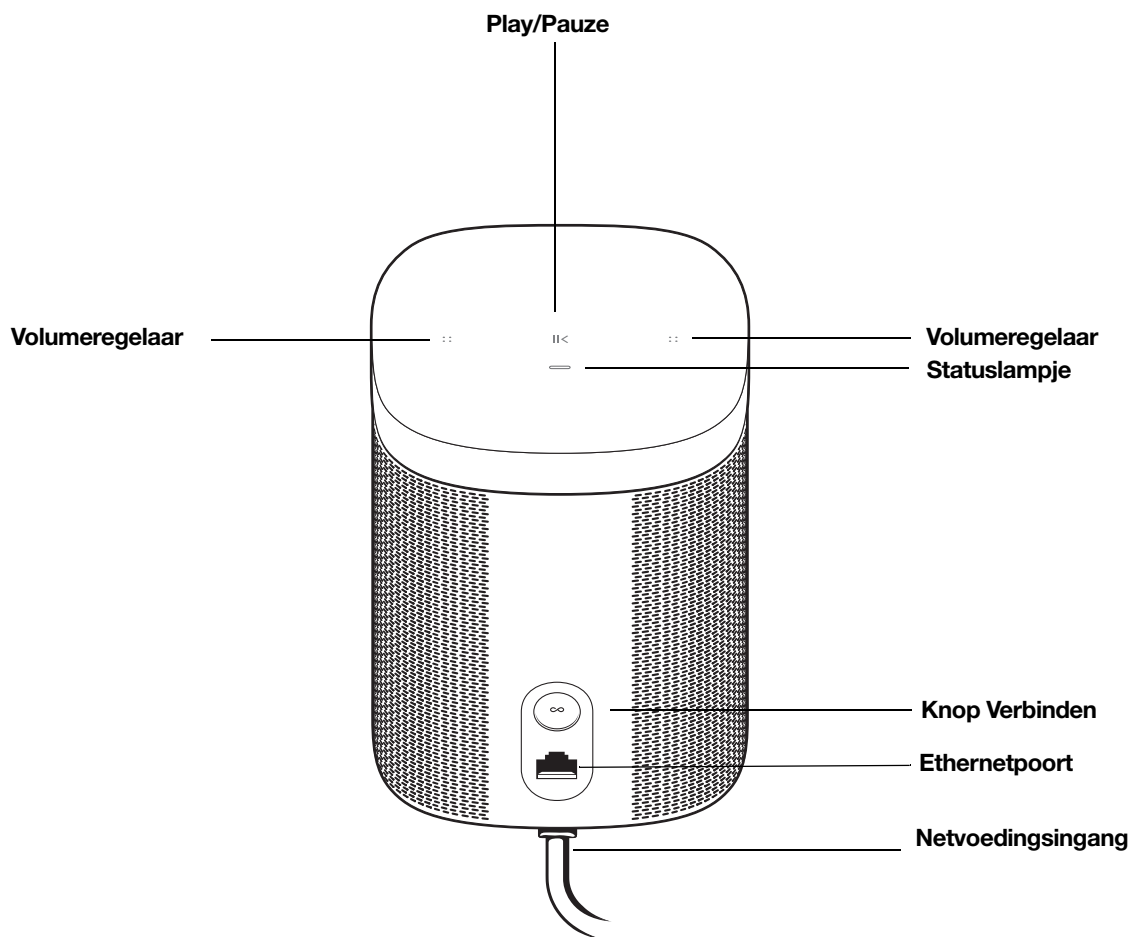
<b>Kenmerk</b>	<b>Beschrijving</b>
<b>Algemeen</b>	
<b>Netvoeding</b>	Automatisch schakelende 100-240 V ~ 50-60 Hz 1 A AC universele ingang.
<b>Afmetingen (H x B x D)</b>	161,45 x 119,7 X 119,7 mm (6,36 x 4,69 x 4,69 inch)
<b>Gewicht</b>	1,85 kg
<b>Bedrijfstemperatuur</b>	0° to 40°C
<b>Opslagtemperatuur</b>	-20° tot 70°C
<b>Vochtbestendig</b>	Bestand tegen hoge vochtigheid, zoals in een badkamer met een douche die aan is. (De Sonos One is niet waterdicht of waterafstotend.)
<b>Productafwerking</b>	Wit met witte voorplaat; zwart met zwarte voorplaat
<b>Inhoud verpakking</b>	Sonos One, netsnoer en snelstartgids.

\* Specificaties kunnen zonder kennisgeving worden gewijzigd.

## Sonos One SL

De speaker voor stereoparen en home cinema surroundspeakers.

- Het compacte ontwerp past op vrijwel elke plek.
- Met de touch-toetsen pas je het volume aan, kun je muziek afspelen en pauzeren of door nummers bladeren.
- Gebruik met een Sonos One of een andere One SL voor stereogeluid via een afzonderlijk linker- en rechterkanaal, of gebruik er twee als achterspeakers voor je home cinema.
- Zie **Aan de slag** als je klaar bent om een Sonos One SL toe te voegen aan je systeem.



## Toetsen en lampjes

::	<b>Volumeregeling</b>	<ul style="list-style-type: none"> <li>• Houd ingedrukt om het volume snel te veranderen:</li> <li>• <b>Volume omhoog</b> (rechts); <b>Volume omlaag</b> (links).</li> </ul>
>	<b>Play/Pauze</b>	<ul style="list-style-type: none"> <li>• Druk <i>één keer</i> om muziek af te spelen of te pauzeren.</li> <li>• Houd ingedrukt voor het toevoegen van de muziek die in een andere kamer wordt afgespeeld.</li> </ul>
:: >   ::	<b>Volgende/Vorige</b>	<ul style="list-style-type: none"> <li>• Swipe naar rechts over de touch-toetsen voor het volgende nummer.</li> <li>• Swipe naar links om naar het vorige nummer te gaan.</li> </ul> <p><b>Opmerking:</b> Je kunt geen nummer overslaan of naar een vorig nummer gaan als je naar een radiostation luistert.</p>
<b>Statuslampje</b>		Geeft de status aan. Ga voor meer informatie naar <a href="https://faq.sonos.com/led">https://faq.sonos.com/led</a> .

## Connectorpaneel

<b>Knop Verbinden</b>	Druk op deze knop om tijdens de installatie verbinding te maken.
<b>Ethernetpoort</b>	Gebruik de bijgeleverde ethernetkabel voor aansluiting op een router, computer of NAS (Network Attached Storage)-apparaat (optioneel)
<b>Netvoedingsingang</b>	Gebruik uitsluitend het bijgeleverde netsnoer (bij gebruik van een andere dan het bijgeleverde netsnoer vervalt de garantie). <b>Opmerking:</b> Sluit het netsnoer stevig aan tot het op één lijn is met de onderkant van de unit.

## Locatie selecteren

Je kunt je speaker zo ongeveer overal neerzetten. Hier zijn een aantal richtlijnen:

- De Sonos One SL klinkt fantastisch, zelfs bij plaatsing tegen een muur of op een plank. Laat voor de beste prestaties ten minste 2,5 cm ruimte rond de achterkant van de speaker.
- Hij is *vochtbestendig* dus je kunt hem in de badkamer gebruiken.
- Maar hij is *niet waterdicht*, dus plaats hem niet in de buurt van water en laat hem niet buiten staan als het regent.

## Beugels en standaards voor speakers

Zie **Accessoires** op onze website voor muurbeugelkits of standaards die speciaal zijn ontworpen voor je Sonos-producten.

## Specificaties

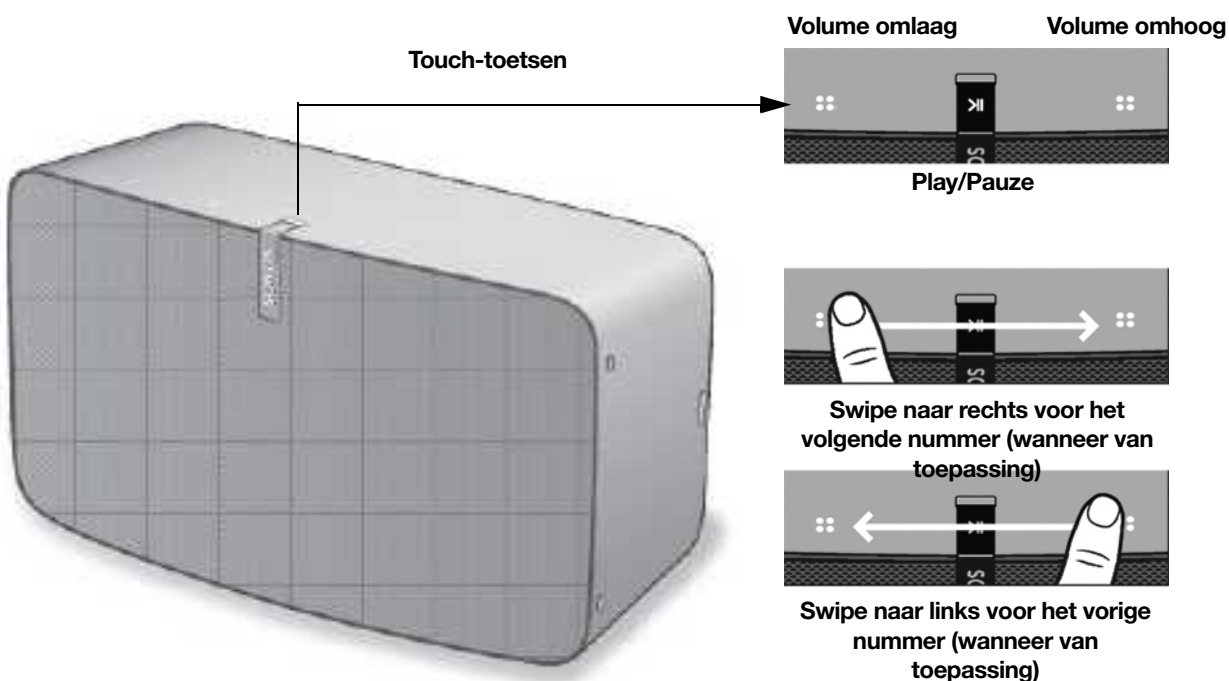
Kenmerk	Beschrijving
<b>Geluid</b>	
<b>Versterker</b>	Twee digitale klasse-D-versterkers.
<b>Tweeter</b>	Een tweeter creëert een heldere en nauwkeurige respons in de hoge frequenties.
<b>Mid-woofer</b>	Een mid-woofer zorgt voor een getrouwe reproductie van stemmen in de middenfrequenties, en een diepe, rijke bass.
<b>Stereopaar</b>	Gebruik twee speakers als aparte linker- en rechterkanaalspeaker voor een bredere, diepere sound.
<b>Home-cinema</b>	Voeg twee speakers toe als surroundspeakers voor een echte surround sound-ervaring.
<b>Netwerktechnologie*</b>	
<b>Draadloze verbindingen</b>	Maakt verbinding met je wifi-thuisnetwerk met elke 802.11b/g/n-router. 802.11n only-netwerkconfiguraties worden niet ondersteund. Verander de instellingen van je router naar 802.11b/g/n of sluit een Sonos-product op je router aan.
<b>Ethernetpoort</b>	Eén 10-/100-Mbps ethernetpoort. Je kunt een Sonos-product rechtstreeks aansluiten op je router als je wifi instabiel is.
<b>Algemeen</b>	
<b>Netvoeding</b>	Automatisch schakelende 100-240 V ~ 50-60 Hz 1 A AC universele ingang.
<b>Afmetingen (H x B x D)</b>	161,45 x 119,7 X 119,7 mm (6,36 x 4,69 x 4,69 inch)
<b>Gewicht</b>	1,85 kg
<b>Bedrijfstemperatuur</b>	0° to 40°C
<b>Opslagtemperatuur</b>	-20° tot 70°C
<b>Vochtbestendig</b>	Bestand tegen hoge vochtigheid, zoals in een badkamer met een douche die aan is. (De Sonos One is niet waterdicht of waterafstotend.)
<b>Productafwerking</b>	Wit met witte voorplaat; zwart met zwarte voorplaat
<b>Inhoud verpakking</b>	Sonos One SL, netsnoer, ethernetkabel en snelstartgids.

\* Specificaties kunnen zonder kennisgeving worden gewijzigd.

## Play:5

Onze grootste home-speaker. Met het krachtigste geluid.

- Hardware en software zijn speciaal ontworpen door Sonos voor een rijk, krachtig geluid dat glashelder klinkt op elk volume.
- Aangedreven door drie tweeters en drie mid-woofers, elk met een eigen versterker, perfect afgestemd op de speakers en akoestische architectuur.
- Gebruik twee Play:5's als paar voor stereogeluid via een afzonderlijk linker- en rechterkanaal of gebruik twee PLAY:5's als achterspeakers voor je home-cinema.
- Zie **Aan de slag** als je klaar bent om een Play:5 toe te voegen aan je Sonos-systeem.

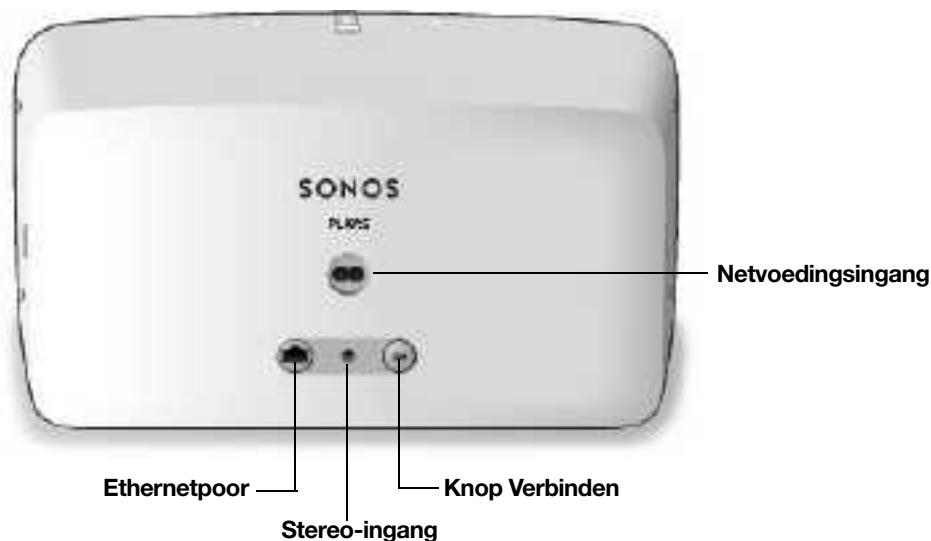


**Opmerking:** De grille kan niet worden verwijderd. Wanneer je aan de grille zit, kan dit tot beschadiging van de Play:5 leiden.

## Toetsen en lampjes

::	<b>Volumeregeling</b>	Houd ingedrukt om het volume snel te veranderen: <ul style="list-style-type: none"> <li>• <b>Volume omhoog</b> (rechts)</li> <li>• <b>Volume omlaag</b> (links)</li> </ul>
>	<b>Play/Pauze</b>	<ul style="list-style-type: none"> <li>• Druk <i>één keer</i> om muziek af te spelen of te pauzeren.</li> <li>• Houd ingedrukt voor het toevoegen van de muziek die in een andere kamer wordt afgespeeld.</li> </ul>
:: >   ::	<b>Volgend/vorig nummer</b>	<ul style="list-style-type: none"> <li>• Swipe naar rechts over de touch-toetsen voor het volgende nummer.</li> <li>• Swipe naar links om naar het vorige nummer te gaan.</li> </ul> <p><b>Opmerking:</b> Je kunt geen nummer overslaan of naar een vorig nummer gaan als je naar een radiostation luistert.</p>
	<b>Statuslampje</b>	Geeft de status aan. Ga voor meer informatie naar <a href="https://faq.sonos.com/led">https://faq.sonos.com/led</a> .

## Connectorpaneel



<b>Knop Verbinden</b>	Druk op deze knop om tijdens de installatie verbinding te maken.
<b>Ethernetpoort</b>	Gebruik de bijgeleverde ethernetkabel voor aansluiting op een router, computer of NAS (Network Attached Storage)-apparaat (optioneel)
<b>Netvoedingsingang</b>	Gebruik uitsluitend het bijgeleverde netsnoer (bij gebruik van een andere dan het bijgeleverde netsnoer vervalt de garantie). <b>Opmerking:</b> Sluit het netsnoer stevig aan tot het op één lijn is met de onderkant van de unit.
<b>Stereo-ingang (3,5 mm)</b>	Voor het aansluiten van externe muziekspelers.



## Locatie selecteren

Je kunt je speaker zo ongeveer overal neerzetten. Houd voor een optimaal resultaat de volgende richtlijnen aan:

- De Play:5 is een robuuste en krachtige speaker die op een vlak oppervlak moet worden geplaatst dat stevig en solide genoeg is om de juiste ondersteuning te bieden. Zorg ervoor dat de rubberen voeten onder de Play:5 volledig op de vlakke ondergrond rusten.
- Laat ten minste 5 cm ruimte rondom de Play:5 en het netsnoer.
- Bij gebruik als enkele luidspreker adviseren we de Play:5 horizontaal neer te zetten om stereogeluid over een breed geluidsveld mogelijk te maken. (Een enkele Play:5-speaker die verticaal is geplaatst, werkt als monospeaker, zonder stereoscheiding.)
- Plaats de Play:5 aan de andere kant van de kamer, tegenover de plek waar je wilt luisteren (op of bijna op oorhoogte voor het beste resultaat).
- Zie **[Stereoparen](#)** voor informatie over plaatsing als stereopaar.
- De Play:5 is vochtbestendig en kan in de badkamer worden gebruikt. Maar, de PLAY:5 is niet waterdicht, dus plaats de speler niet in de buurt van water en laat hem niet buiten staan als het regent.

## Beugels en standaards voor speakers

Zie **[Accessoires](#)** op onze website voor muurbeugelkits of standaards die speciaal zijn ontworpen voor je Sonos-producten. Volg de instructies van de kit.

## Lijningang

Sluit een externe bron aan, zoals een phono-voorversterker (het kan zijn dat je **[platenspeler](#)** een ingebouwde phono-voorversterker heeft) of een ander audioapparaat. **[Meer informatie](#)**.

## Specificaties

Kenmerk	Beschrijving
<b>Audio</b>	
<b>Versterker</b>	Zes D-klasse digitale versterkers zijn perfect afgestemd op de zes speciale speaker-drivers en de akoestische architectuur.
<b>Tweeter</b>	Drie tweeters creëren de helderste en duidelijkste hoge-frequentierespons.
<b>Mid-woofer</b>	Drie mid-woofers zorgen voor een getrouwe weergave van stemmen in de middenfrequenties en een diepe, rijke bass, en dat zonder vervorming, zelfs bij een hard volume.
<b>Gefaseerde speakeropstelling (drie drivers boven en drie onder)</b>	Creëert een breed stereogeluidveld dat het geluid naar links, rechts en het midden richt.
<b>Stereopaar</b>	Gebruik twee speakers als aparte linker- en rechterkanaalspeaker voor een bredere, diepere sound.
<b>Home-cinema</b>	Voeg twee speakers toe als surroundspeakers voor een echte surround sound-ervaring.

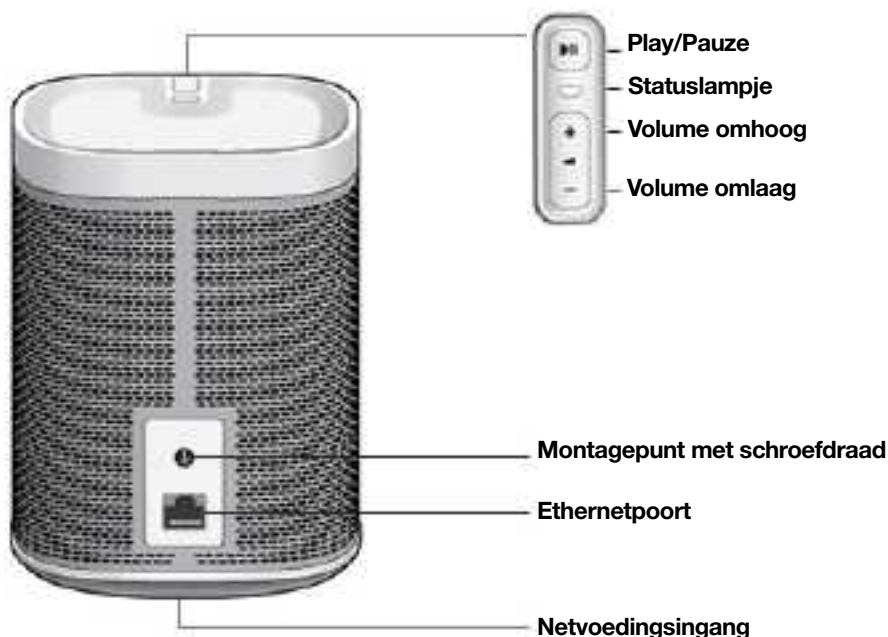
Kenmerk	Beschrijving
<b>Netwerktechnologie*</b>	
<b>Draadloze verbindingen</b>	Maakt verbinding met je wifi-thuisnetwerk met elke 802.11b/g/n-router. 802.11n only-netwerkconfiguraties worden niet ondersteund. Verander de instellingen van je router naar 802.11b/g/n of sluit een Sonos-product op je router aan.
<b>Ethernetpoort</b>	Eén 10-/100-Mbps ethernetpoort. Je kunt een Sonos-product rechtstreeks aansluiten op je router als je wifi instabiel is.
<b>Algemeen</b>	
<b>Microfoons</b>	Speakers met een serienummer beginnend met 1704 of hoger hebben geen microfoons. Speakers met een serienummer beginnend met 1703 of lager hebben twee microfoons, maar deze microfoons zijn niet ingeschakeld en kunnen niet worden gebruikt. Ga voor vragen naar . <b><a href="http://www.sonos.com/nl-nl/support">www.sonos.com/nl-nl/support</a></b> .
<b>Netvoeding</b>	Automatisch schakelende 100-240 V ~ 50-60 Hz 2,3 A AC universele ingang.
<b>Lijningang</b>	Automatisch detecterende audiolijningang (3,5 mm).
<b>Afmetingen (H x B x D)</b>	364 x 203 x 154 mm (14,33 x 8,03 x 6,06 inch)
<b>Gewicht</b>	6,36 kg
<b>Montagepunt met schroefdraad</b>	Geen
<b>Bedrijfstemperatuur</b>	0° to 40°C
<b>Opslagtemperatuur</b>	-20° tot 70°C
<b>Vochtbestendig</b>	Bestand tegen hoge vochtigheid, zoals in een badkamer met een douche die aan is. (De Sonos One is niet waterdicht of waterafstotend.)
<b>Productafwerking</b>	Wit of zwarte (matte afwerking), grafietkleurige voorplaat
<b>Inhoud verpakking</b>	Play:5, netsnoer, ethernetkabel en snelstartgids.

\* Specificaties kunnen zonder kennisgeving worden gewijzigd.

# Play:1

De kleine home-speaker met het krachtige geluid.

- Past in iedere ruimte, vult elke kamer. Kan aan de muur of op een standaard worden bevestigd.
- Twee speciaal ontworpen drivers, een mid-woofer van 9 cm en een tweeter, elk met een afzonderlijke versterker.
- Vochtbestendig. Ideaal voor in de badkamer (of tuin).
- Gebruik twee Play:1's als paar voor stereogeluid via een afzonderlijk linker- en rechterkanaal of gebruik twee Play:1's als achterspeakers voor je home-cinema.
- Zie **Aan de slag** voor de installatie.



## Toetsen en lampjes

+ -	<b>Volume omhoog (+)</b> <b>Volume omlaag (-)</b>	Hiermee kun je het volume aanpassen. <b>Opmerking:</b> Je kunt ook de app gebruiken.
>	<b>Play/Pauze</b>	<ul style="list-style-type: none"> <li>• Druk <i>één keer</i> om muziek af te spelen of te pauzeren.</li> <li>• Druk <i>twee keer</i> om naar het volgende nummer te springen (indien mogelijk met de geselecteerde muziekbron).</li> <li>• Druk <i>drie keer</i> om naar het vorige nummer te gaan.</li> <li>• Houd ingedrukt voor het toevoegen van de muziek die in een andere kamer speelt.</li> </ul> <b>Opmerking:</b> Je kunt geen nummer overslaan of naar een vorig nummer gaan als je naar een radiostation luistert.
	<b>Statuslampje</b>	Geeft de status aan. Ga voor meer informatie naar <a href="https://faq.sonos.com/led">https://faq.sonos.com/led</a> .

## Connectorpaneel

---

<b>Montagepunt met schroefdraad - 1/4", / 20-draads</b>	Geïntegreerd montagegat zodat hij aan de muur kan worden bevestigd (beugel niet meegeleverd). Zie <b><u>Beugels en standaards voor speakers</u></b> voor meer informatie.
<b>Ethernetpoort</b>	Gebruik de bijgeleverde ethernetkabel voor aansluiting op een router, computer of NAS (Network Attached Storage)-apparaat (optioneel)
<b>Netvoedingsingang</b>	Gebruik uitsluitend het bijgeleverde netsnoer (bij gebruik van een andere dan het bijgeleverde netsnoer vervalt de garantie). Sluit het netsnoer goed aan op de speaker tot de stekker niet meer uitsteekt.

---

## Locatie selecteren

Je kunt je speaker zo ongeveer overal neerzetten. Houd de volgende richtlijnen aan voor optimaal luisterplezier:

- De Play:1 is zo ontworpen dat het apparaat ook goed werkt wanneer het tegen een muur of ander oppervlak aan staat. Voor de beste prestaties wordt aanbevolen om meer dan 2,5 cm ruimte aan de achterkant van het apparaat te laten.
- De Play:1 is *vochtbestendig* en kan in de badkamer worden gebruikt. Het apparaat is niet *waterdicht*, dus plaats de speler niet in de buurt van water en laat hem niet buiten staan als het regent.

## Installeren

Zie **Aan de slag** als je klaar bent om je speaker te installeren.

## Beugels en standaards voor speakers

De Sonos Play:1 heeft een standaard 1/4 inch-20-draads montagepunt. Als je wilt, kun je hem met een passende montagebeugel (niet meegeleverd) eenvoudig aan de muur hangen. Kies een plek dicht bij een stopcontact (netsnoer is 2 m lang) uit de buurt van hitte, stoom, druppelend water of verborgen bedrading, en volg de aanwijzingen die bij de montagekit zijn geleverd. Je kunt hem ophangen met de bovenkant naar boven (bedieningsknoppen bovenop) of naar beneden (knoppen aan de onderkant).

**Opmerking:**Zorg ervoor dat de montagebeugel die je koopt minstens 3,6 kilo kan dragen en een 1/4 inch/20-draads steun heeft.

Zie **Accessoires** op onze website voor muurbeugelkits of standaards die speciaal zijn ontworpen voor je Sonos-producten. Volg de instructies van de kit.

## Specificaties

Kenmerk	Beschrijving
<b>Geluid</b>	
<b>Versterker</b>	Twee digitale klasse-D-versterkers.
<b>Tweeter</b>	Een tweeter creëert een heldere en nauwkeurige respons in de hoge frequenties.
<b>Mid-woofer</b>	Een mid-woofer zorgt voor een getrouwe reproductie van stemmen in de middenfrequenties, en een diepe, rijke bass.
<b>Stereopaar</b>	Gebruik twee speakers als aparte linker- en rechterkanaalspeaker voor een bredere, diepere sound.
<b>Home-cinema</b>	Voeg twee speakers toe als surroundspeakers voor een echte surround sound-ervaring.
<b>Netwerktechnologie*</b>	
<b>Draadloze verbindingen</b>	Maakt verbinding met je wifi-thuisnetwerk met elke 802.11b/g/n-router. 802.11n only-netwerkconfiguraties worden niet ondersteund. Verander de instellingen van je router naar 802.11b/g/n of sluit een Sonos-product op je router aan.
<b>Ethernetpoort</b>	Eén 10-/100-Mbps ethernetpoort. Je kunt een Sonos-product rechtstreeks aansluiten op je router als je wifi instabiel is.
<b>Algemeen</b>	
<b>Netvoeding</b>	Automatisch schakelende 100-240 V, 50-60 Hz 1 A AC universele ingang.
<b>Afmetingen (H x B x D)</b>	161,45 x 119,7 X 119,7 mm (6,36 x 4,69 x 4,69 inch)
<b>Gewicht</b>	1,85 kg
<b>Montagepunt met schroefdraad</b>	Standaard 1/4 inch-20-draads montagepunt
<b>Bedrijfstemperatuur</b>	0° to 40°C
<b>Opslagtemperatuur</b>	-20° tot 70°C
<b>Vochtbestendig</b>	Bestand tegen hoge vochtigheid, zoals in een badkamer met een douche die aan is. (De Sonos One is niet waterdicht of waterafstotend.)
<b>Productafwerking</b>	Wit met een licht metallic voorplaat; zwart met een grafietkleurige voorplaat
<b>Inhoud verpakking</b>	Play:1, netsnoer, ethernetkabel en snelstartgids.

\* Specificaties kunnen zonder kennisgeving worden gewijzigd.

## Play:3

De middelgrote home-speaker. Met stereogeluid.

- Drie speciaal ontworpen drivers (twee drivers voor de middentonen en één tweeter), elk met een afzonderlijke versterker.
- Of je hem nu verticaal of horizontaal neerzet, de software past de sound automatisch aan voor een optimale geluidskwaliteit.
- Gebruik twee Play:3's als paar voor stereogeluid via een afzonderlijk linker- en rechterkanaal of gebruik twee Play:3's als achterspeakers voor je home-cinema.
- Zie **Aan de slag** als je klaar bent om een Play:3 toe te voegen aan je Sonos-systeem.



**Opmerking:** De grille kan niet worden verwijderd. Wanneer je aan de grille zit, kan dit tot beschadiging van de Play:3 leiden.

## Toetsen en lampjes

+ -	<b>Volume omhoog (+) Volume omlaag (-)</b>	Hiermee kun je het volume aanpassen. <b>Opmerking:</b> Je kunt ook de app gebruiken.
>	<b>Play/Pauze</b>	<ul style="list-style-type: none"> <li>• Druk <i>één keer</i> om muziek af te spelen of te pauzeren.</li> <li>• Druk <i>twee keer</i> om naar het volgende nummer te springen (indien mogelijk met de geselecteerde muziekbron).</li> <li>• Druk <i>drie keer</i> om naar het vorige nummer te gaan.</li> <li>• Houd ingedrukt voor het toevoegen van de muziek die in een andere kamer speelt.</li> </ul> <p><b>Opmerking:</b> Je kunt geen nummer overslaan of naar een vorig nummer gaan als je naar een radiostation luistert.</p>
	<b>Statuslampje</b>	Geeft de status aan. Ga voor meer informatie naar <a href="https://faq.sonos.com/led">https://faq.sonos.com/led</a> .

## Connectorpaneel



<b>Montagepunt met schroefdraad - 1/4", / 20-draads</b>	Geïntegreerd montagegat zodat hij aan de muur kan worden bevestigd (beugel niet meegeleverd). Zie <b><u>Beugels en standaards voor speakers</u></b> voor meer informatie.
<b>Ethernetpoort</b>	Gebruik de bijgeleverde ethernetkabel voor aansluiting op een router, computer of NAS (Network Attached Storage)-apparaat (optioneel)
<b>Netvoedingsingang</b>	Gebruik uitsluitend het bijgeleverde netsnoer (bij gebruik van een andere dan het bijgeleverde netsnoer vervalt de garantie). Sluit het netsnoer goed aan op de speaker tot de stekker niet meer uitsteekt.

## Locatie selecteren

Je kunt je speaker zo ongeveer overal neerzetten. Houd de volgende richtlijnen aan voor optimaal luisterplezier:

- De Play:3 kan horizontaal of verticaal worden neergezet, afhankelijk van de beschikbare ruimte. Wanneer de stand wordt gewijzigd, worden de instellingen van de equalizer automatisch aangepast om te zorgen voor het best mogelijke geluid.
- De Play:3 is zo ontworpen dat het apparaat ook goed werkt wanneer het tegen een muur of ander oppervlak aan staat. Voor de beste prestaties wordt aanbevolen om meer dan 2,5 cm ruimte aan de achterkant van het apparaat te laten.
- Het apparaat is niet waterdicht, dus zet het niet vlak bij water en laat het niet buiten staan als het regent.
- Wees voorzichtig met het plaatsen van de Play:3 dicht bij een oudere CRT- of beeldbuis televisie. Als je merkt dat de beeldkwaliteit verkleurt of vervormt, zet de Play:3 dan verder van de televisie af.

## Beugels en standaards voor speakers

De Sonos Play:3 heeft een standaard 1/4 inch-20-draads montagepunt. Als je wilt, kun je hem met een passende montagebeugel (niet meegeleverd) eenvoudig aan de muur hangen. Kies een plek dicht bij een stopcontact (netsnoer is 2 m lang) uit de buurt van hitte, stoom, druppelend water of verborgen bedrading, en volg de aanwijzingen die bij de montagebeugel zijn geleverd.

**Opmerking:** Zorg ervoor dat de montagebeugel die je koopt minstens 4,5 kilo kan dragen en een 1/4 inch-20-draads steun heeft.

Zie **Accessoires** op onze website voor muurbeugelkits of standaards die speciaal zijn ontworpen voor je Sonos-producten. Volg de instructies van de kit.

## Specificaties

Kenmerk	Beschrijving
<b>Geluid</b>	
<b>Versterker</b>	Drie D-klasse digitale versterkers.
<b>Speakers</b>	Speakersysteem met drie drivers: twee drivers voor middentonen (3 inch) en een tweeter. Elke driver van het product wordt aangedreven door een afzonderlijke versterker.
<b>Basradiator</b>	Een naar achter werkende basradiator met een oppervlak van 60 vierkante cm.
<b>Stereopaar</b>	Gebruik twee speakers als aparte linker- en rechterkanaalspeaker voor een bredere, diepere sound.
<b>Home-cinema</b>	Voeg twee speakers toe als surroundspeakers voor een echte surround sound-ervaring.



Kenmerk	Beschrijving
<b>Netwerktechnologie*</b>	
<b>Draadloze verbindingen</b>	Maakt verbinding met je wifi-thuisnetwerk met elke 802.11b/g/n-router. 802.11n only-netwerkconfiguraties worden niet ondersteund. Verander de instellingen van je router naar 802.11b/g/n of sluit een Sonos-product op je router aan.
<b>Ethernetpoort</b>	Eén 10-/100-Mbps ethernetpoort. Je kunt een Sonos-product rechtstreeks aansluiten op je router als je wifi instabiel is.
<b>Algemeen</b>	
<b>Netvoeding</b>	Automatisch schakelende 100-240 V, 50-60 Hz 2 A AC universele ingang.
<b>Afmetingen (H x B x D)</b>	132 x 268 x 160 mm (5,2 x 10,5 x 6,3 inch)
<b>Gewicht</b>	2,6 kg
<b>Montagepunt met schroefdraad</b>	Standaard 1/4 inch-20-draads montagepunt
<b>Bedrijfstemperatuur</b>	0° to 40°C
<b>Opslagtemperatuur</b>	-20° tot 70°C
<b>Productafwerking</b>	Wit met een licht metallic voorplaat; zwart met een grafietkleurige voorplaat
<b>Inhoud verpakking</b>	Play:3, netsnoer, ethernetkabel en snelstartgids.

\* Specificaties kunnen zonder kennisgeving worden gewijzigd.

# Beam

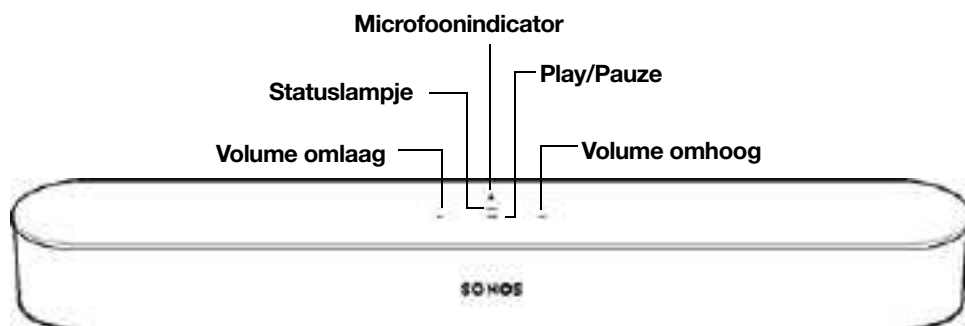
De slimme, compacte soundbar voor je tv.

- Speel alles: muziek, tv, films, podcasts, radio, audioboeken en videospelletjes.
- Het perfecte formaat om boven of onder je tv aan de muur te hangen of op een meubel neer te zetten.
- Ideaal voor kleine of middelgrote kamers.
- **Microfoon aan/uit** zodat je hem handsfree kunt gebruiken.
- Snel en eenvoudig te installeren, met maar één kabel voor aansluiting op de tv.
- Uitbreidbaar. Voeg een Sub en twee Sonos-speakers toe, zoals Play:1-speakers, voor 5.1 surround sound. Ga voor meer informatie naar **Sonos home-cinema**.
- Zie **Aan de slag** als je klaar bent om een Beam toe te voegen aan je Sonos-systeem.

## Toetsen en lampjes

Swipen, aanraken, tikken of vragen: met de Beam kies je hoe je het geluid wilt bedienen.

- Met de touch-toetsen: aanraken of swipen over de toetsen.
- Spraakbesturing: installeer deze en gebruik je stem om de tv aan of uit te zetten, het volume aan te passen of muziek af te spelen.
- Gebruik de app.
- Gebruik de afstandsbediening van je tv.



⏮	<b>Volumeregeling</b>	Raak aan voor kleine aanpassingen of houd ingedrukt om snel het volume te veranderen: <ul style="list-style-type: none"> <li>• <b>Volume omhoog</b> (rechts)</li> <li>• <b>Volume omlaag</b> (links)</li> </ul> <b>Opmerking:</b> Je kunt ook de app, Alexa, of de afstandsbediening gebruiken.
>	<b>Play/Pauze</b>	Raak aan om geluid af te spelen of te pauzeren.
⏮ >   ⏭	<b>Volgende/Vorige</b> (alleen muziek)	<ul style="list-style-type: none"> <li>• Swipe naar rechts over de touch-toetsen voor het volgende nummer.</li> <li>• Swipe naar links om naar het vorige nummer te gaan.</li> </ul> <b>Opmerking:</b> Je kunt geen nummer overslaan of naar een vorig nummer gaan als je naar een radiostation luistert.



**Microfoonindicator**

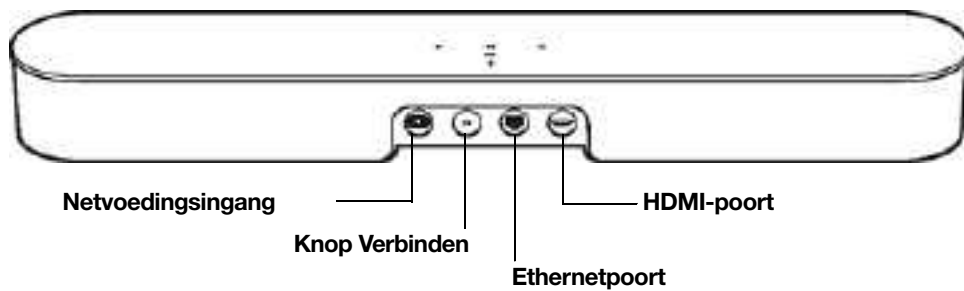
- Tik op het microfoonlampje om de microfoon in of uit te schakelen.
- Als het lampje brandt, is spraakbesturing ingeschakeld en kun je spraakopdrachten geven.
- Als het lampje niet brandt, is spraakbesturing uitgeschakeld.

**Opmerking:** Als het lampje niet brandt, houd je de **Microfoonindicator** ingedrukt om met Alexa te praten. Laat de knop los om de spraakbesturing weer uit te schakelen.

**Statuslampje**

Geeft de status aan. Ga voor meer informatie naar <https://faq.sonos.com/led>.

**Connectorpaneel**



**Netvoedingsingang**

Gebruik uitsluitend het bijgeleverde netsnoer (bij gebruik van een andere dan het bijgeleverde netsnoer vervalt de garantie).

**Opmerking:** Sluit het netsnoer goed aan op de speaker tot de stekker niet meer uitsteekt.

**Knop Verbinden**

Druk op deze knop om tijdens de installatie verbinding te maken.

**Ethernetpoort**

Gebruik een ethernetkabel voor aansluiting op een router, computer of NAS (Network Attached Storage)-apparaat (optioneel).

**HDMI-poort**

Gebruik de HDMI-kabel om de soundbar op je tv aan te sluiten.

**Locatie selecteren**

Je kunt de Beam boven of onder je tv aan de muur hangen of op een meubel neerzetten.

**Plaats hem op een meubel**

- Plaats hem horizontaal op een oppervlak dat stabiel en waterpas is, op ten minste 50 mm van de tv.
- Zet hem niet verticaal of op zijn kant neer.
- Blokkeer de infraroodsensor van de tv niet.
- Zet je de Beam op een plank, plaatst hem dan naar voren met aan beide zijanten 5 cm ruimte voor het beste geluid.
- Houd (minimaal) 2,5 cm ruimte boven de Beam om bij de touch-toetsen te kunnen.
- Houd voor het beste geluid ten minste 30 cm ruimte tussen een muur of andere obstructie en beide zijanten van de Beam.

## Montage aan de muur

Zie **Montage aan de muur** als je Beam aan een muur wilt bevestigen.

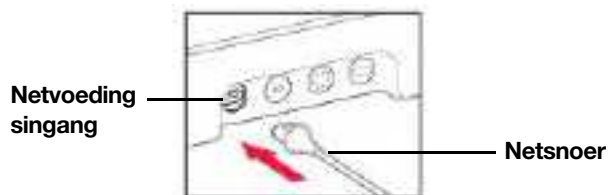
## Kabels aansluiten

### Voordat je begint

1. Koppel bestaande homecinema- of surroundsoundsystemen los van je tv.
2. Sluit externe apparaten, zoals een digibox of dvd-speler, rechtstreeks aan op je tv.

### Sluit het netsnoer aan

1. Steek het netsnoer stevig in de netvoedingsingang van de Beam tot hij goed is aangesloten.



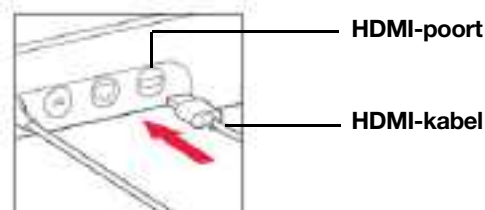
2. Steek het andere einde van het netsnoer in een stopcontact.

**Let op:** Gebruik uitsluitend het bijgeleverde netsnoer (bij gebruik van een andere dan de bijgeleverde netsnoer vervalt de garantie).

### Sluit de Beam aan op je tv

Gebruik de HDMI-kabel om de soundbar op je tv aan te sluiten. Misschien heb je ook de optische adapter nodig (de app vertelt je dit).

1. Sluit de HDMI-kabel goed aan op de HDMI-poort van de Beam.



2. Sluit de HDMI-kabel aan op de tv. Je hebt twee keuzes:
  - **Als je tv een HDMI ARC-poort heeft**, sluit de HDMI-kabel rechtstreeks aan op de HDMI ARC-poort van de tv.
  - **Als je tv geen HDMI ARC-poort heeft**, sluit de optische adapter aan op de HDMI-kabel en op de optische, digitale OUT-poort van de tv.

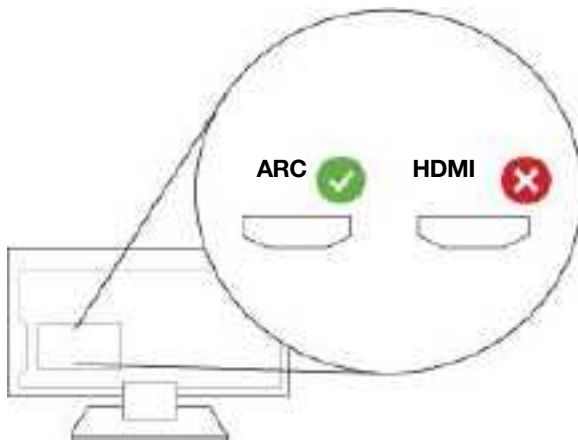
### Als je tv een HDMI ARC-poort heeft

**HDMI ARC** is een speciale poort die eruitziet als een standaard HDMI-poort. Ze zien er hetzelfde uit, maar bij aansluiting op een standaard HDMI-poort *hoor je geen geluid*.

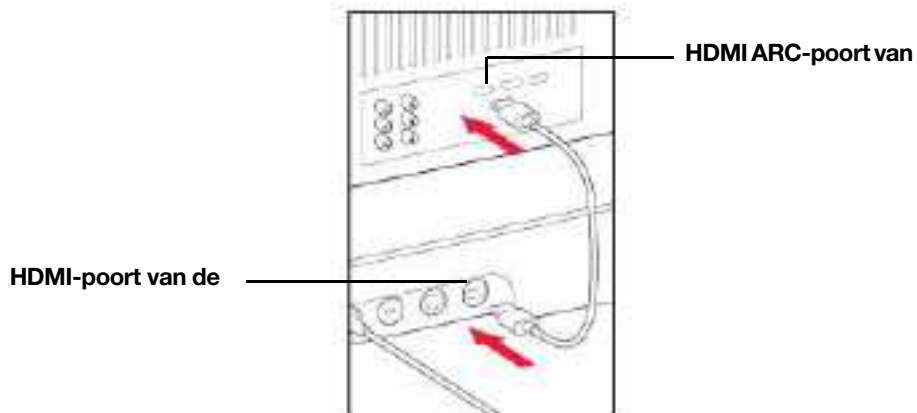
1. Zoek op het **audio OUT**-paneel van je tv een **HDMI ARC**-poort. Dit kan aan de achter- of zijkant van je tv zitten.

## SONOS HANDLEIDING

Je weet dat het een ARC-poort is als je de letters 'ARC' ziet.



2. Sluit de HDMI-kabel aan op de **HDMI ARC**-poort van je tv.



**Opmerking:** Als je de letters 'ARC' niet ziet, is het niet de juiste poort. Zie **Als je tv geen HDMI ARC-poort heeft.**

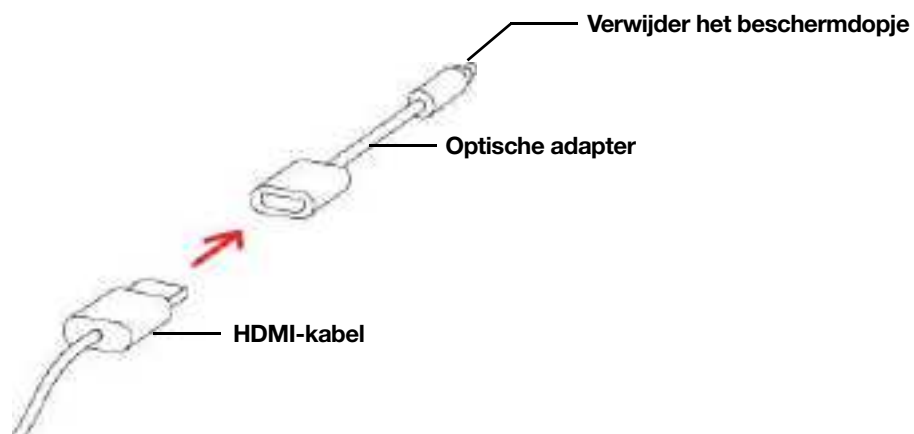
### ***Als je tv geen HDMI ARC-poort heeft***

Je hebt de **optische audio-adapter** nodig.

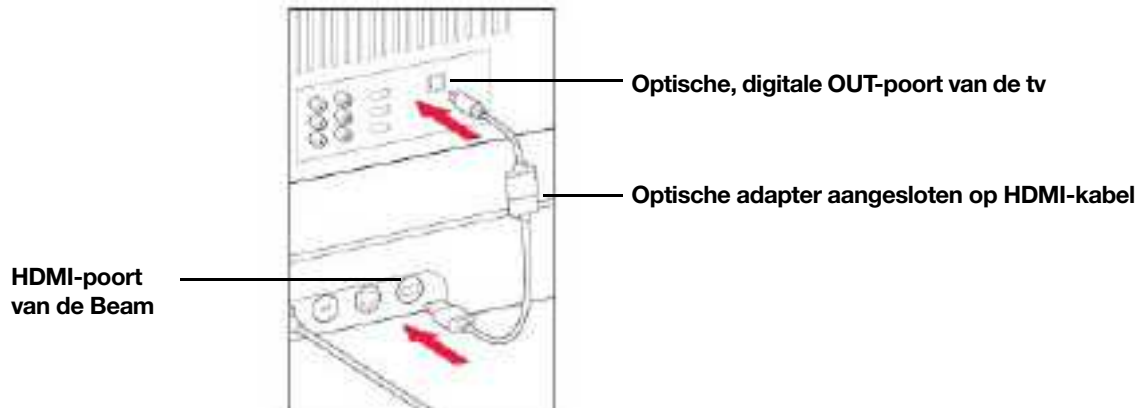
1. Verwijder het beschermdopje van de optische adapter.

## SONOS HANDLEIDING

2. Sluit de optische adapter aan op de HDMI-kabel.




3. Sluit de optische adapter aan op de **optische, digitale OUT**-poort van de tv.



**Opmerking:** De optische adapter heeft de vorm van een 'D'. Sluit de connector goed aan op de poort. De kabel kan beschadigd worden als de adapter niet correct is aangesloten.

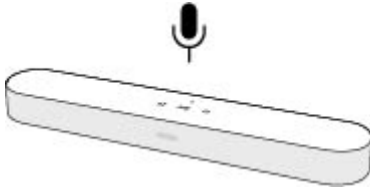
Als je de app niet hebt, download deze dan uit de app-store. Je gebruikt de app voor het installeren en bedienen van je Sonos-systeem. Zie [Aan de slag](#).


## Microfoon aan/uit

Raak  aan om de microfoon in of uit te schakelen. (Als je geen spraakservice hebt geïnstalleerd, is de microfoon niet actief.)

## SONOS HANDLEIDING

Als het lampje van de microfoon brandt, is spraakbesturing ingeschakeld en Alexa klaar voor spraakopdrachten. Als het lampje van de microfoon niet brandt, is spraakbesturing uitgeschakeld.



Als je een spraakservice hebt ingeschakeld en de microfoon is uitgeschakeld, kun je nog steeds spraakopdrachten geven. Houd de knop  ingedrukt om met Alexa te praten. Het activeringswoord is niet nodig. Zodra je de knop van de microfoon loslaat, wordt de spraakbesturing weer uitgeschakeld.

## Montage aan de muur

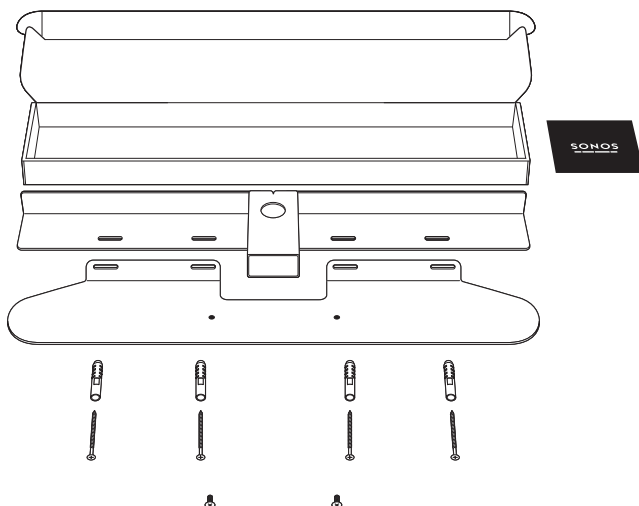
### Richtlijnen

- Gebruik de wandmontagekit van de Beam. Deze is verkrijgbaar op [www.sonos.com](http://www.sonos.com). Volg de instructies van de kit.
- Houd (minimaal) 2,5 cm ruimte boven de Beam om bij de touch-toetsen te kunnen.
- Zorg er bij montage boven de tv voor dat je bij de touch-toetsen kunt.
- Houd voor het beste geluid ten minste 30 cm ruimte tussen een muur of andere obstructie en beide zijanten van de Beam.

### Inhoud montagekit

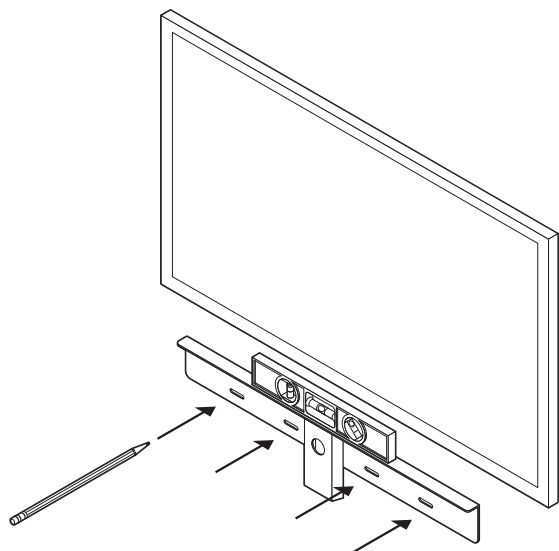
- Muurbeugel
- 4 muurpluggen
- 4 muurschroeven
- 2 schroeven

**Opmerking:** Gooi de sjabloon niet weg. De sjabloon kan voor verpakkingsmateriaal worden aangezien.

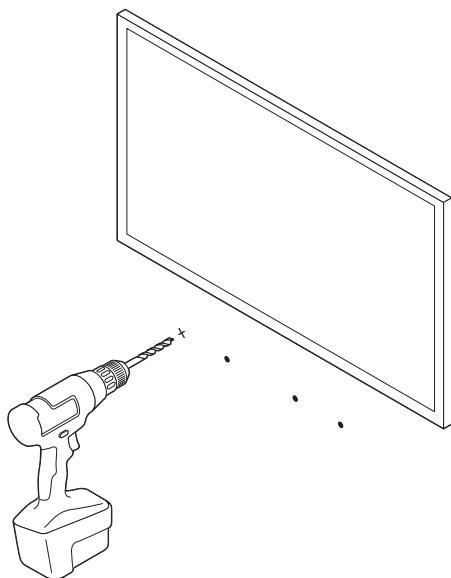


## SONOS HANDLEIDING

1. Plak de kartonnen sjabloon boven of onder de tv op de muur. Gebruik een waterpas. Houd (minimaal) 25 mm ruimte om bij de touch-toetsen van de Beam te kunnen. (Installeer Beam niet verticaal.)
2. Markeer het midden van de montagegaten en verwijder de sjabloon.



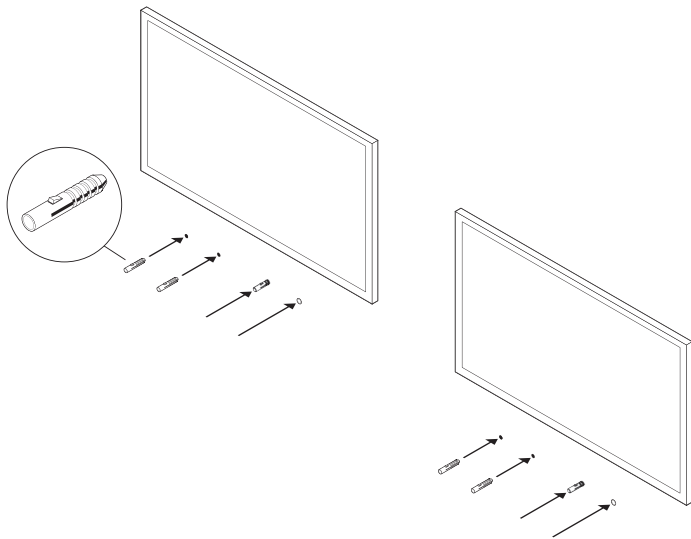
3. Boor de gaten voor met een boor van 8 mm (zie [Informatie over montage aan de muur](#)).



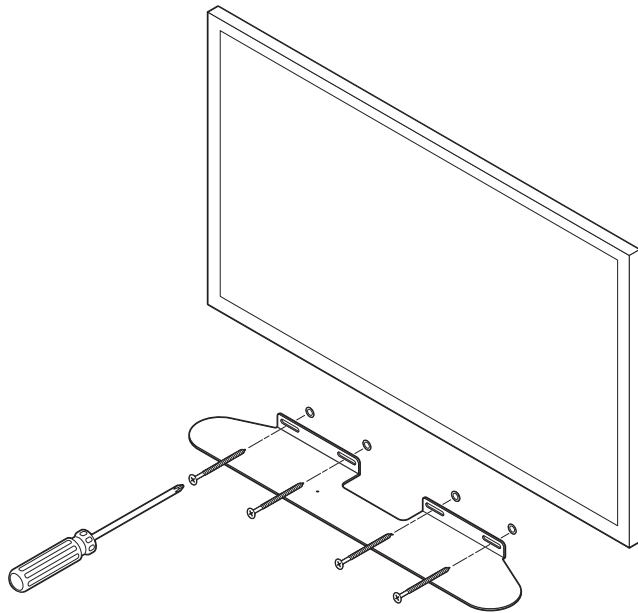
4. Plaats en bevestig de muurpluggen (gebruik geen pluggen bij boren in hout).



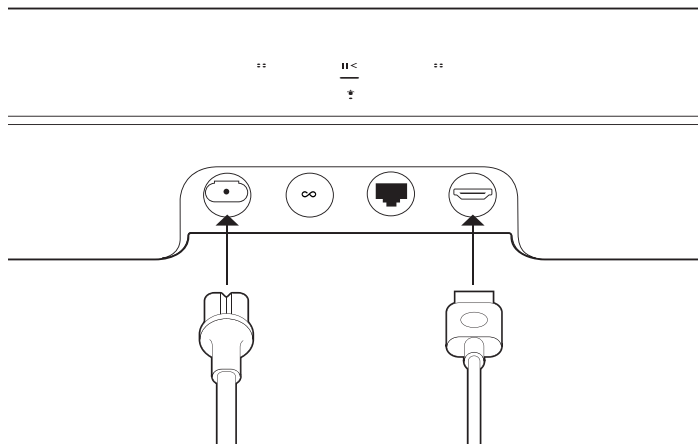
## SONOS HANDLEIDING



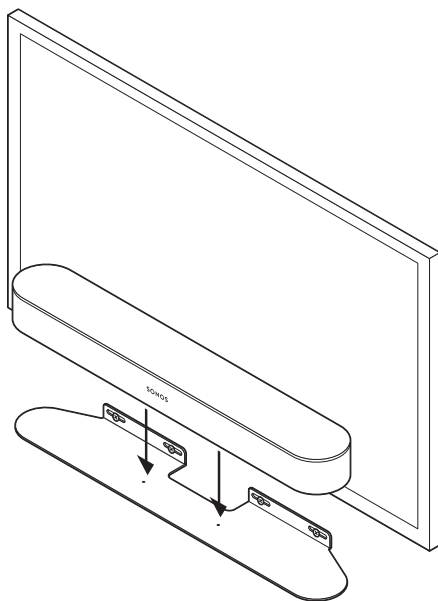
5. Plaats de beugel tegen de muur en draai schroeven losjes aan om de beugel te bevestigen. Controleer met een waterpas en draai de schroeven vervolgens vast.



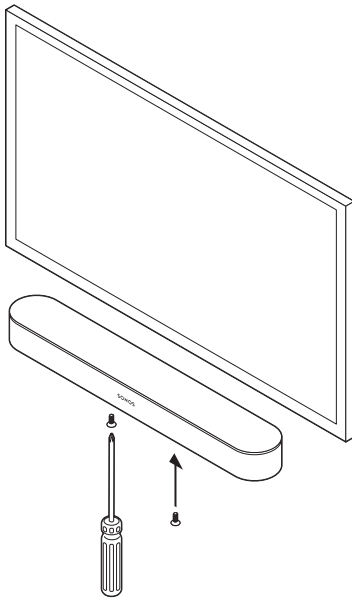
6. Sluit het netsnoer en de HDMI-kabel aan op de Beam.



7. Plaats de Beam op de beugel.



8. Monteer de Beam aan de beugel met de bevestigingsschroeven en schroef deze vast.



## Informatie over montage aan de muur

Soort muur	Vorboren	Pluggen gebruiken	Schroeven gebruiken
Houten muur (skeletbouw)	Boor van 3 mm	Nee	Ja
Stenen muur (kalkzandsteen)	Boor van 8 mm	Ja	Ja
Hardboard of dubbele gipsplaatmuur	Boor van 8 mm	Ja	Ja
Pleisterwerk	Boor van 8 mm	Nee, hiervoor is een tuimelplug nodig	Ja
Betonnen of bakstenen muur	Boor van 8 mm	Ja	Ja

## Specificaties

Kenmerk	Beschrijving
<b>Geluid</b>	
<b>Versterker</b>	Vijf digitale klasse-D-versterkers.
<b>Elliptische woofer</b>	Vier woofers met volledig bereik zorgen voor een getrouwe reproductie van stemmen in de middenfrequenties, en een diepe, rijke bas.
<b>Tweeter</b>	Een tweeter creëert een glasheldere respons in de hoge frequenties.
<b>Microfoons</b>	<ul style="list-style-type: none"> <li>Vijf far field-microfoons voor verregaande straalvorming en multidirectionele echoreductie.</li> <li>Ledmicrofoon, met kabel naar de stemmicrofoons voor extra privacycontrole, zodat je altijd kunt zien of de microfoon is geactiveerd.</li> </ul>
<b>Spraakbesturing</b>	Geïntegreerde spraakbesturing
<b>Systeemvereisten</b>	Tv met HDMI ARC of optische audio-uitgang, breedbandinternet en de Sonos-app.

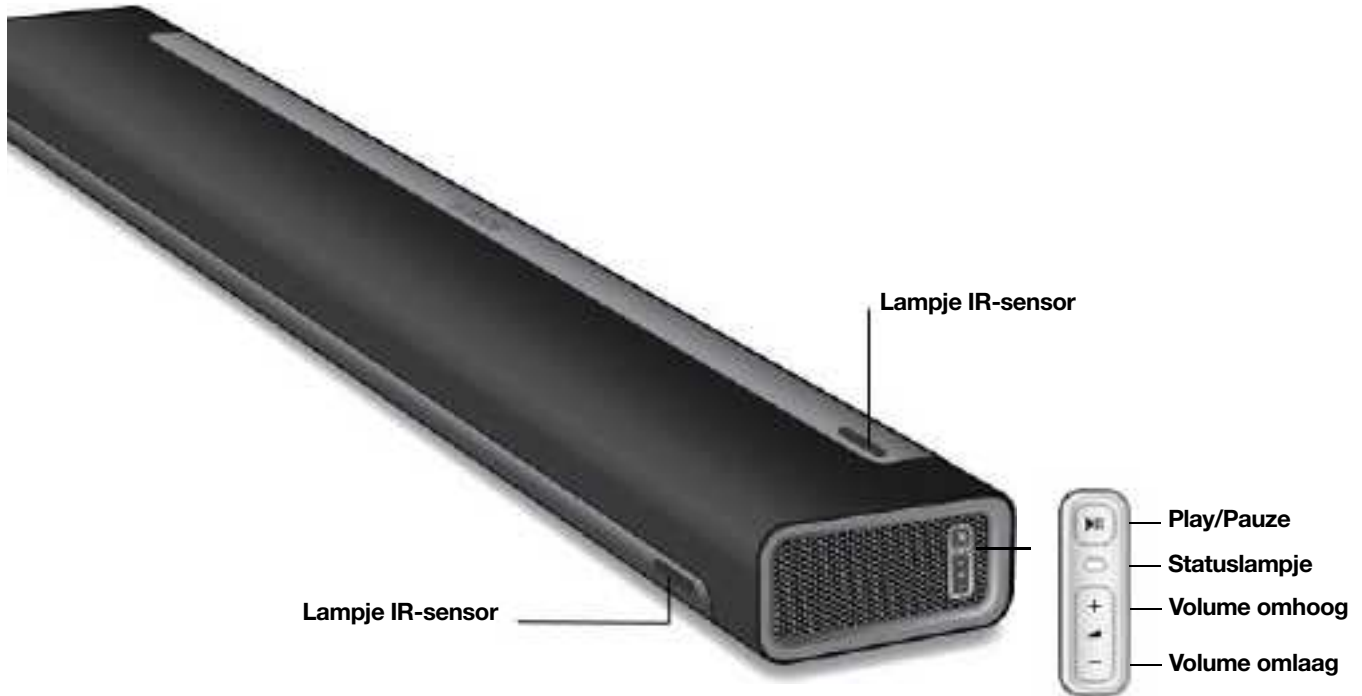
Kenmerk	Beschrijving
<b>Netwerktechnologie*</b>	
<b>Draadloze verbindingen</b>	Zie <u><a href="#">Installatie-opties</a></u> .
<b>Ethernetpoort</b>	Eén 10-/100Mbps-ethernetpoort. Je kunt een Sonos-product rechtstreeks aansluiten op je router als je wifi instabiel is.
<b>Algemeen</b>	
<b>Netvoeding</b>	Automatisch schakelende 100-240 V, 50-60 Hz 2,5 A AC universele ingang.
<b>Afmetingen (H x B x D)</b>	68 x 651 x 100 mm (2,68 x 25,63 x 3,94 inch)
<b>Gewicht</b>	2,8 kg
<b>Bedrijfstemperatuur</b>	0 tot 40°C
<b>Opslagtemperatuur</b>	-20°C tot 50°C
<b>Bedienen</b>	Gebruik je afstandsbediening, je stem, touch-toetsen of de Sonos-app.
<b>Ondersteunde apparaten</b>	Sluit aan op de tv met een HDMI-kabel (bevestigd met of zonder optische adapter). Speelt af van bronnen die op de tv zijn aangesloten, waaronder digiboxen en gameconsoles.
<b>Inhoud verpakking</b>	Beam, AC stroomkabel, HDMI-kabel, optische adapter en snelstartgids.

\* Specificaties kunnen zonder kennisgeving worden gewijzigd.

## Playbar

Home-cinema soundbar en speaker voor het streamen van muziek in één.

- Geavanceerd ontwerp met 9 speakers.
- Eenvoudige installatie met twee kabels. Eén voor de netvoeding. Eén voor je tv.
- Kan horizontaal boven of onder een tv worden bevestigd of plat op een tv-standaard worden neergezet.
- Eenvoudig uit te breiden. Voeg een Sub en twee Sonos-speakers toe voor 5.1 surround sound. Ga voor meer informatie naar **Sonos home-cinema**.
- Zie **Aan de slag** als je klaar bent om een Playbar toe te voegen aan je Sonos-systeem.

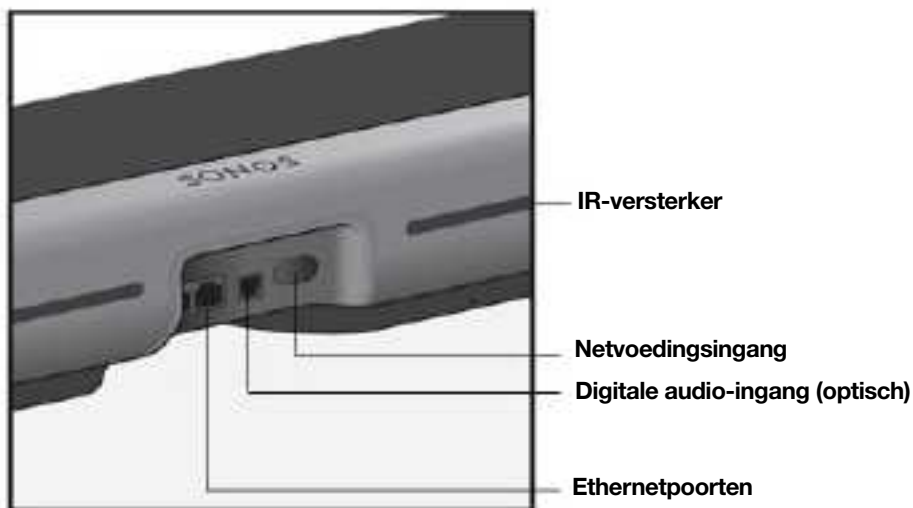


**Opmerking:** Het speakerdoek kan niet worden verwijderd. Wanneer je aan het doek zit kan dit leiden tot beschadiging van je Playbar.



## Toetsen en lampjes

<p>+    -</p>	<p><b>Volume omhoog (+)</b> <b>Volume omlaag (-)</b></p>	<p>Hiermee kun je het volume aanpassen. <b>Opmerking:</b> Je kunt ook de app en de afstandsbediening gebruiken.</p>
<p>&gt;  </p>	<p><b>Play/Pauze</b></p>	<ul style="list-style-type: none"> <li>• Druk <i>één keer</i> om muziek af te spelen of te pauzeren.</li> <li>• Druk <i>twee keer</i> om naar het volgende nummer te springen (indien mogelijk met de geselecteerde muziekbron).</li> <li>• Druk <i>drie keer</i> om naar het vorige nummer te gaan.</li> <li>• Houd ingedrukt voor het toevoegen van de muziek die in een andere kamer speelt.</li> </ul> <p><b>Opmerking:</b> Je kunt geen nummer overslaan of naar een vorig nummer gaan als je naar een radiostation luistert.</p>
	<p><b>Statuslampje</b></p>	<p>Geeft de status aan. Ga voor meer informatie naar <a href="https://faq.sonos.com/led">https://faq.sonos.com/led</a>.</p>
	<p><b>Lampje IR-sensor</b></p>	<p>De IR (infrarood)-sensor ontvangt signalen die worden verstuurd door een afstandsbediening. Als de Playbar een opdracht voor aanpassing van het volume of dempen ontvangt, licht het IR-lampje tijdelijk op. Je kunt deze instelling zo aanpassen dat het lampje nooit gaat branden. Dit doe je in de kamerinstellingen.</p>

## Connectorpaneel



---

<b>Ethernetpoorten (2)</b>	Gebruik de bijgeleverde ethernetkabel voor aansluiting op een router, computer of NAS (Network Attached Storage)-apparaat (optioneel)
<b>Digitale audio-ingang (optisch)</b>	Gebruik een optische geluidskabel om de Playbar op je tv aan te sluiten.  <p>Optische ingang ondersteunt Dolby Digital en stereo.</p>
<b>Netvoedingsingang</b>	Gebruik uitsluitend het bijgeleverde netsnoer (bij gebruik van een andere dan het bijgeleverde netsnoer vervalt de garantie). <b>Opmerking:</b> Sluit het netsnoer goed aan op de speaker tot de stekker niet meer uitsteekt. 
<b>IR-versterker</b>	Zorgt dat de opdrachten van de afstandsbediening de tv bereiken als de Playbar voor de tv staat.  Deze instelling is standaard ingesteld, maar kan worden uitgeschakeld in de kamerinstellingen.

---

## Locatie selecteren

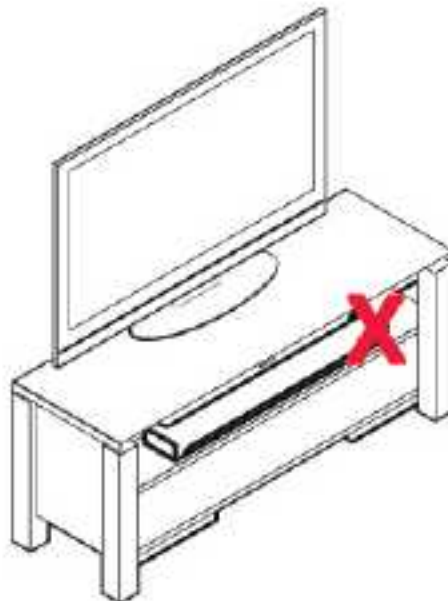
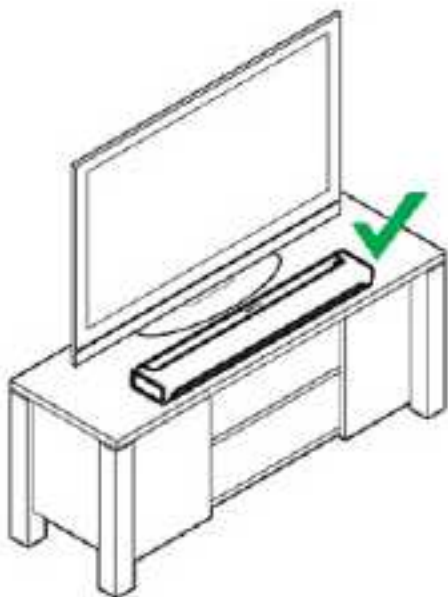
Je kunt de Playbar boven of onder je tv aan de muur bevestigen of op een meubel neerzetten.

### Op een meubel

- Plaats de Playbar horizontaal op een oppervlak dat stabiel en waterpas is, op ten minste 5 cm van je tv.
- Zet hem niet verticaal of op zijn kant neer.
- Blokkeer de infraroodsensor van de tv niet.
- Voor de beste soundkwaliteit richt je het connectorpaneel **naar** de tv (met het Sonos-logo het dichtst bij de tv).
- Plaats hem niet in een kast of op een plank.

## SONOS HANDLEIDING

- Beide uiteinden van de Playbar moeten ten minste 30 cm van een muur of ander obstakel verwijderd zijn.



### Wandmontage

Zie **Montage aan de muur** als je de Playbar aan een muur wilt bevestigen.

### Kabels aansluiten

#### Voordat je begint

1. Koppel bestaande homecinema- of surroundsoundsystemen los van je tv.
2. Sluit externe apparaten, zoals een digibox of dvd-speler, rechtstreeks aan op je tv.

#### Sluit de soundbar aan op je tv

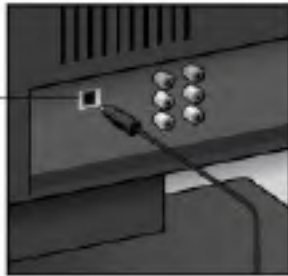
1. Verwijder beide beschermingsdopjes van de optische audiokabel.
2. Sluit de optische audiokabel van de digitale audio-**uitgang** (optisch) van de tv aan op de digitale audio-**ingang** (optisch) van de Playbar. Buig of draai de kabel niet.



## SONOS HANDLEIDING

**Opmerking:** De digitale audio-ingang van de Playbar en de optische kabel hebben de vorm van een 'D'. Sluit de connector goed aan op de poort.

Digitale audio-uitgang  
(optisch) van de tv



Digitale audio-ingang  
(optisch) van de



**BELANGRIJK:** Verwijder beide beschermingsdopjes van de optische audiokabel voor je hem aansluit.

## Sluit het netsnoer aan

Sluit het netsnoer aan en sluit de Playbar aan op netstroom. *Sluit het netsnoer goed aan tot de stekker niet meer uitsteekt.*



Als je de app niet hebt, download deze dan uit de app-store. Je gebruikt de app voor het installeren en bedienen van je Sonos-systeem. Zie **Aan de slag**.

## Montage aan de muur

Je kunt de Playbar boven of onder een aan de muur bevestigd tv aan de muur monteren. Gebruik de wandmontagekit voor de Playbar. Deze is verkrijgbaar op [www.sonos.com](http://www.sonos.com). Volg de instructies van de kit.

**Let op:** Gebruik geen ander montage materiaal om de Playbar te bevestigen.

## Richtlijnen

- Houd minimaal 25 mm ruimte tussen de Playbar en de tv wanneer de Playbar onder een tv wordt bevestigd.
- Houd minimaal 50 mm ruimte tussen de Playbar en de tv wanneer de Playbar boven een tv wordt bevestigd.
- Voor een optimale geluidskwaliteit: zorg dat het connectorpaneel niet naar de tv is gericht.
- Beide uiteinden van de Playbar moeten ten minste 30 cm van een muur of ander obstakel verwijderd zijn.

**Opmerking:** Sluit het netsnoer en de audiokabels aan op de Playbar voordat je hem aan de muur bevestigt.

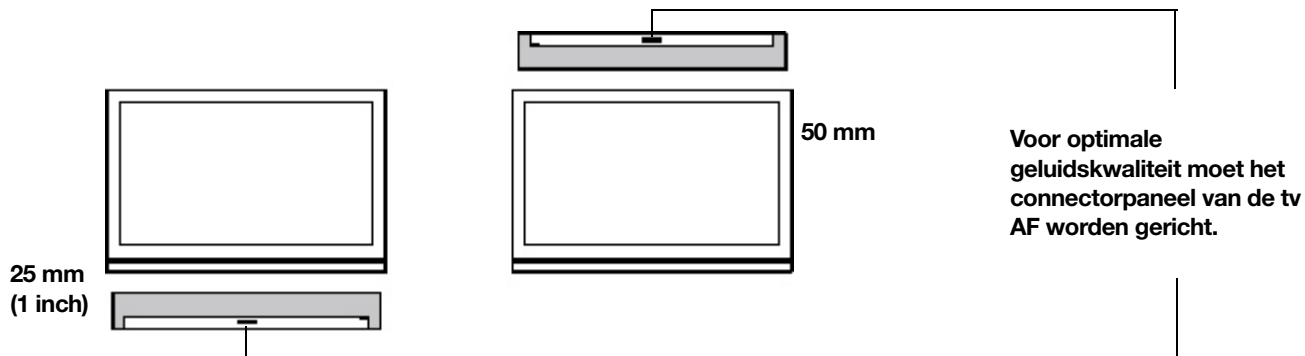
## SONOS HANDLEIDING

### Wat heb je nodig?

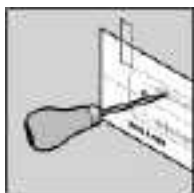
- Afplaktape
- Puntig voorwerp (zoals een priem)
- Kruiskopschroevendraaier
- Boormachine met kruiskop

**Opmerking:** In de kit zitten 2 reserveschroeven (en pluggen). Gebruik deze eventueel voor extra versteviging.

1. Plak het sjabloon boven of onder de tv op de muur. Gebruik een waterpas.



2. Gebruik een puntig voorwerp om door het sjabloon te prikken en de montagegaten te markeren. Markeer dichtbij de hoeken van de gaten.

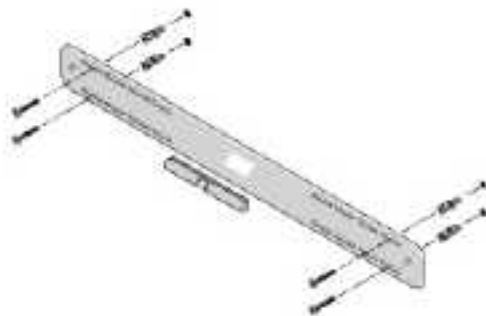


3. Verwijder het sjabloon.
4. Boor de gaten eventueel voor.

## Informatie over montage aan de muur

Soort muur	Vorboren	Pluggen gebruiken	Schroeven gebruiken
Houten muur (skeletbouw)	Boor van 3 mm	Nee	Ja
Stenen muur (kalkzandsteen)	Boor van 4,5 mm	Ja	Ja
Hardboard of dubbele gipsplaatmuur	Boor van 4,5 mm	Ja	Ja
Pleisterwerk	Boor van 6,5 mm	Ja	Ja
Betonnen of bakstenen muur	Boor van 3 mm	Ja	Ja

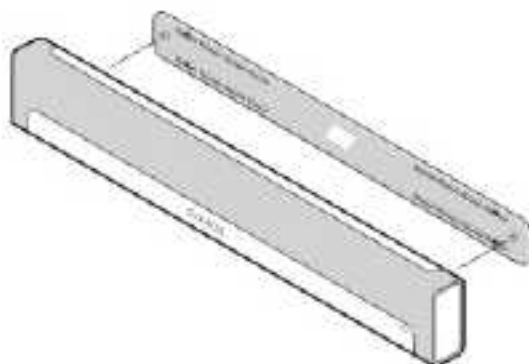
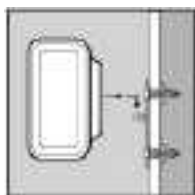
5. Plaats en bevestig de muurpluggen (gebruik geen pluggen bij boren in hout).



6. Plaats de beugel tegen de muur en draai schroeven losjes aan om de beugel te bevestigen. Controleer met een waterpas en draai de schroeven vervolgens vast.

## SONOS HANDLEIDING

7. Hang de Playbar goed aan de pennen op de beugel.



## Specificaties

Kenmerk	Beschrijving
<b>Geluid</b>	
<b>Versterker</b>	Negen D-klasse digitale versterkers zijn perfect afgestemd op de negen speciale speaker-drivers en de akoestische architectuur.
<b>Tweeter</b>	Drie tweeters creëren de helderste en duidelijkste hoge-frequentierespons.
<b>Mid-woofer</b>	Zes mid-woofers produceren het volledige bereik van soundeffecten en muziek uit het linker- en rechterkanaal en heldere, duidelijke dialogen uit het centrale kanaal. Mid-woofers werken samen als een gefaseerde speakeropstelling. Hierdoor sluit wat je hoort aan bij wat je ziet op het scherm.
<b>Systeemvereisten</b>	Tv met optische audio-uitgang, breedbandinternet en een Sonos-app. Op internet aangesloten tv is niet nodig.
<b>Netwerktechnologie*</b>	
<b>Draadloze verbindingen</b>	Maakt verbinding met je wifi-thuisnetwerk met elke 802.11b/g/n-router. 802.11n only-netwerkconfiguraties worden niet ondersteund. Verander de instellingen van je router naar 802.11b/g/n of sluit een Sonos-product op je router aan.
<b>Ethernetpoorten (2)</b>	Twee 10-/100Mbps-ethernetpoorten. Je kunt een Sonos-product rechtstreeks aansluiten op je router als je wifi instabiel is.

Kenmerk	Beschrijving
<b>Algemeen</b>	
<b>Netvoeding</b>	Automatisch schakelende 100-240 V, 50-60 Hz 2 A AC universele ingang.
<b>Afmetingen (H x B x D)</b>	85 mm (H) x 900 mm (B) x 140 mm (D)
<b>Gewicht</b>	5,4 kg
<b>Bedrijfstemperatuur</b>	0 tot 40°C
<b>Opslagtemperatuur</b>	-20 tot 70°C
<b>Meerdere standen mogelijk</b>	Bevestig de Playbar boven of onder je tv aan de muur of leg hem plat op je tv-meubel.
<b>Bedienen</b>	Gebruik je afstandsbediening, je stem, touch-toetsen of de Sonos-app.
<b>Ondersteunde apparaten</b>	Playbar wordt met één optische kabel aangesloten op je tv en hij speelt alle bronnen af die op je tv zijn aangesloten, dus ook je digitale ontvanger en gameconsole.
<b>Inhoud verpakking</b>	Playbar, AC netsnoer, ethernetkabel, optische audiokabel en snelstartgids.

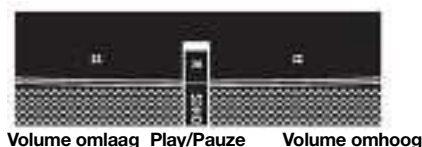
\* Specificaties kunnen zonder kennisgeving worden gewijzigd.

## Playbase

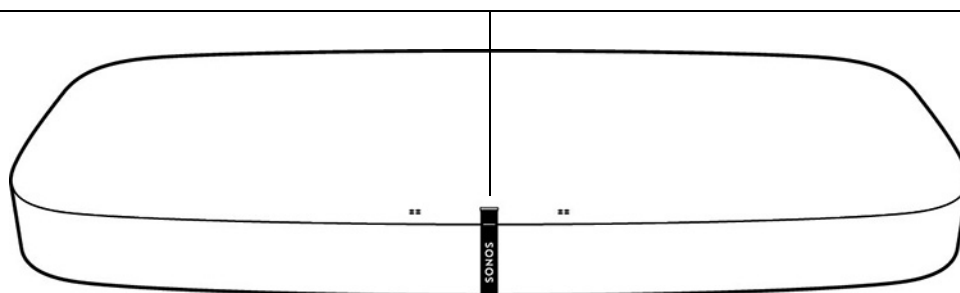
Compleet bioscoopgeluid en muziek streamen voor tv's op een standaard of meubel.

- Een subtiel ontwerp dat nagenoeg volledig onder je tv verdwijnt.
- In staat om tv's van tot 34 kg te dragen.
- Eenvoudige installatie met twee kabels. Eén voor de netvoeding. Eén voor je tv.
- Eenvoudig uit te breiden. Voeg een Sub en twee Sonos-speakers toe voor 5.1 surround sound. Ga voor meer informatie naar **Sonos home-cinema**.
- Zie **Aan de slag** als je klaar bent om een Playbase toe te voegen aan je Sonos-systeem.

Gebruik de Sonos-app of de touchbediening om je muziek te bedienen en af te spelen.



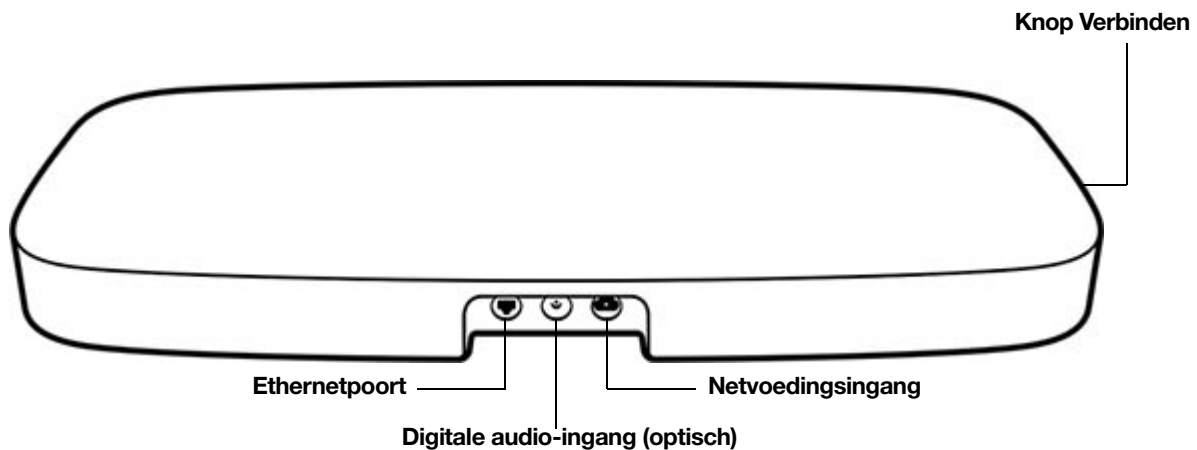
### Touch-toetsen



## Toetsen en lampjes

::	<b>Volumeregeling</b>	<ul style="list-style-type: none"> <li>• Houd ingedrukt om het volume snel te veranderen;</li> <li>• <b>Volume omhoog</b> (rechts); <b>Volume omlaag</b> (links).</li> </ul>
>	<b>Play/Pauze</b>	Druk op deze knop om geluid af te spelen of te pauzeren.
:: >   ::	<b>Volgend/vorig nummer</b>	<ul style="list-style-type: none"> <li>• Swipe naar rechts over de touch-toetsen voor het volgende nummer.</li> <li>• Swipe naar links om naar het vorige nummer te gaan.</li> </ul> <p><b>Opmerking:</b> Je kunt geen nummer overslaan of naar een vorig nummer gaan als je naar een radiostation luistert.</p>
	<b>Statuslampje</b>	Geeft de status aan. Ga voor meer informatie naar <a href="https://faq.sonos.com/led">https://faq.sonos.com/led</a> .
	<b>Lampje IR-sensor</b>	De IR (infrarood)-sensor ontvangt de signalen die worden verstuurd door een afstandsbediening. Als de Playbase een opdracht voor volume of dempen ontvangt, licht het IR-signaallicht tijdelijk op.

## Connectorpaneel



<b>Ethernetpoort</b>	Gebruik de bijgeleverde ethernetkabel voor aansluiting op een router, computer of NAS (Network Attached Storage)-apparaat (optioneel) Gebruik deze poort alleen voor het aansluiten van de Playbase of een Sonos Bridge of Boost.
<b>Digitale audio-ingang (optisch)</b>	Gebruik een optische geluidskabel om de Playbase op je tv aan te sluiten.

---

**Netvoedingsingang**

Gebruik uitsluitend het bijgeleverde netsnoer (bij gebruik van een andere dan het bijgeleverde netsnoer vervalt de garantie).

**Opmerking:** Sluit het netsnoer goed aan op de speaker tot de stekker niet meer uitsteekt.

---

**Knop Verbinden**

Druk op deze knop om tijdens de installatie verbinding te maken.

---

## Locatie selecteren

Je kunt de Playbase onder je tv plaatsen of op een plank.



**Onder een tv met één enkele**

- Til de tv op en plaats de Playbase eronder met het Sonos-logo naar voren gericht.
- Zorg ervoor dat de voet van de tv volledig op de Playbase rust zonder uit te steken.
- De tv mag niet meer wegen dan 34 kg.
- Houd ten minste 2,5 cm vrij tussen de Playbase en andere oppervlakken, zoals muren of kasten.



**Onder een tv met twee pootjes**

- De Playbase past onder de meeste tv's die pootjes aan de uiteinden van het beeldscherm hebben. Tussen de pootjes onder het scherm staat hij veilig.
- De pootjes moeten ten minste 58 mm hoog zijn om ruimte te bieden aan de Playbase.
- Als de pootjes te dicht bij elkaar staan of niet hoog genoeg zijn, probeer de Playbase er dan niet tussen te wringen.



**Op de plank van een tv-**

- Voor het beste geluid plaats je de Playbase zover mogelijk naar voren, ZONDER dat hij over de rand van het meubel komt.
- Houd rondom de Playbase ten minste 5 cm ruimte vrij.

**Opmerking:** Plaats geen voorwerpen die lichter zijn dan 2,3 kg op je Playbase, want ze zouden kunnen omvallen door het geluid.

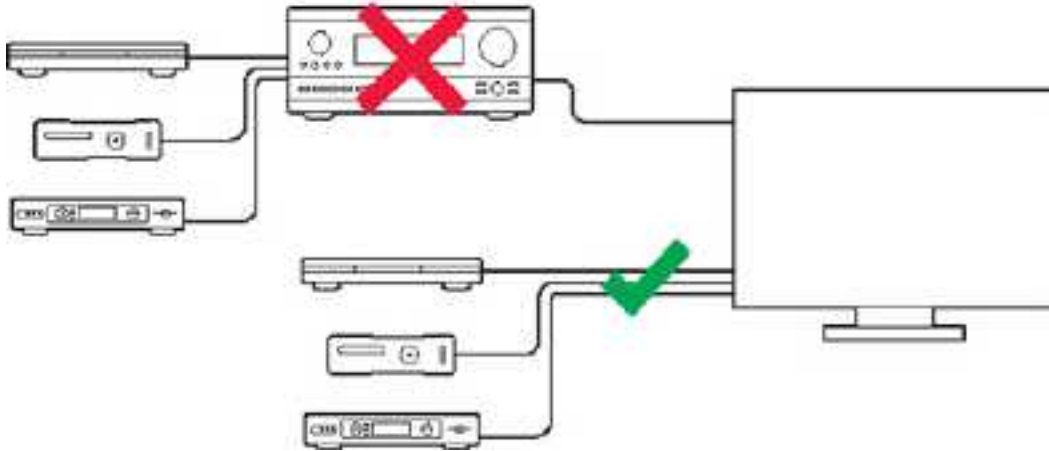
## Kabels aansluiten

1. Koppel bestaande homecinema- of surroundsoundsystemen los van je tv.



## SONOS HANDLEIDING

2. Sluit externe apparaten, zoals een digitale ontvanger of dvd-speler, rechtstreeks aan op je tv.



### Sluit de Playbase aan op je tv

1. Verwijder beide beschermingsdopjes van de optische audiokabel.
2. Sluit de optische audiokabel van de digitale audio-**uitgang** (optisch) van de tv aan op de digitale audio-**ingang** (optisch) van de Playbase. Buig of draai de kabel niet.

**Opmerking:** De digitale audio-ingang van de Playbase en de optische kabel hebben de vorm van een 'D'. Sluit de connector goed aan op de poort.



**BELANGRIJK:** Verwijder beide beschermingsdopjes van de optische audiokabel voor je hem aansluit.

### Sluit het netsnoer aan

Sluit het netsnoer aan en sluit de Playbase aan op netstroom. *Steek het netsnoer goed in de Playbase totdat de stekker niet meer uitsteekt.*

Als je de app niet hebt, download deze dan uit de app-store. Je gebruikt de app voor het installeren en bedienen van je Sonos-systeem. Zie **Aan de slag**.

## Specificaties

Kenmerk	Beschrijving
<b>Geluid</b>	
<b>Versterker</b>	Twee digitale klasse-D-versterkers
<b>Speakers</b>	Tien versterkte speakerdrivers, zes voor de middentonen, drie tweeters en een woofer.
<b>Systeemvereisten</b>	Tv met optische audio-uitgang, breedbandinternet, Sonos Controller-app.
<b>Netwerktechnologie*</b>	
<b>Draadloze verbindingen</b>	Maakt verbinding met je wifi-thuisnetwerk met elke 802.11b/g/n-router. 802.11n only-netwerkconfiguraties worden niet ondersteund. Verander de instellingen van je router naar 802.11b/g/n of sluit een Sonos-product op je router aan.
<b>Ethernetpoort</b>	Eén 10-/100Mbps-ethernetpoort. Je kunt een Sonos-product rechtstreeks aansluiten op je router als je wifi instabiel is.
<b>Algemeen</b>	
<b>Netvoeding</b>	Automatisch schakelende 100-240 V ~ 50-60 Hz 2,3 A AC universele ingang.
<b>Afmetingen (H x B x D)</b>	56 x 720 x 380 mm (2,20 x 28,35 x 14,96 inch)
<b>Gewicht</b>	9,8 kg
<b>Bedrijfstemperatuur</b>	0 tot 40°C
<b>Opslagtemperatuur</b>	-20 tot 70°C
<b>Bedienen</b>	Gebruik je afstandsbediening, je stem, touch-toetsen of de Sonos-app.
<b>Ondersteunde apparaten</b>	De Playbase wordt met één optische kabel aangesloten op je tv en hij speelt alle bronnen af die op je tv zijn aangesloten, dus ook je digitale ontvanger en gameconsole.
<b>Inhoud verpakking</b>	Playbase, AC netsnoer, ethernetkabel, optische audiokabel en snelstartgids.

\* Specificaties kunnen zonder kennisgeving worden gewijzigd.

# Amp

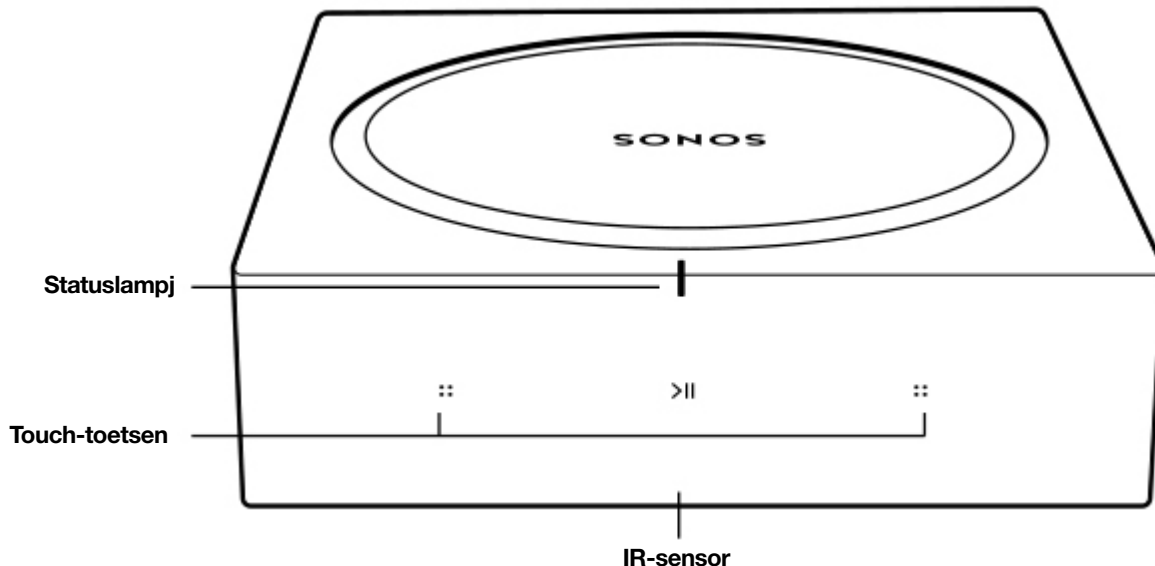
Amp heeft een ingebouwde, geavanceerde digitale versterker voor grote of kleine speakers, zodat je in elke kamer kunt genieten van superieure geluidskwaliteit.

- Versterk je boekenplank-, vloer-, muur- en plafondspeakers.
- Sluit hem aan op je tv voor het ultieme entertainmentsysteem.
- Stream al je favorieten met de Sonos-app en AirPlay.
- Sluit elk gewenst audioapparaat aan, zoals een draaitafel of telefoon, en luister voluit.
- Zie **Aan de slag** als je klaar bent om de Amp toe te voegen aan je Sonos-systeem.

## Toetsen en lampjes

Swipen, aanraken of tikken: met Amp kies je hoe je het geluid wilt bedienen.

- Gebruik de touch-toetsen op Amp.
- Gebruik onze app.
- Gebruik de afstandsbediening van je tv.



**Opmerking:** Zie **De Sonos-app** voor meer informatie over het gebruik van onze app.

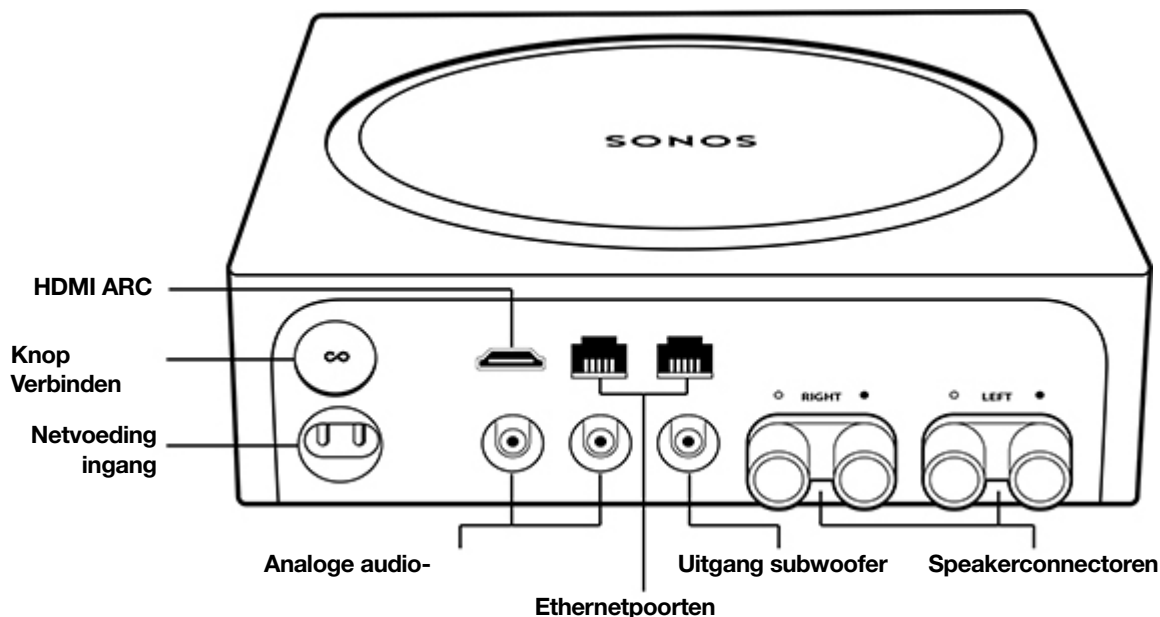
---

	<b>Statuslampje</b>	Geeft de status aan. Ga voor meer informatie naar <a href="http://faq.sonos.com/led">http://faq.sonos.com/led</a> .
	<b>Volumeregeling</b>	Raak aan voor kleine aanpassingen of houd ingedrukt om snel het volume te veranderen: <ul style="list-style-type: none"><li>• <b>Volume omhoog</b> (rechts)</li><li>• <b>Volume omlaag</b> (links)</li></ul> <b>Opmerking:</b> Je kunt ook onze app of je afstandsbediening gebruiken.

---

>	<b>Play/Pauze</b>	<p>Raak aan om geluid af te spelen of te pauzeren.</p> <ul style="list-style-type: none"> <li>• <b>Tv</b> — Als de tv is ingeschakeld, raak je &gt;   aan om het geluid in of uit te schakelen.</li> <li>• <b>Muziek</b> — Als de tv is uitgeschakeld, raak je &gt;   aan om de muziek te pauzeren of opnieuw te starten.</li> </ul>
:: >   ::	<b>Volgende/Vorige</b> (alleen muziek)	<ul style="list-style-type: none"> <li>• Swipe naar rechts over de touch-toetsen voor het volgende nummer.</li> <li>• Swipe naar links om naar het vorige nummer te gaan.</li> </ul> <p><b>Opmerking:</b> Je kunt geen nummer overslaan of naar een vorig nummer gaan als je naar een radiostation luistert.</p>
<b>IR-sensor</b>		De IR (infrarood)-sensor ontvangt signalen die worden verstuurd door een afstandsbediening.

## Connectorpaneel



<b>HDMI ARC</b>	Gebruik een HDMI-kabel om de Amp aan te sluiten op de ARC-poort van de tv.
<b>Knop Verbinden</b>	Druk op deze knop om tijdens de installatie verbinding te maken.
<b>Netvoedingingang</b>	<p>Gebruik uitsluitend het bijgeleverde netsnoer (bij gebruik van een andere dan het bijgeleverde netsnoer vervalt de garantie).</p> <p><b>Opmerking:</b> Sluit het netsnoer goed aan.</p>

---

<b>Analoge audio-ingang</b>	Gebruik een standaard audiokabel met tulpstekkers om de analoge audio-ingangen van de Amp aan te sluiten op de audio-uitgangen van een afzonderlijke component, zoals een draaitafel of een draagbare muzikspeler.
<b>Ethernetpoorten (2)</b>	Gebruik een ethernetkabel voor aansluiting op een router, computer of NAS (Network Attached Storage)-apparaat (optioneel).
<b>Uitgang subwoofer</b> <b>Opmerking:</b> Zorg ervoor dat bij het loskoppelen van de subwoofer ook de kabel van de subwoofer in de uitgang van de Amp wordt losgekoppeld.	Sluit een subwoofer met ingebouwde versterking aan op deze uitgang met een standaard audiokabel met tulpstekkers. Het systeem detecteert wanneer een kabel op de uitgang voor de subwoofer is aangesloten en past de crossoverfrequentie automatisch aan.
<b>Speakerconnectoren</b>	Gebruik een speakerkabel van hoge kwaliteit om je speakers aan te sluiten op de Amp.

---

## Wat kun je doen met de Amp?

### Muziek afspelen via je favoriete speakers

Sluit je favoriete boekenplank-, vloer-, muur- of plafondspeakers aan op de Amp om al je lievelingsmuziek te streamen. Sluit een draaitafel, stereo of draagbare muzikspeler aan en speel het geluid af via een van je Sonos-speakers.

### De sound van je tv verbeteren

Sluit de Amp aan op je tv voor je ultieme entertainmentsysteem.

- Gebruik de Amp en een paar speakers van een ander merk om twee voorste geluidskanalen te creëren.
- Gebruik de Amp met speakers van een ander merk om surround sound toe te voegen als er al een Sonos home-cinema speaker (Beam, Playbase, Playbar of een andere Amp) is aangesloten op je tv.

(Voeg voor een nog diepere sound een Sonos Sub toe of sluit een subwoofer van een ander merk aan.)

Zie **Sluit de Amp aan op je tv.** voor informatie over de installatie.

### Locatie selecteren

Je kunt de Amp bijna overal neerzetten, zoals in een rack, op een plank of samen met je tv op een meubel.

#### In een rack

- De Amp past perfect in elk elektronica-rack.
- Plaats twee Amps naast elkaar in een 2U-rack.
- Plaats vier Amps in een 3U-rack.

#### Op een meubel

- Plaats hem horizontaal op een oppervlak dat stabiel en waterpas is, op ten minste 50 mm van de tv.
- Blokkeer de infraroodsensor van de tv niet.
- Zet je de Amp op een plank, plaatst hem dan naar voren met aan alle zijanten (minimaal) 7,5 cm ruimte.
- Blokkeer de voorkant van de Amp niet zodat je gemakkelijk bij de touch-toetsen kunt.

## Kabels aansluiten

### Sluit de gewenste speakers aan

Het vermogen van de speakers moet minstens 125 Watt zijn voor 8-ohm speakers en minstens 200 Watt voor 4-ohm speakers. Sluit geen speakers aan met minder dan 4 ohm.

**Opmerking:** De Amp kan speakers aansturen met een nominale impedantie van meer dan 4 ohm. Twee sets parallel aangesloten speakers van 8 ohm worden ook ondersteund. Sluit je speakers niet serieel aan, want dat heeft een negatief effect op de soundkwaliteit.

1. Verwijder het dopje van de banaanstekker, dan zie je het aansluitingsgaatje.
2. Steek het gestripte uiteinde van de speakerkabel in het gat. Doe het dopje weer op de banaanstekker zodat de kabel goed vast blijft zitten.

**Opmerking:** Sluit de **rode (+)** en **zwarte (-)** connectoren van elke speaker aan op de corresponderende banaanstekker en connector van de Amp. Als de polariteiten niet overeenkomen resulteert dit in een zwak centraal geluid en een verstoorde beleving van de geluidsrichting.

3. Steek de banaanstekker in de juiste speakerconnector aan de achterkant van de Amp.
4. Herhaal de procedure om de andere speakerkabels aan te sluiten.

### Sluit het netsnoer aan

Sluit het netsnoer aan en sluit de Amp aan op netstroom.

Je gebruikt onze app voor het installeren en bedienen van je Sonos-systeem. Als je de Sonos-app niet hebt, download hem dan uit de app store. Zie **Toetsen en lampjes**.

### Sluit de Amp aan op je tv.

Gebruik een HDMI-kabel om de Amp aan te sluiten op je tv. Als de Amp is aangesloten creëert hij twee voorste geluidskanalen en speelt je tv-sound af via je favoriete niet-Sonos-speakers.

**Opmerking:** Misschien heb je ook de **optische adapter** nodig (de app vertelt je dit).

1. Sluit de HDMI-kabel goed aan op de HDMI-poort van de Amp.
2. Sluit de HDMI-kabel aan op de tv. Je hebt twee keuzes:
  - **Als je tv een HDMI ARC-poort heeft**, sluit de HDMI-kabel rechtstreeks aan op de HDMI ARC-poort van de tv.
  - **Als je tv geen HDMI ARC-poort heeft**, sluit de optische adapter aan op de HDMI-kabel en op de optische, digitale OUT-poort van de tv.

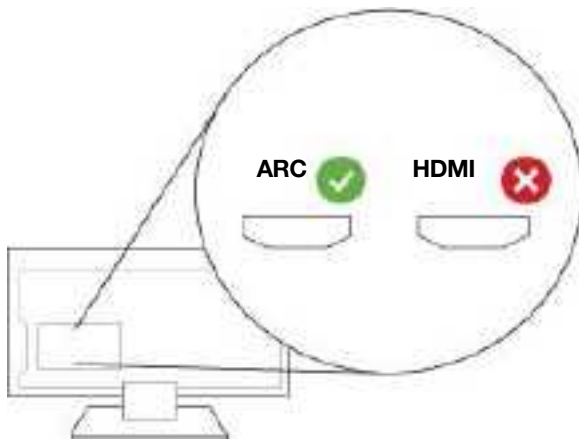
### ***Als je tv een HDMI ARC-poort heeft***

**HDMI ARC** is een speciale poort die eruitziet als een standaard HDMI-poort. Ze zien er hetzelfde uit, maar bij aansluiting op een standaard HDMI-poort *hoor je geen geluid*.

1. Zoek op het **audio OUT**-paneel van je tv de **HDMI ARC**-poort.

## SONOS HANDLEIDING

Dit kan aan de achter- of zijkant van je tv zitten. Zoek de poort met 'ARC' op het label.



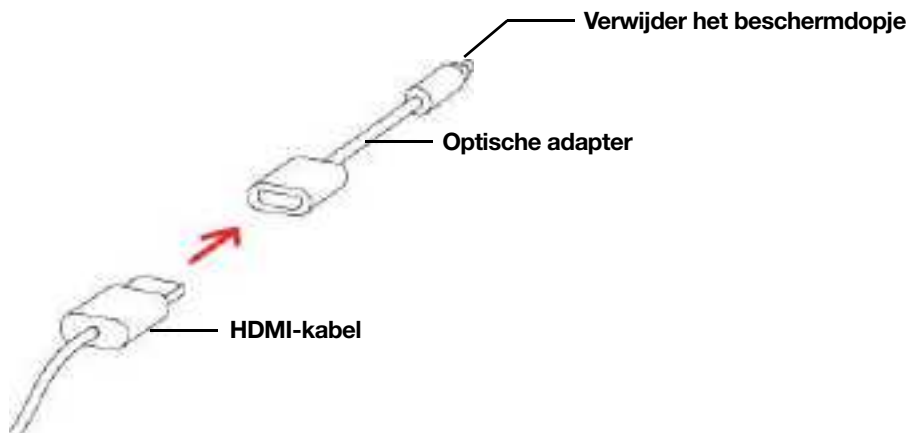
2. Sluit de HDMI-kabel aan op de **HDMI ARC**-poort van je tv.

**Opmerking:** Kun je geen poort vinden met 'ARC' op het label, dan heeft je tv geen HDMI ARC-poort. Zie **Als je tv geen HDMI ARC-poort heeft**.

### ***Als je tv geen HDMI ARC-poort heeft***

Je hebt de **optische audio-adapter** nodig.

1. Verwijder het bescherm dopje van de optische adapter.
2. Sluit de optische adapter aan op de HDMI-kabel.



3. Sluit de optische adapter aan op de **optische, digitale OUT**-poort van de tv.

**Opmerking:** De optische adapter heeft de vorm van een 'D'. Sluit de connector goed aan op de poort. De kabel kan beschadigd worden als de adapter niet correct is aangesloten.

Je gebruikt onze app voor het installeren en bedienen van je Sonos-systeem. Als je de Sonos-app niet hebt, download hem dan uit de app store. Zie **Toetsen en lampjes**.

## **Lijningang**

Sluit een externe bron aan, zoals een phono-voorversterker (het kan zijn dat je **platenspeler** een ingebouwde phono-voorversterker heeft) of een ander audioapparaat. **Meer informatie**.

## Wijzigen van stereo naar mono

De Amp speelt geluid standaard in stereo af. Je kunt de geluidsinstellingen aanpassen voor de kamer die is gekoppeld aan de Amp zodat hij afspeelt via monokanalen als er muziek wordt afgespeeld.

## Specificaties

Kenmerk	Beschrijving
<b>Audio</b>	
<b>Versterker</b>	D-klasse digitale versterker
<b>Vermogen versterker</b>	125 W/kanaal met 8 ohm
<b>Speekeraansluitingen</b>	Banaanstekkers (2)
<b>Ondersteunde bronnen met lijningang</b>	Audioapparaat met analoge uitgang voor tulpstekkers of optische uitgang (optische adapter vereist). Tv met analoge HDMI ARC- of optische uitgang (optische adapter vereist).
<b>Uitgang subwoofer</b>	Ingang voor tulpstekkers met automatische detectie, aanpasbare crossover
<b>Netwerktechnologie</b>	
<b>Draadloze verbindingen</b>	Maakt verbinding met je wifi-thuisnetwerk met elke 802.11 b/g/n-router. 802.11n only-netwerkconfiguraties worden niet ondersteund. Verander de instellingen van je router naar 802.11 b/g/n of sluit een Sonos-product op je router aan.
<b>Ethernetpoorten</b>	Via twee ethernetpoorten kan de Amp worden aangesloten op een bekabeld thuisnetwerk en kunnen andere Sonos-spelers worden aangesloten.
<b>Algemeen</b>	
<b>Systeemvereisten</b>	Passieve speakers met speakerkabel, breedbandinternet en Sonos-app.
<b>Netvoeding</b>	Automatische schakelende 100-240V, 50-60 Hz AC universele ingang
<b>Toetsen</b>	Touchinterface met meer/minder volume, vorige/volgende track en play/pauze.
<b>Statuslampje</b>	Lampje geeft de status van de Amp aan
<b>Afmetingen (H x B x D)</b>	64 x 217 x 217 mm (2,52 x 8,54 x 8,54 inch)
<b>Gewicht</b>	2,1 kg (4,6 lbs)
<b>Bedrijfstemperatuur</b>	0 tot 40°C
<b>Opslagtemperatuur</b>	-20°C tot 50°C
<b>Productafwerking</b>	Zwart
<b>Inhoud verpakking</b>	Sonos Amp, Sonos-banaanstekkers (2), AC netsnoer en snelstartgids.

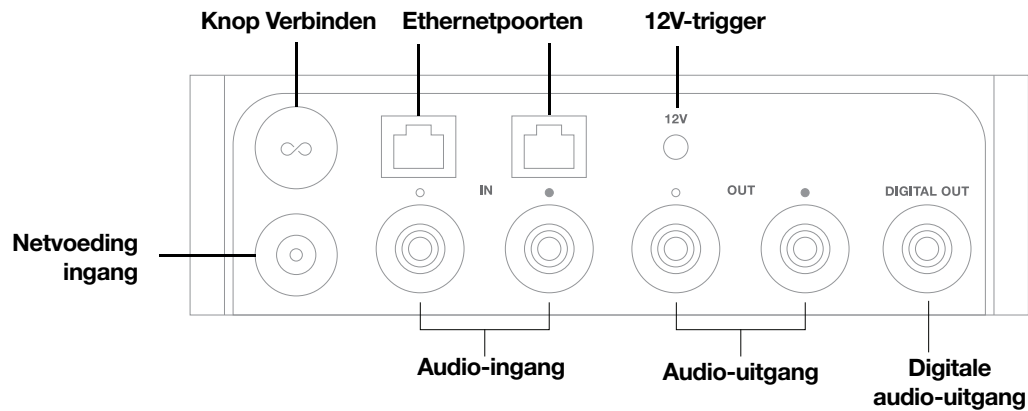
\* Specificaties kunnen zonder kennisgeving worden gewijzigd.



## Port

De veelzijdige manier om muziek te streamen naar je stereo of receiver.

- Sluit de audioapparatuur aan die je al hebt en luister voluit.
- Stream al je favorieten met de Sonos-app en AirPlay 2.
- Gebruik de lijningang om je platenspeler aan te sluiten, of speel muziek rechtstreeks af op je stereo vanaf de telefoon van een vriend.
- 12V-trigger schakelt je versterker automatisch in en uit.
- Zie **Aan de slag** als je klaar bent om de Port toe te voegen aan je Sonos-systeem.



## Toetsen en lampjes

### Statuslampje

Geeft de status van het product weer. Ga voor meer informatie naar <https://faq.sonos.com/led>.

## Connectorpaneel

### Knop Verbinden

Druk op deze knop om tijdens de installatie verbinding te maken.

### Ethernetpoorten (2)

Gebruik een ethernetkabel voor aansluiting op een router, computer of ander netwerkapparaat, zoals een NAS (Network Attached Storage)-apparaat.

Ledlampjes:

- Knippert groen (netwerkactiviteit)
- Geel (verbinding)

### 12V-trigger

Gebruik een stereo- of 3,5 mm naar 3,5 mm-kabel om je versterker van een ander merk te activeren als Sonos geluid begint af te spelen.

**Opmerking:** Lees de gebruiksaanwijzing van je versterker voor informatie over het gebruik van de 12V-trigger-ingang.

### Netvoedingsingang

Gebruik uitsluitend het meegeleverde netsnoer (bij gebruik van een andere dan het bijgeleverde netsnoer vervalt de garantie).

### Analoge audio-ingang

Gebruik een standaard audiokabel met tulpstekkers (meegeleverd) om de analoge audio-ingangen van Port aan te sluiten op de audio-uitgangen van een afzonderlijk audiocomponent, zoals een platenspeler met voorversterker.

### Analoge audio-uitgang

Gebruik een standaard audiokabel met tulpstekkers (meegeleverd) om de analoge audio-uitgangen van Port aan te sluiten op de audio-ingangen van je versterkte audiocomponent.

### Digitale audio-uitgang

Gebruik een digitale coaxiale kabel om de coaxiale digitale audio-uitgang van Port aan te sluiten op de audio-ingangen van je versterkte audiocomponent.

## Locatie selecteren

Je kunt Port bijna overal neerzetten, zoals in een elektronica-rack, op een plank of samen met je audio/video-receiver (AVR) op een meubel.

### In een rack

Port past perfect in elk elektronica-rack met behulp van een plank van een ander merk. In een standaard rack kun je 3 Ports naast elkaar plaatsen en ze nemen maar 1 rack unit aan verticale ruimte in beslag.

### Op een meubel

- Plaats Port horizontaal op een oppervlak dat stabiel en waterpas is.

## SONOS HANDLEIDING

- Plaats je Port op een plank, zet hem dan voor de beste prestaties aan de voorkant neer en laat 5 cm ruimte rondom vrij.

## Kabels aansluiten

### Sluit het netsnoer aan

Sluit het netsnoer aan en sluit Port aan op netstroom.

### Bij aansluiting op speakers met ingebouwde versterking

Het is mogelijk dat je een geluidskabel met Y-adapter (één stereominiplug van 3,5-mm naar twee tulpstekkers) nodig hebt om de versterkte speakers aan te sluiten op de audio-uitgangen van het Sonos-product. Als je speakers een stereosteekker van 3,5 mm hebben, moet je een tussenkoppeling aansluiten tussen de steekker van de speaker en de audiokabel met Y-adapter.

Als je de Sonos-app niet hebt, download hem dan uit de app store naar je mobiele apparaat. Je gebruikt de app voor het installeren en bedienen van je Sonos-systeem.

### Bij aansluiting op een audio/video-receiver (AVR) of versterker

- Als je AVR of versterker *digitale ingangen* heeft, kun je een digitale coaxiale kabel gebruiken om de digitale uitgang van Port aan te sluiten op de digitale ingang van de receiver.
- Heeft je AVR of versterker *analoge ingangen*, gebruik dan een standaard geluidskabel met tulpstekkers om de analoge uitgang van Port aan te sluiten op de audio-ingangen van de receiver.
- Selecteer het juiste invoerkanaal op de receiver. Zie **Volume regelen met een AVR of versterker** voor het aanpassen van de volume-instellingen.

Als je de app niet hebt, download hem dan uit de app store naar je mobiele apparaat. Je gebruikt de app voor het installeren en bedienen van je Sonos-systeem.

### Bij aansluiting op een computer

Je hebt een audiokabel van het type stereo-mini naar tulpstekker met Y-adapter nodig (één stereominiplug van 3,5 mm naar twee tulpstekkers) om de analoge audio-uitgang van Port aan te sluiten op de audio-ingang van de computer.

Als je de app niet hebt, download hem dan uit de app store naar je mobiele apparaat. Je gebruikt de app voor het installeren en bedienen van je Sonos-systeem.

## Lijningang

Sluit een externe bron aan, zoals een phono-voorversterker (het kan zijn dat je **plaatenspeler** een ingebouwde phono-voorversterker heeft) of een ander audioapparaat. **Meer informatie.**

## Lijnuitgang

### Volume regelen met een AVR of versterker (vast lijnuitgangsniveau)

Stel het lijnuitgangsniveau van Port in op **Vast** als je het volume alleen met je AVR of versterker wilt regelen. Je kunt de Sonos-app dan niet gebruiken om het volume of de instellingen van de equalizer aan te passen.

Ga naar Instellingen en kies **Vast** voor het **Lijnuitgangsniveau**.

### Volume regelen met Sonos (variabel lijnuitgangsniveau)

Wanneer het lijnuitgangsniveau van Port is ingesteld op **Variabel**, kun je de Sonos-app gebruiken om het volume aan te passen.

1. Stel het volume van je AVR of versterker in op het normale luistervolume.
2. Controleer of het lijnuitgangsniveau is ingesteld op **Variabel**. Zo niet, dan moet je dit aanpassen:
  - Ga naar Instellingen en kies **Variabel** voor het **Lijnuitgangsniveau**.

## SONOS HANDLEIDING

3. Gebruik de Sonos-app om het volume aan te passen zodat je muziek hoort op je Sonos-systeem. Het kan zijn dat je het volume vrij hoog moet zetten.
4. Pas het volume op je AVR of versterker aan zodat het binnen je normale luisterbereik valt.

### Sonos gebruiken om het volume op je home-cinema of versterker te regelen

Als het lijnuitgangsniveau van Port wordt ingesteld op **Doorgeven**, blijft het volume van Port op een vast niveau en stuurt hij volumeopdrachten naar de versterker. Je kunt het volume aanpassen met de Sonos-app, een universele afstandsbediening of met je stemt als je een spraakassistent hebt ingeschakeld.

- Ga naar Instellingen en kies **Doorgeven** voor het **Lijnuitgangsniveau**.

**Opmerking:**Controleer of je versterker **Doorgeven** ondersteunt. Als je het lijnuitgangsniveau instelt op **Doorgeven** terwijl dit niet wordt ondersteund door de versterker, kun je het volume niet regelen.

## Specificaties

Kenmerk	Beschrijving
<b>Audio</b>	
<b>Geluidskwaliteit</b>	THD+N < 0,009%, 20 Hz-20 kHz
<b>Lijningang</b>	Analoog (tulpstekkers), automatische detectie
<b>Lijnuitgang</b>	Analoog (tulpstekker), digitaal (coaxiaal)
<b>Netwerktechnologie*</b>	
<b>Draadloze verbindingen</b>	Maakt verbinding met je wifi-thuisnetwerk met elke 802.11b/g/n-router. 802.11n only-netwerkconfiguraties worden niet ondersteund. Verander de instellingen van je router naar 802.11b/g/n of sluit een Sonos-product op je router aan.
<b>Ethernetpoort</b>	Twee 10/100Mbps-ethernetpoorten om aan te sluiten op een bekabeld thuisnetwerk.
<b>Algemeen</b>	
<b>Netvoeding</b>	Automatisch schakelende 100-240 V, 50-60 Hz AC universele ingang.
<b>Afmetingen (H x B x D)</b>	41 x 138 x 138 mm (1,6 x 5,4 x 5,4 inch)
<b>Gewicht</b>	0,47 kg
<b>Bedrijfstemperatuur</b>	0° to 40°C
<b>Opslagtemperatuur</b>	-20° tot 70°C
<b>Productafwerking</b>	Zwart
<b>Inhoud verpakking</b>	Port, netsnoer, audiokabel met tulpstekkers en snelstartgids

\* Specificaties kunnen zonder kennisgeving worden gewijzigd.

## Connect:Amp

De versterkte muziekstream-upgrade voor je favoriete binnen- of buitenspeakers.

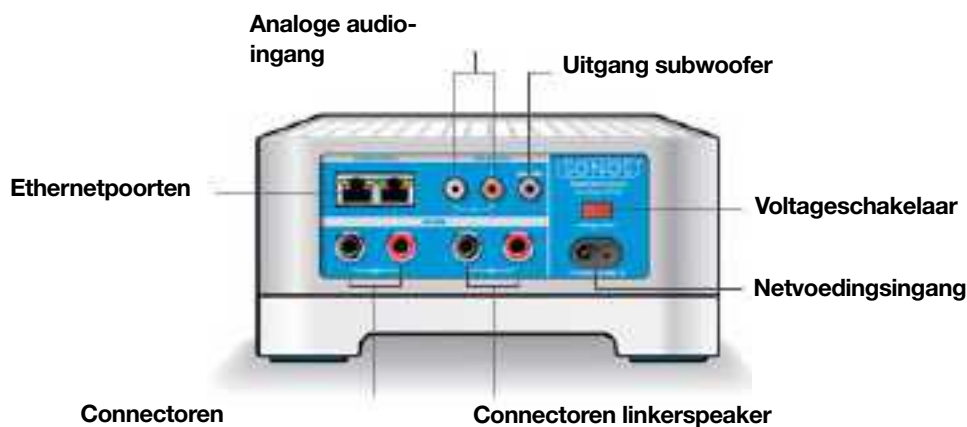
- Sluit elk gewenst audioapparaat aan, zoals een draaitafel of telefoon, en luister voluit.
- Ingebouwde versterker voor grote of kleine speakers.
- RCA-lijningang voor het aansluiten van verschillende afspelerbronnen.
- Biedt in combinatie met je Sonos home-cinema speaker surround sound via je favoriete niet-Sonos-speakers.
- Zie **Aan de slag** als je klaar bent om een Connect:Amp toe te voegen aan je Sonos-systeem.



## Toetsen en lampjes

+   -	<b>Volume omhoog (+)</b> <b>Volume omlaag (-)</b>	Hiermee kun je het volume aanpassen. <b>Opmerking:</b> Je kunt ook de app gebruiken.
▶	<b>Play/Pauze</b>	<ul style="list-style-type: none"> <li>• Druk <i>één keer</i> om muziek af te spelen of te pauzeren.</li> <li>• Druk <i>twee keer</i> om naar het volgende nummer te springen (indien mogelijk met de geselecteerde muziekbron).</li> <li>• Druk <i>drie keer</i> om naar het vorige nummer te gaan.</li> <li>• Houd ingedrukt voor het toevoegen van de muziek die in een andere kamer speelt.</li> </ul> <b>Opmerking:</b> Je kunt geen nummer overslaan of naar een vorig nummer gaan als je naar een radiostation luistert.
	<b>Statuslampje</b>	Geeft de status aan. Ga voor meer informatie naar <a href="https://faq.sonos.com/led">https://faq.sonos.com/led</a> .

## Connectorpaneel



<p><b>Ethernetpoorten (2)</b></p>	<p>Gebruik een ethernetkabel (meegeleverd) voor aansluiting op een router, computer of ander netwerkapparaat, zoals een NAS (Network Attached Storage)-apparaat.</p> <p><b>Ledlampjes:</b></p> <ul style="list-style-type: none"> <li>• Groen (verbinding)</li> <li>• Knippert geel (netwerkactiviteit)</li> </ul>
<p><b>Connectoren rechterspeaker</b></p>	<p>Gebruik een speakerkabel van hoge kwaliteit om de rechterspeaker op de Connect:AMP aan te sluiten.</p>
<p><b>Connectoren linkerspeaker</b></p>	<p>Gebruik een speakerkabel van hoge kwaliteit om de linkerspeaker op de Connect:AMP aan te sluiten.</p>
<p><b>Voltageschakelaar</b></p>	<p>100 – 120 V~ / 220 – 240 V~ 50 – 60 Hz                  Selecteer de juiste voltage-instelling voor jouw land.</p>
<p><b>Netvoedingsingang</b></p>	<p>Gebruik het bijgeleverde netsnoer voor aansluiting op netstroom (bij gebruik van een andere dan het bijgeleverde netsnoer vervalt de garantie).</p>
<p><b>Analoge audio-ingang</b></p>	<p>Je kunt een standaard audiokabel met tulpstekkers gebruiken om de analoge audio-ingangen van de Connect:AMP aan te sluiten op de audio-uitgangen van een afzonderlijk component, zoals een draaitafel.</p>
<p><b>Uitgang subwoofer</b></p> <p><b>Opmerking:</b>Zorg ervoor dat bij het loskoppelen van de subwoofer ook de kabel van de subwoofer in de uitgang van de Connect:AMP wordt losgekoppeld.</p>	<p>Je kunt een subwoofer met ingebouwde versterking met een standaard audiokabel met tulpstekkers op deze uitgang aansluiten. Het systeem detecteert wanneer een kabel op de uitgang voor de subwoofer is aangesloten en past de crossoverfrequentie automatisch aan.</p>

## Kabels aansluiten

### Sluit de gewenste speakers aan

Het vermogen van de speakers moet minstens 55 Watt zijn voor 8-Ohm speakers en minstens 100 Watt voor 4-Ohm speakers. Sluit geen speakers aan met minder dan 4 Ohm.

1. Druk met je duim of vinger de verende connector voor de speaker naar binnen om het aansluitgat te openen.
2. Steek het gestripte uiteinde van de speakerkabel in het gat en laat de verende connector los. Het gestripte gedeelte van de kabel moet nu stevig in de connector zitten.

**Opmerking:** Sluit de **rode (+)** en **zwarte (-)** connectoren van elke speaker aan op de corresponderende connectoren van de Connect:Amp. Als de polariteiten niet overeenkomen resulteert dit in een zwak centraal geluid en een verstoorde beleving van de geluidsrichting.

3. Herhaal de procedure om de andere speakerkabels aan te sluiten.



Als je speakers connectoren voor banaanstekkers hebben, kun je de stekkers direct in de ingangen voor banaanstekkers op de achterkant van de Connect:Amp steken.

### Sluit het netsnoer aan

Sluit het netsnoer aan en sluit de Connect:Amp aan op netstroom.

Als je de app niet hebt, download deze dan uit de app-store. Je gebruikt de app voor het installeren en bedienen van je Sonos-systeem. Zie **Aan de slag**.

### Lijningang

Sluit een externe bron aan, zoals een phono-voorversterker (het kan zijn dat je **platenspeler** een ingebouwde phono-voorversterker heeft) of een ander audioapparaat. **Meer informatie**.

## Specificaties

Kenmerk	Beschrijving
<b>Audio</b>	
<b>Versterker</b>	Klasse-D
<b>Uitgangsvermogen</b>	110 watt RMS (2 x 55 watt gemiddeld continuvermogen bij 8 ohm, THD+N<0,02%)*
<b>Speakeraansluitingen</b>	Verende connectoren (in Noord-Amerika heeft de Connect:Amp een combinatie van verende connectoren en connectoren voor banaanstekkers)
<b>Lijningangconnectoren</b>	Ingang voor tulpstekkers, met automatische detectie
<b>Uitgang subwoofer</b>	Uitgang voor tulpstekkers, met automatische detectie, 80 Hz crossover
<b>Home-cinema</b>	Biedt in combinatie met een home-cinema speaker van Sonos een echte surround-soundbeleving. Je moet ethernetkabels gebruiken om beide Sonos-producten aan te sluiten op je router als je Connect:Amp gebruikt voor surround sound.
<b>Netwerktechnologie*</b>	
<b>Draadloze verbindingen</b>	Maakt verbinding met je wifi-thuisnetwerk met elke 802.11b/g/n-router. 802.11n only-netwerkconfiguraties worden niet ondersteund. Verander de instellingen van je router naar 802.11b/g/n of sluit een Sonos-product op je router aan.
<b>Ethernetpoort</b>	Twee 10-/100Mbps-ethernetpoorten. Je kunt een Sonos-product rechtstreeks aansluiten op je router als je wifi instabiel is.
<b>Algemeen</b>	
<b>Netvoeding</b>	100–120 V~ / 220–240 V~ 50–60 Hz 2 A
<b>Afmetingen (H x B x D)</b>	89 x 185 x 207 mm (3,50 x 7,28 x 8,15 inch)
<b>Gewicht</b>	2,3 kg
<b>Bedrijfstemperatuur</b>	0° to 40°C
<b>Opslagtemperatuur</b>	-20° tot 70°C
<b>Productafwerking</b>	Behuizing van zorgvuldig afgewerkt geëxtrudeerd aluminium. Aluminium behuizing zorgt ook voor passieve koeling.
<b>Inhoud verpakking</b>	Connect:Amp, stroomkabel, ethernetkabel en snelstartgids.

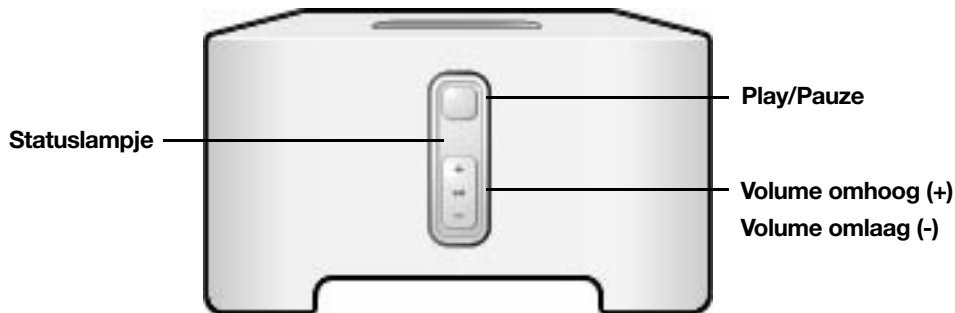
\* Specificaties kunnen zonder kennisgeving worden gewijzigd.



## Connect

De upgrade voor je bestaande stereo of ontvanger waarmee je direct muziek kunt streamen.

- Hiermee kun je muziek streamen naar je bestaande audioapparatuur.
- Flexibel. Heeft analoge, optische en coaxiale digitale audio-uitgangen.
- Heeft lijningangen. Je kunt elk gewenst apparaat aansluiten.
- Stream lp's van je versterkte draaitafel naar Sonos-speakers in elke kamer.
- Zie **Aan de slag** als je klaar bent om een Connect toe te voegen aan je Sonos-systeem.



## Toetsen en lampjes

+ -	<b>Volume omhoog (+) Volume omlaag (-)</b>	Hiermee kun je het volume aanpassen. <b>Opmerking:</b> Je kunt ook de app gebruiken.
▶	<b>Play/Pauze</b>	<ul style="list-style-type: none"> <li>• Druk <i>één keer</i> om muziek af te spelen of te pauzeren.</li> <li>• Druk <i>twee keer</i> om naar het volgende nummer te springen (indien mogelijk met de geselecteerde muziekbron).</li> <li>• Druk <i>drie keer</i> om naar het vorige nummer te gaan.</li> <li>• Houd ingedrukt voor het toevoegen van de muziek die in een andere kamer speelt.</li> </ul> <p><b>Opmerking:</b> Je kunt geen nummer overslaan of naar een vorig nummer gaan als je naar een radiostation luistert.</p>
	<b>Statuslampje</b>	Geeft de status aan. Ga voor meer informatie naar <a href="https://faq.sonos.com/led">https://faq.sonos.com/led</a> .

## Connectorpaneel



<b>Ethernetpoorten (2)</b>	Gebruik een ethernetkabel (meegeleverd) voor aansluiting op een router, computer of ander netwerkapparaat, zoals een NAS (Network Attached Storage)-apparaat. Ledlampjes: <ul style="list-style-type: none"><li>• Knippert groen (netwerkactiviteit)</li><li>• Geel (verbinding)</li></ul>
<b>Netvoedingsingang</b>	Gebruik uitsluitend het bijgeleverde netsnoer (bij gebruik van een andere dan het bijgeleverde netsnoer vervalt de garantie).
<b>Analoge audio-ingang</b>	Gebruik een standaard audiokabel met tulpstekkers (meegeleverd) om de audio-uitgangen van een afzonderlijke component, zoals een draaitafel met voorversterker, op de analoge audio-ingangen van de Sonos Connect aan te sluiten.
<b>Analoge audio-uitgang</b>	Gebruik een standaard geluidskabel met tulpstekkers (meegeleverd) om de analoge audio-uitgangen van het Sonos-product aan te sluiten op de ingangen van een afzonderlijke component, zoals een versterker of je home-cinema ontvanger.
<b>TOSLINK digitale audio-uitgang</b>	Je kunt een optische TOSLINK-geluidskabel gebruiken om de digitale TOSLINK-uitgang van de Sonos Connect op de ingangen aan te sluiten van een afzonderlijk component, zoals een versterker of je home-cinema ontvanger.
<b>Coaxiale digitale audio-uitgang</b>	Je kunt een digitale coaxiale kabel gebruiken om de coaxiale digitale uitgang van het Sonos-product op de ingangen aan te sluiten van een afzonderlijke component, zoals een versterker of je home-cinema ontvanger.

## Kabels aansluiten

### Sluit het netsnoer aan

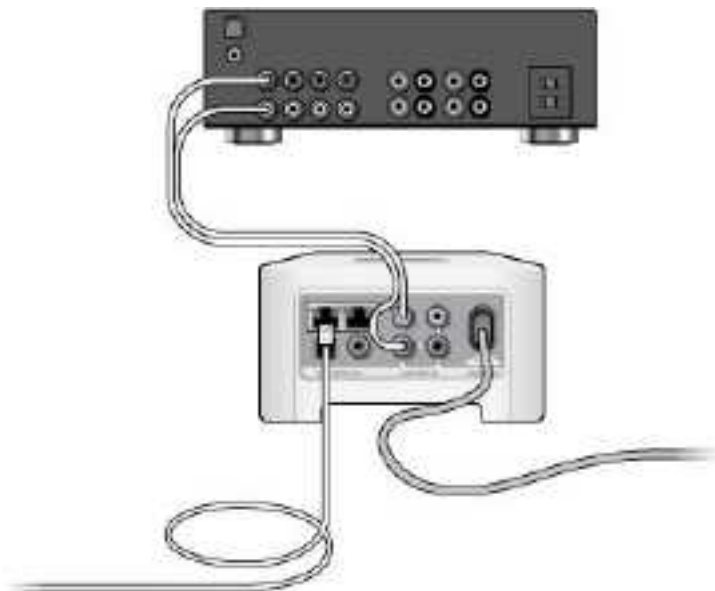
Sluit het netsnoer aan en sluit de SONOS Connect aan op netstroom.

### Bij aansluiting op speakers met ingebouwde versterking

Het is mogelijk dat je een geluidskabel met Y-adapter (één stereominiplug van 3,5 mm naar twee tulpstekkers) nodig hebt om de speakers van de computer aan te sluiten op de uitgangen van het Sonos-product. Als je speakers een stereosteekker van 3,5 mm hebben, moet je een tussenkoppeling aansluiten tussen de steekker van de speaker en de audiokabel met Y-adapter.

Als je de app niet hebt, download deze dan uit de app-store. Je gebruikt de app voor het installeren en bedienen van je Sonos-systeem. Zie **Aan de slag**.

### Bij aansluiting op een home cinema of versterker



- Als je home cinema of versterker *digitale ingangen* heeft, kun je een optische TOSLINK-audiokabel of een digitale coaxiale kabel gebruiken om de digitale uitgang van de Sonos Connect aan te sluiten op de digitale ingang van de receiver.
- Als je home cinema of versterker *analoge ingangen* heeft, gebruik je een standaard audiokabel met tulpstekkers om de analoge uitgang van de Sonos Connect aan te sluiten op de ingangen van de receiver.
- Selecteer het juiste invoerkanaal op de receiver. Zie **Volume regelen met een AVR of versterker (vast lijnuitgangsniveau)** voor het aanpassen van de volume-instellingen.

Als je de app niet hebt, download deze dan uit de app-store. Je gebruikt de app voor het installeren en bedienen van je Sonos-systeem. Zie **Aan de slag**.

### Bij aansluiting op een computer

Je hebt een audiokabel van het type stereo-mini naar tulpstekker met Y-adapter nodig (één stereominiplug van 3,5 mm naar twee tulpstekkers) om de analoge uitgang van het Sonos-product aan te sluiten op de audio-ingang van de computer.

Als je de app niet hebt, download deze dan uit de app-store. Je gebruikt de app voor het installeren en bedienen van je Sonos-systeem. Zie **Aan de slag**.

## Lijningang

Sluit een externe bron aan, zoals een phono-voorversterker (het kan zijn dat je **platenspeler** een ingebouwde phono-voorversterker heeft) of een ander audioapparaat. **[Meer informatie](#)**.

## Lijnuitgang

### Volume regelen met een AVR of versterker (vast lijnuitgangsniveau)

Stel het lijnuitgangsniveau van de Connect in op **Vast** als je het volume alleen met je AVR of versterker wilt regelen. Je kunt de Sonos-app dan niet gebruiken om het volume of de instellingen van de equalizer aan te passen.

Ga naar Instellingen en kies **Vast** voor het **Lijnuitgangsniveau**.

### Volume regelen met Sonos (variabel lijnuitgangsniveau)

Wanneer het lijnuitgangsniveau van de Connect is ingesteld op **Variabel** kun je de Sonos-app gebruiken om het volume aan te passen.

1. Stel het volume van je AVR of versterker in op het normale luistervolume.
2. Controleer of het lijnuitgangsniveau is ingesteld op **Variabel**. Zo niet, dan moet je dit aanpassen:
  - Ga naar Instellingen en kies **Variabel** voor het **Lijnuitgangsniveau**.
3. Gebruik de Sonos-app om het volume aan te passen zodat je muziek hoort op je Sonos-systeem. Het kan zijn dat je het volume vrij hoog moet zetten.
4. Pas het volume op je AVR of versterker aan zodat het binnen je normale luisterbereik valt.

### Sonos gebruiken om het volume op je home-cinema of versterker te regelen

Als het lijnuitgangsniveau van de Connect wordt ingesteld op **Doorgeven**, blijft het volume van de Connect op een vast niveau en stuurt hij volumeopdrachten naar de versterker. Je kunt het volume aanpassen met de Sonos-app, een universele afstandsbediening of met je stemt als je een spraakassistent hebt ingeschakeld.

- Ga naar Instellingen en kies **Doorgeven** voor het **Lijnuitgangsniveau**.

**Opmerking:**Controleer of je versterker **Doorgeven** ondersteunt. Als je het lijnuitgangsniveau instelt op **Doorgeven** terwijl dit niet wordt ondersteund door de versterker, kun je het volume niet regelen.

## Specificaties

Kenmerk	Beschrijving
<b>Audio</b>	
Geluidskwaliteit	THD+N < 0,009%, 20 Hz-20 kHz
Lijningang	Analoog (tulpstekkers), automatische detectie
Lijnuitgang	Analoog (tulpstekker), digitaal (optisch en coaxiaal)

<b>Kenmerk</b>	<b>Beschrijving</b>
<b>Netwerktechnologie*</b>	
<b>Draadloze verbindingen</b>	Maakt verbinding met je wifi-thuisnetwerk met elke 802.11b/g/n-router. 802.11n only-netwerkconfiguraties worden niet ondersteund. Verander de instellingen van je router naar 802.11b/g/n of sluit een Sonos-product op je router aan.
<b>Ethernetpoort</b>	Twee 10-/100Mbps-ethernetpoorten. Je kunt een Sonos-product rechtstreeks aansluiten op je router als je wifi instabiel is.
<b>Algemeen</b>	
<b>Netvoeding</b>	Automatisch schakelende 100-240 V, 50-60 Hz 0,3 A AC universele ingang.
<b>Afmetingen (H x B x D)</b>	74 x 136 x 140 mm 2,91 x 5,35 x 5,51 inch
<b>Gewicht</b>	0,69 kg (1,5 lb)
<b>Bedrijfstemperatuur</b>	0° to 40°C
<b>Opslagtemperatuur</b>	-20° tot 70°C
<b>Productafwerking</b>	Lichtgrijs/polycarbonaat van hoge kwaliteit
<b>Inhoud verpakking</b>	Sonos Connect, stroomkabel, ethernetkabel, RCA-stereokabel, audiokabel van het type stereo-mini naar tulpstekker met Y-adaptor en snelstartgids.

\* Specificaties kunnen zonder kennisgeving worden gewijzigd.

## Sub

De Sonos Sub tilt je geluidservaring naar een hoger niveau.

- Je audio-luisterervaring wordt onmiddellijk verrijkt met een dimensie van diepe bass.
- Draadloos en compact kan de Sonos Sub overal worden neergezet, verticaal of horizontaal en op elk vloeroppervlak.
- De akoestische gleuf doet tevens dienst als handgreep zodat je de Sub gemakkelijk kunt optillen.
- Zie **Aan de slag** als je klaar bent om een Sub toe te voegen aan je Sonos-systeem.

**Opmerking:** De Sonos Sub is ontworpen voor gebruik met elke Sonos-speaker, behalve Sonos Connect. Zorg dat je ten minste één speaker installeert voordat je de Sub toevoegt.



## Toetsen en lampjes

<b>Knop Verbinden</b>	Druk op deze knop om tijdens de installatie verbinding te maken.
<b>Statuslampje</b>	Geeft de status aan. Ga voor meer informatie naar <a href="https://faq.sonos.com/led">https://faq.sonos.com/led</a> .

## Connectorpaneel

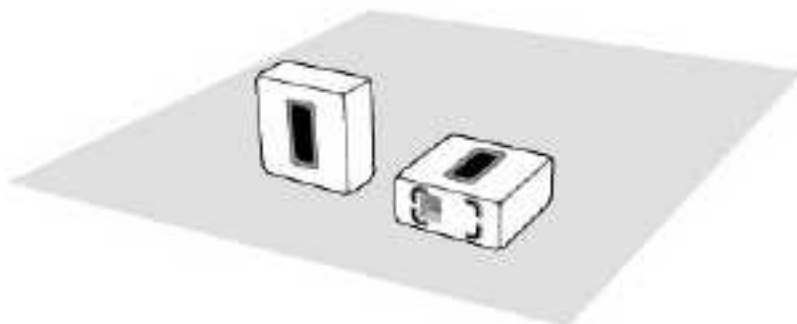
<b>Ethernetpoort</b>	Gebruik een ethernetkabel om de Sub met je thuisnetwerk te verbinden.
<b>Netvoedingsingang</b>	Gebruik het bijgeleverde netsnoer voor aansluiting op netstroom (bij gebruik van een andere dan het bijgeleverde netsnoer vervalt de garantie). Gebruik de juiste netvoedingsadapter voor jouw land. <i>Steek het netsnoer goed in de Sub totdat de stekker niet meer uitsteekt.</i>



## Locatie selecteren

Kies een locatie - de Sub is ontworpen om optimaal geluid te leveren, waar je hem ook neerzet.

- Gebruik de akoestische gleuf als handgreep om de Sub uit de doos te tillen. Buig bij het tillen van zware voorwerpen altijd door je knieën om je rug niet onnodig te belasten.
- Zorg ervoor dat ten minste één kant van de gleuf vrij is. Blokkeer de opening aan de voorkant niet als je hem verticaal tegen een muur plaatst. Plaats je de Sub horizontaal op de vloer, leg of zet er dan niets op.
- De Sub is ontworpen om op de vloer te staan. Je kunt de Sub in een hoek neerzetten, tegen de muur, achter, onder of naast een meubel en op elk soort ondergrond.
- Plaats de Sub verticaal of horizontaal. Gebruik je hem horizontaal, dan kun je de meegeleverde permanente vilten voetjes bevestigen. Zie **Voetjes aanbrengen** voor meer informatie.



**Houd ten minste één kant van de rechthoekige opening (akoestische gleuf) vrij.**

- Blokkeer de akoestische gleuf aan de voorkant niet als je de Sub verticaal tegen een muur plaatst.
- Plaats je de Sub horizontaal op de vloer, leg of zet er dan niets op. Plaats je de Sub onder een meubel, houd dan ten minste 2,5 cm ruimte vrij aan de bovenkant.

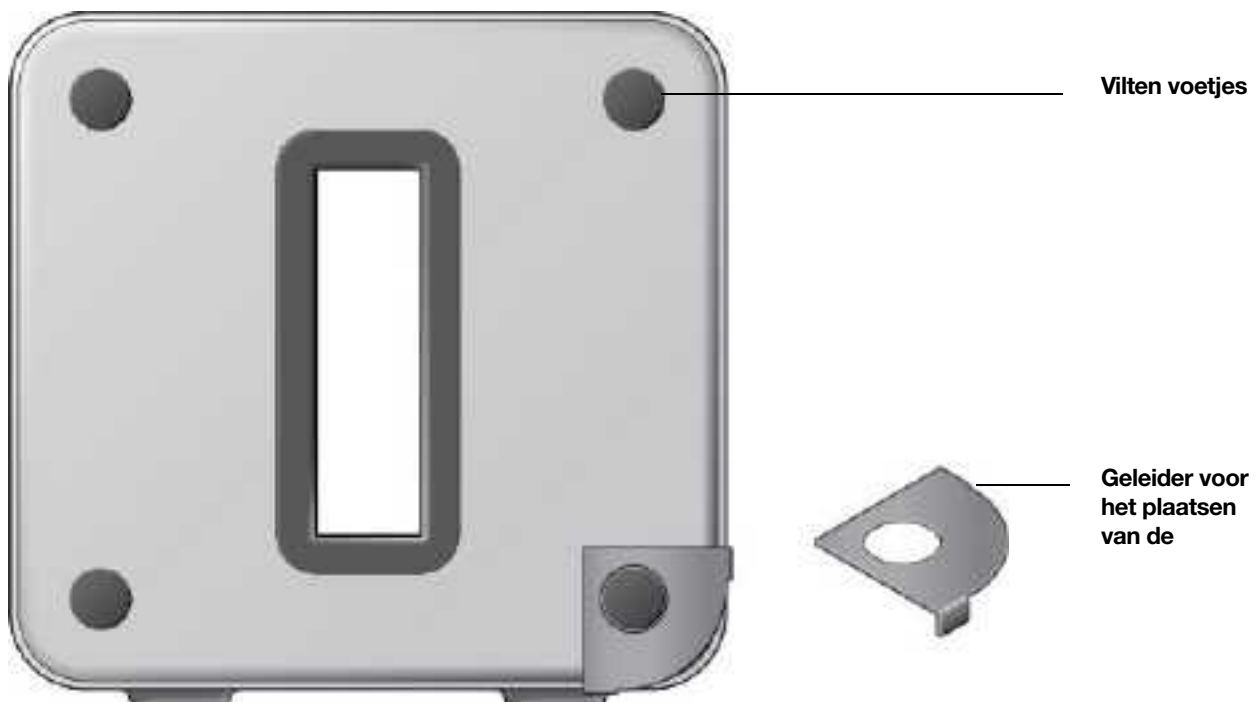
**Opmerking:** In de Sub zitten sterke magneten. Plaats de Sub niet naast apparatuur die gevoelig is voor magnetische velden.

## Voetjes aanbrengen

Als je de Sub horizontaal op de vloer plaatst, kun je de meegeleverde permanente vilten voetjes aanbrengen om je vloer te beschermen. Gebruik je de Sub verticaal of zet je hem op een kleed, dan zijn de vilten voetjes niet nodig.

**Opmerking:** De vilten voetjes zijn permanent hechtend en kunnen niet meer worden verplaatst als ze op de Sub zijn aangebracht.

1. Leg de Sub neer, met het Sonos-logo naar beneden gericht. Zorg dat je de vilten voetjes plakt op de kant zonder Sonos-logo.
2. Plaats de meegeleverde geleider op een van de hoeken van het apparaat en vouw de randen over de zijkant.



3. Verwijder de plakstrip van een van de vilten voetjes.
4. Plaats de viltjes met de plakzijde naar beneden in de ronde opening van de geleider en op het apparaat.
5. Breng de andere 3 vilten voetjes op dezelfde manier aan.

## Kabels aansluiten

Sluit het netsnoer aan en sluit de Sub aan op netstroom. *Zorg dat je het netsnoer goed in de Sub steekt totdat de stekker niet meer uitsteekt.*





## SONOS HANDLEIDING

Als je de app niet hebt, download deze dan uit de app-store. Je gebruikt de app voor het installeren en bedienen van je Sonos-systeem. Zie **Aan de slag**. Zorg dat je ten minste één speaker installeert voordat je de Sub toevoegt.

**Opmerking:** Nadat de Sub aan een Sonos-speaker is gekoppeld, wordt hij niet langer afzonderlijk in **Kamers** weergegeven. Wijzigingen die je voor die Sonos-speaker doorvoert (volume, stil, muziekkeuze) gelden ook voor de Sub.

### Instellingen Sub

De instellingen van de Sub worden tijdens het initiële installatieproces vastgelegd, maar je kunt ze aanpassen wanneer je maar wilt.

1. Ga naar de geluidsinstellingen voor de kamer die is gekoppeld aan je Sub.  
Dit wordt weergegeven als **kamer (+Sub)** in je lijst met kamers.
2. Tik op **Sub Audio**.
3. Kies een van de volgende opties:
  - **Sub:** Selecteer **Aan** of **Uit** om het geluid van de Sub aan of uit te zetten.
  - **Volume van de Sub:** Gebruik de schuifregelaar om het volume van de Sub harder of zachter te zetten. (Deze instelling kun je gebruiken om het geluidsniveau van de subwoofer af te stemmen op dat van de hoofdspeakers).
  - **Faseregeling:** Kies 0° of 180° om de faseregeling van je Sonos Sub of subwoofer van een ander merk in te stellen. Dit kan helpen om je subwoofer te integreren met andere speakers in de kamer. (Je ziet deze instelling wanneer je een Sonos Sub of een subwoofer van een ander merk koppelt aan een Sonos Amp of Connect:Amp.)
  - **Crossover-frequentie:** Stel de frequentie af waarop het geluid naar de subwoofer wordt gestuurd. Standaard is dit 80 Hz.



*Je kunt een andere crossover-frequentie kiezen als:*

- het geluid van de hoofdspeakers bij harde volumes vervormt - keuze voor een kleinere speaker kan dit verhelpen.
- bij het luisteren naar muziek, je aandacht naar de locatie van de Sub wordt getrokken - keuze voor een grotere speaker kan dit verhelpen.

1	<b>Compact</b>	<b>110 Hz</b>
2		<b>100 Hz</b>
3		<b>90 Hz</b>
4	<b>Boekenplank/plafond</b>	<b>80 Hz</b>
5		<b>70 Hz</b>
6	<b>Vloer</b>	<b>60 Hz</b>
7		<b>50 Hz</b>

- **Sub opnieuw kalibreren** Als je Sub verplaatst, nieuwe speakers koopt of gewoon het geluid wilt aanpassen na het initiële instellingsproces, dan kun je Sub opnieuw kalibreren (alleen Android-apparaten).

## SONOS HANDLEIDING

- Selecteer de grootte van je stereospeakers (alleen Connect:Amp).
- Druk op Play  om het volume van twee geluidstesten, A en B, te vergelijken. Selecteer vervolgens **Geen verschil, A is harder** of **B is harder**.
- Druk op Play  om naar een geluidstest te luisteren en selecteer het volume dat je voorkeur heeft.

### Sub koppelen aan een andere speaker

Je kunt Sub eenvoudig koppelen aan een andere Sonos-speaker (behalve aan de Sonos Connect).

Als je de Sub naar een andere kamer verplaatst, wacht dan tot het statuslampje stopt met knipperen nadat je weer hem op netstroom hebt aangesloten.

1. Ga naar de geluidsinstellingen voor de kamer die is gekoppeld aan je Sub.  
Dit wordt weergegeven als **kamer (+Sub)** in je lijst met kamers.
2. De Sub verwijderen
3. Je kunt de Sub eenvoudig aan een ander SONOS-product koppelen of ervoor kiezen om de Sub op dit moment niet te gebruiken. Dit wordt weergegeven als **Sub (ongebruikt)** in het menu *Kamers* tot je de Sub aan een andere Sonos-speaker koppelt.

### Specificaties

Kenmerk	Beschrijving
<b>Geluid</b>	
<b>Versterker</b>	Twee digitale klasse-D-versterkers.
<b>Speakers</b>	Twee tegenover elkaar opgestelde, force-cancelling speakers, voor een dieper, rijker geluid zonder dat de kast trilt.
<b>Dubbele akoestische poort</b>	Getuned om de Sub optimaal te laten presteren.
<b>Frequentiebereik</b>	Speelt laag tot 25 Hz
<b>Volledig digitale geluidskwaliteit</b>	Via het hoogwaardige DSP (Digital Signal Processing) doen de filterinstellingen, de actieve EQ en de vertragingcorrectie digitaal hun werk, zonder verlies aan kwaliteit of energie.
<b>Automatische equalizer</b>	Het systeem past automatisch de audio-instellingen tussen de gekoppelde componenten aan.
<b>Netwerktechnologie*</b>	
<b>Ethernetpoort</b>	Eén 10-/100-Mbps ethernetpoort. Je kunt een Sonos-product rechtstreeks aansluiten op je router als je wifi instabiel is.
<b>Draadloze verbindingen</b>	Maakt verbinding met je wifi-thuisnetwerk met elke 802.11b/g/n-router. 802.11n only-netwerkconfiguraties worden niet ondersteund. Verander de instellingen van je router naar 802.11b/g/n of sluit een Sonos-product op je router aan.

Kenmerk	Beschrijving
<b>Algemeen</b>	
<b>Netvoeding</b>	Automatisch schakelende 100-240 V, 50-60 Hz 2 A AC universele ingang.
<b>Afmetingen (h x b x d)</b>	389 x 158 x 402 mm (15,3 x 6,2 x 15,8 inch)
<b>Gewicht</b>	16 kg
<b>Bedrijfstemperatuur</b>	0 tot 40°C
<b>Opslagtemperatuur</b>	-20 tot 70°C
<b>Meerdere standen mogelijk</b>	Flexibel neer te zetten, staand of liggend.
<b>Rubberen dopjes en viltjes</b>	Ingebouwde rubberen dopjes en viltjes voor optioneel gebruik bijgesloten.
<b>Ondersteunde apparaten</b>	Sub werkt met alle Sonos-producten behalve de niet-versterkte Sonos Connect.
<b>Inhoud verpakking</b>	Sonos Sub, netsnoer en snelstartgids.

\* Specificaties kunnen zonder kennisgeving worden gewijzigd.

## Boost

Als bestaande wifi niet betrouwbaar genoeg is voor het streamen van muziek:

- Boost straalt signalen 360° in de rondte uit, dwars door muren en plafonds, voor een feilloos bereik.
- Streamt zonder interferentie in de lastigste wifi-omgevingen.
- Creëert een apart, krachtig draadloos netwerk voor alleen je Sonos-speakers zonder je wifi te gebruiken.

### Wanneer gebruik je een Boost

- Als je wifi traag is of onbetrouwbaar of als je netwerk al zwaar wordt belast door het streamen van video's, spelen van games of intensief internetgebruik.
- Als wifi niet alle kamers bereikt waar je Sonos wilt gebruiken. Breid het bereik van je Sonos-systeem uit door een Boost te plaatsen tussen de Sonos-speaker die niet kan worden bereikt en de rest van het Sonos-systeem.
- je thuisnetwerk alleen de 5 GHz-band gebruikt (en niet naar 2,4 GHz kan worden overgeschakeld);
- Als je router alleen 802.11n ondersteunt (je kunt de instelling niet naar 802.11 b/g/n wijzigen).



## Toetsen en lampjes

---

<b>Knop Verbinden</b>	Druk op deze knop om tijdens de installatie verbinding te maken.
<b>Statuslampje</b>	Geeft de status aan. Ga voor meer informatie naar <a href="https://faq.sonos.com/led">https://faq.sonos.com/led</a> .

---

## Connectorpaneel



---

<b>Ethernetpoorten (2)</b>	Gebruik een ethernetkabel voor aansluiting op een router, computer of NAS (Network Attached Storage)-apparaat (optioneel).
<b>Netvoedingsingang</b>	Gebruik uitsluitend het bijgeleverde netsnoer (bij gebruik van een andere dan de bijgeleverde voedingskabel vervalt de garantie). <b>Opmerking:</b> Gebruik de juiste netvoedingsadapter voor jouw land.

---

## Locatie selecteren

Als je een Boost hebt gekocht ter vervanging van een Sonos-product dat op je router is aangesloten, voeg dan eerst de Boost toe aan je Sonos-systeem. Sluit hem vervolgens aan op je router en verwijder het product dat er oorspronkelijk op was aangesloten.

Heb je een Boost gekocht om het bereik van je Sonos-systeem uit te breiden, plaats de Boost dan tussen de Sonos-speaker die niet kan worden bereikt en de rest van het Sonos-systeem.

## Montage aan de muur

1. Kies een plek dicht bij een stopcontact (netsnoer is 1,8 m lang) uit de buurt van warmtebronnen, verborgen bedrading, gasleidingen, enz.
2. Schroef een lenskopschroef van 3,5 mm (Amerikaanse standaard - lenskopschroef #6) in de muur en laat ongeveer 3,3 mm van de schroefkop uitsteken.

**Opmerking:** Je kunt ook een platkopschroef gebruiken.

3. Plaats de BOOST tegen de muur en schuif hem naar beneden, zodat de kop van de schroef achter het smalste deel van het montagebeugeltje aan de achterkant van de BOOST haakt.

## Specificaties

<b>Kenmerk</b>	<b>Beschrijving</b>
<b>Ethernetverbinding</b>	Switch met twee poorten, 10 / 100 Mbps, Auto MDI / MDIX
<b>Netwerkbruggen</b>	Schakelaar met 2 poorten voor aansluiting op het netwerk of andere Sonos-speakers. Breid het bereik van SonosNet uit. Gebruik een Boost om het SonosNet-sigitaal uit te breiden naar ruimtes die het Sonos-systeem niet kan bereiken.
<b>Draadloze verbindingen</b>	Werkt op SonosNet™, een beveiligd, AES-gecodeerd, peer-to-peer draadloos mesh-netwerk, specifiek voor je Sonos-systeem dat wifi-interferentie vermindert.
<b>Netvoeding</b>	Automatisch schakelende 100-240 V ~ 50-60 Hz 1 0,3 A AC universele ingang.
<b>Afmetingen (H x B x D)</b>	33 x 115 x 115 mm (1,3 x 4,5 x 4,5 inch)
<b>Gewicht</b>	0,191 kg
<b>Aanbevolen schroef voor bevestiging</b>	Lenskopschroef van 3,5 mm (Amerikaanse standaard - lenskopschroef #6)
<b>Bedrijfstemperatuur</b>	0°C tot 40°C
<b>Voltooiën</b>	Wit/hoogwaardig polycarbonaat
<b>Inhoud verpakking</b>	Sonos Boost, stroomkabel, ethernetkabel en snelstartgids.

\* Specificaties kunnen zonder kennisgeving worden gewijzigd.

## Accessoires

Vind de perfecte accessoires voor je Sonos-systeem, die speciaal zijn ontworpen voor je Sonos-producten.

- **Sonos-standaard**
- **Sonos Shelf**
- **Muurbeugel** voor Beam
- **Muurbeugel** voor Playbar
- **Sonos Architectural by Sonance-speakers**

De complete collectie standaards, muurbeugels en kabels die compatibel zijn met Sonos vind je op onze website onder **Accessoires**.

### Sonos-standaard

Een set speciaal ontworpen standaards voor Sonos One en Play:1 biedt een elegante oplossing voor het plaatsen van je home cinema-surroundspeakers.

- De stroomkabels van de speakers worden netjes weggewerkt in de sleuf in de stang.
- Solide constructie. De structurele stabiliteit van het onderstel is vergroot om wiebelen te voorkomen. Bumpers houden de speakers op hun plaats.
- Perfecte hoogte voor home cinema-surroundspeakers.
- Afmetingen (H x B x D): 837,8 x 300 x 300 mm (32,98 x 11,81 x 11,81 inch)
- Gewicht: 5,58 kg per set; 2,8 kg per stuk

### Inhoud verpakking

De kit bevat één set Sonos-standaards. Elke standaard bestaat uit de volgende onderdelen:

- Onderstel
- Stang
- Speakerplatform
- Bedekking voor onderkant van speakerplatform
- Dop voor stang
- Montageset met 4 schroeven (2 zilver, 2 zwart)

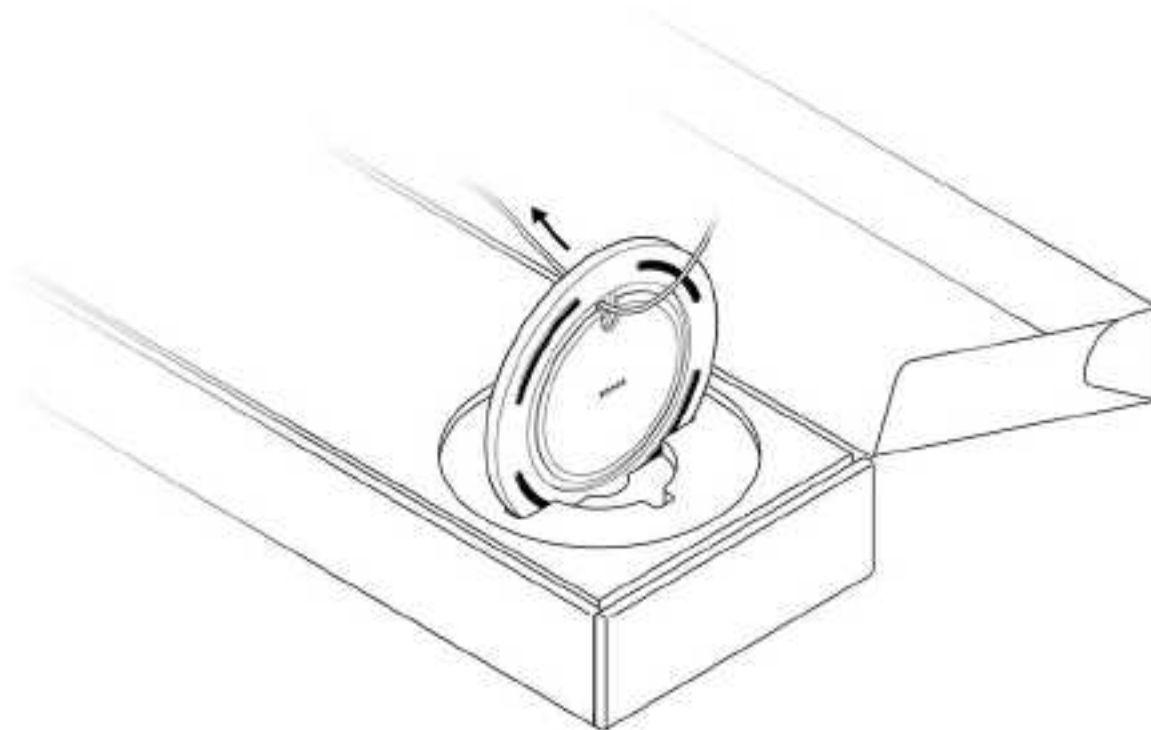
**Opmerking:** Sonos-speakers worden apart verkocht.

### Benodigheden

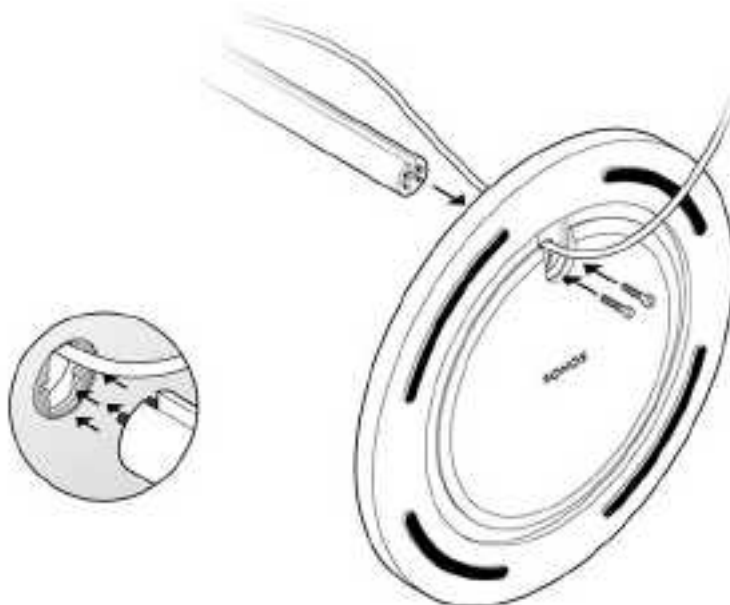
- Kruiskopschroevendraaier

### De Sonos-standaard in elkaar zetten

1. Haal alles uit de doos en plaats het onderstel in de gleuf in de verpakking zodat dit stevig op zijn plaats blijft tijdens de volgende stappen. Haal de stroomkabel van je Sonos-speaker uit het stopcontact en steek het uiteinde van de stroomkabel dat in de speaker hoort door de opening in het onderstel.



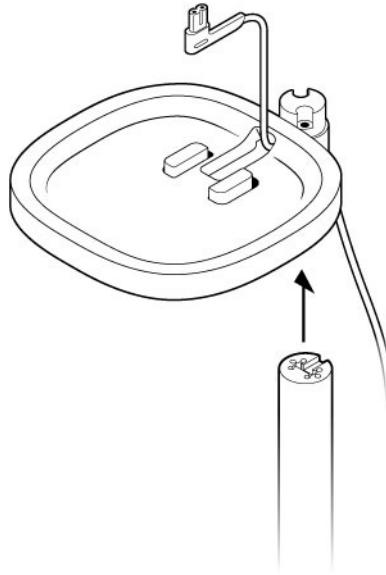
2. Steek de stang goed in het onderstel. Gebruik daarbij de uitlijningspennetjes om de sleuf voor de stroomkabel aan de voor- of achterkant te plaatsen. Gebruik de 2 zwarte schroeven en een kruiskopschroevendraaier om het onderstel vast te zetten.



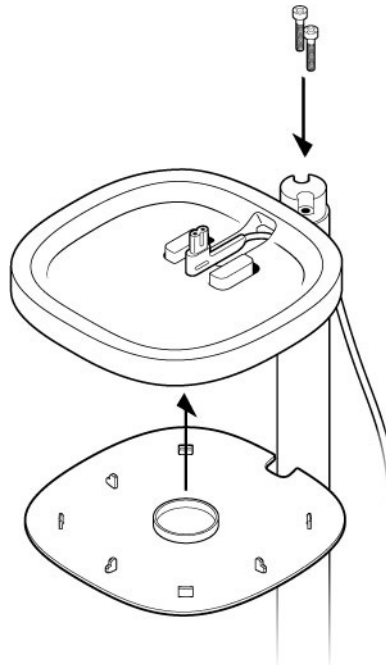


## SONOS HANDLEIDING

3. Leid de stroomkabel van de speaker door het speakerplatform.



4. Gebruik de 2 zilverkleurige schroeven om het speakerplatform te bevestigen aan de bovenkant van de stang. Let op dat de stroomkabel niet klem komt te zitten. Klik de bodemplaat vast met de sleuf voor de stroomkabel aan de achterkant en bevestig het platform op de stang.

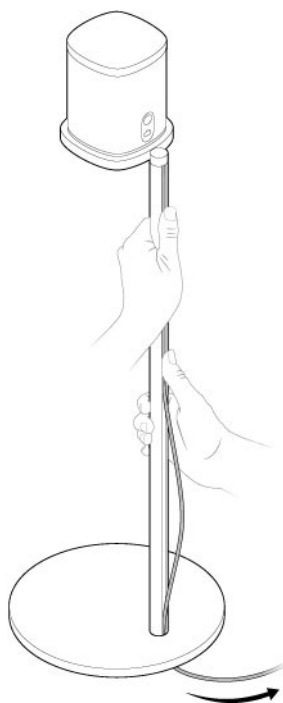


## SONOS HANDLEIDING

5. Steek de stroomkabel weer in de speaker en plaats de speaker bovenop de standaard. Trek het teveel aan kabel naar beneden. Draai de schroeven aan en bevestig het dopje voor de bovenkant van de stang met de inkeping richting de speaker.

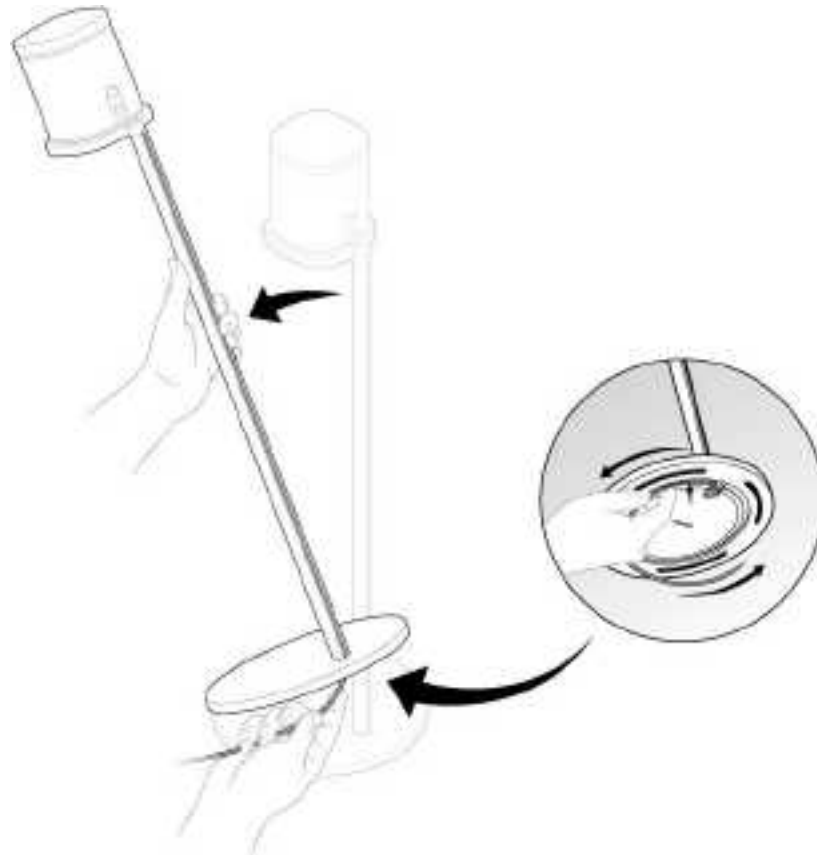


6. Duw de stroomkabel van boven naar beneden in de stang. Trek het teveel aan kabel vanaf het onderstel naar beneden.



## SONOS HANDLEIDING

7. Kantel de standaard iets naar voren om het teveel aan kabel rond de onderkant van het onderstel te wikkelen. Steek de stroomkabel van de speaker in het stopcontact en geniet van de muziek!



### Sonos Shelf

Deze plank voor Sonos One en Play:1 is gemakkelijk te installeren en houdt je speaker veilig op zijn plek. Het ruimtebesparende ontwerp is de aangewezen plaats voor je speaker.

- Maximale draagkracht tot 3,6 kg
- Afmetingen (H x B x D): 22,7 x 260 x 160 mm (0,89 x 10,23 x 6,29 inch)
- Gewicht: 0,45 kg

### Inhoud verpakking

- Plank
- Muurbeugel
- Bedekking voor onderkant
- Montageset

**Opmerking:** Sonos-speakers worden apart verkocht.

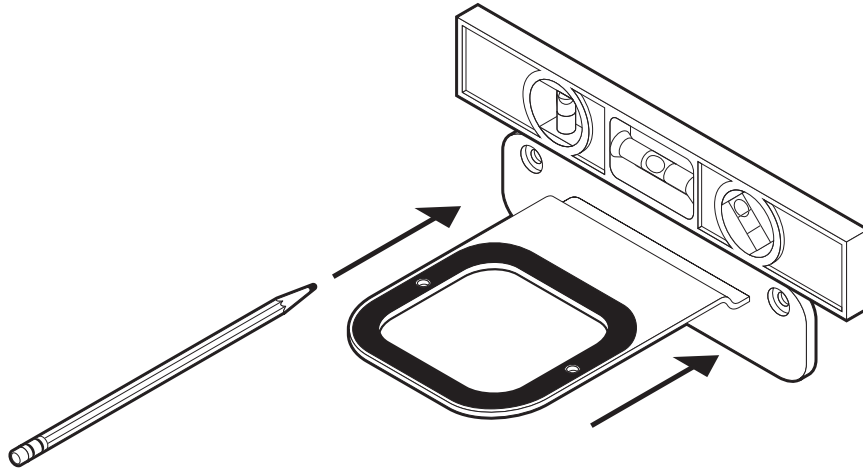
## SONOS HANDLEIDING

### Benodigheden

- Potlood
- Kruiskopschroevendraaier
- Elektrische boor (indien nodig voor ophanglocatie)
- Waterpas

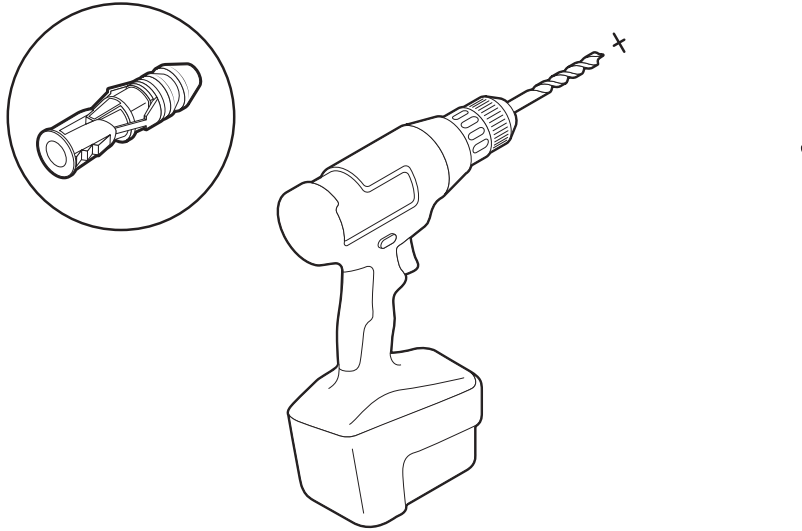
### De Sonos Shelf in elkaar zetten

1. Plaats de muurbeugel tegen de muur en markeer de schroefgaten. (Zorg dat de zwarte schuimrubberen beugelring aan de bovenkant zit.)



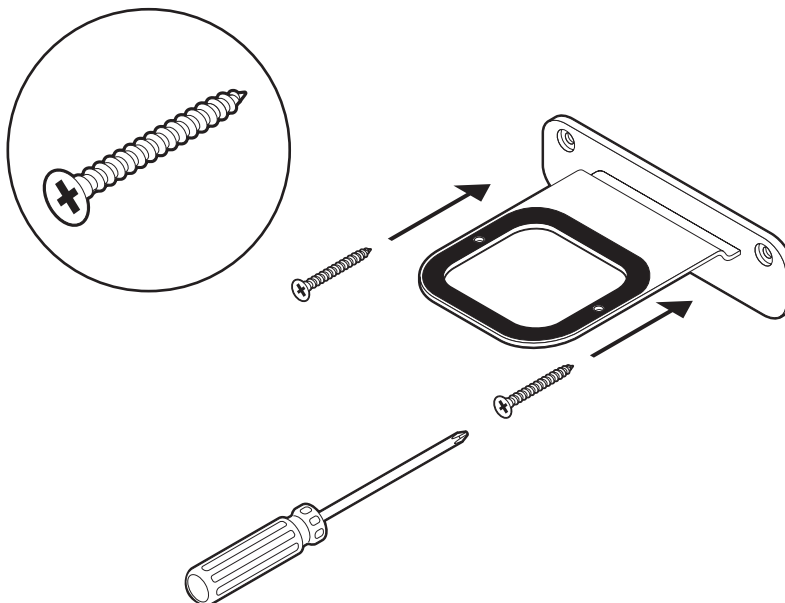
## SONOS HANDLEIDING

2. Als je pluggen gebruikt, boor dan de gaten voor met een boor van 8 mm en duw de pluggen in de gaten. Hieronder vind je richtlijnen voor bevestiging aan de muur. Sla deze stap anders over.



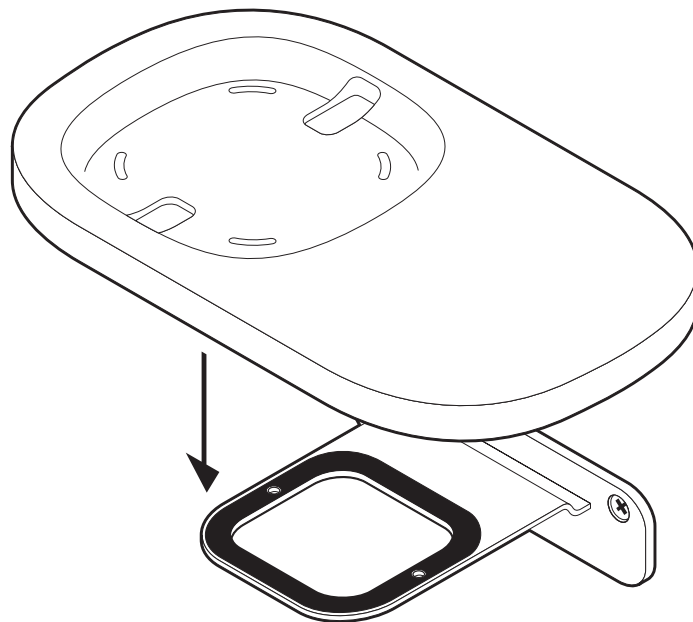
SOORT MUUR	GAT BOREN	PLUGGEN GEBRUIKEN	SCHROEVEN GEBRUIKEN
Houten muur (skeletbouw)	Boor van 3 mm	Nee	Ja
Stenen muur (kalkzandsteen)	Boor van 8 mm	Ja	Ja
Hardboard of dubbele gipsplaatmuur	8 mm boor	Ja	Ja
Pleisterwerk	8 mm boor	Ja	Ja
Betonnen of bakstenen muur	8 mm boor	Ja	Ja

3. Gebruik een kruiskopschroevendraaier of een elektrische boor om de beugel aan de muur te schroeven.

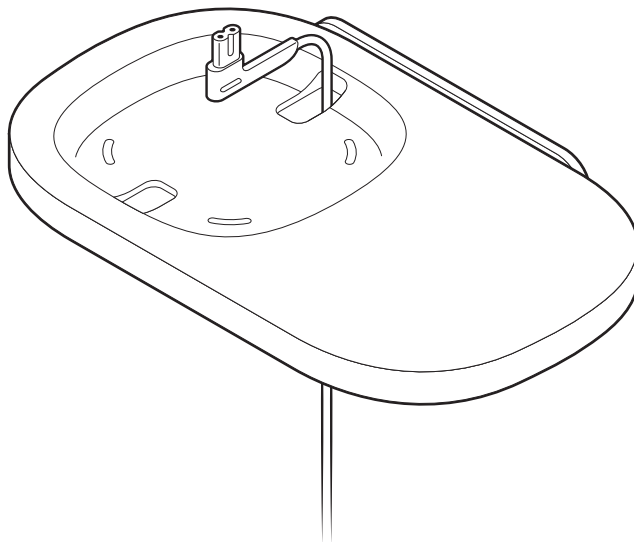


## SONOS HANDLEIDING

4. Plaats de plank zoals je hem wilt hebben (je kunt de speaker links of rechts plaatsen). Duw de plank stevig op de muurbeugel totdat hij vastklikt (zowel voor als achter).

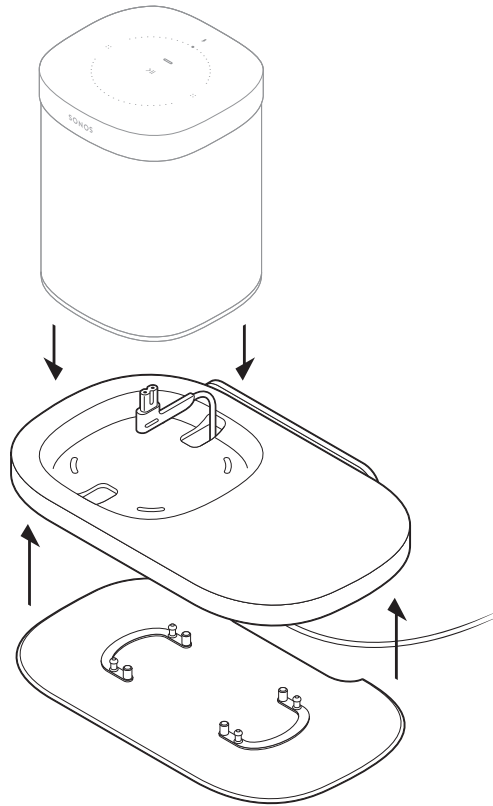


5. Leid de stroomkabel van de speaker door de opening in de plank. (Nadat de plank is gemonteerd wind je de kabel rond de onderkant van de plank.)



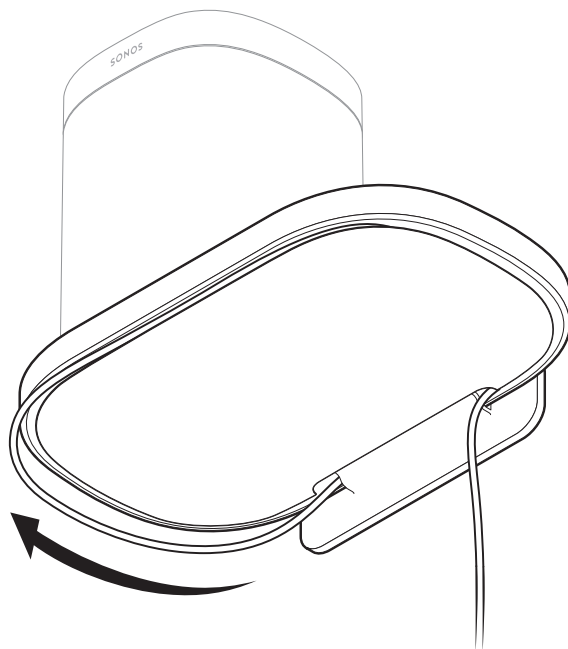
## SONOS HANDLEIDING

6. Duw de onderste bedekking stevig op de plank totdat hij vastklikt. Zorg er daarbij voor dat de pennen goed zijn uitgelijnd. Steek de stroomkabel in de speaker en plaats de speaker op de plank.

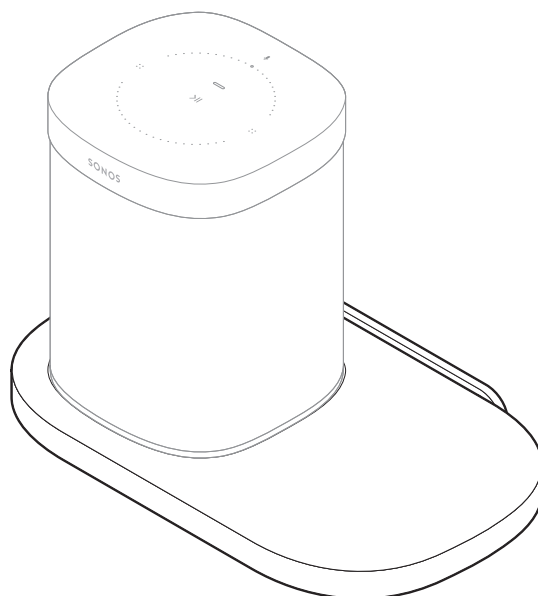


## SONOS HANDLEIDING

7. Wikkel het teveel aan kabelsnoer rond de onderkant van de plank.



8. De plank is nu gemonteerd - tijd om muziek af te spelen!



### **Muurbeugel voor Beam**

Zie **Montage aan de muur** voor meer informatie

### **Muurbeugel voor Playbar**

Zie **Montage aan de muur** voor meer informatie



## Sonos Architectural by Sonance-speakers

Sonos Architectural by Sonance-speakers hebben geluidsverbeteringen die exclusief ontworpen zijn voor gebruik met een Sonos **Amp**. Het gaat onder meer om de volgende verbeteringen:

- Trueplay tuning (geldt niet voor buitenspeakers)
- Aanpasbare EQ-instellingen
- Aanpasbare versterking
- Dynamische bass extension
- Signaalbeperking/luidspeakerbescherming

### Gebbruikmaken van geluidsverbeteringen van Sonos

Na het installeren en instellen van je Sonos Architectural-speakers **Amp** ga je naar de instellingen voor de kamer die gekoppeld is aan deze speakers en kies je **Sonos Architectural detecteren**.




### Andere accessoires

Zie **Accessoires** op onze website voor meurbeugels, standaarden of kabels die speciaal zijn ontworpen voor je Sonos-producten.

# Kamers

Iedereen in huis kan naar iets anders luisteren, of je kunt je Sonos-producten groeperen om dezelfde muziek af te spelen voor een feestje.

Tik op  om te zien wat er in elke kamer wordt afgespeeld. Om te wijzigen wat er wordt afgespeeld, tik je op een kamer en kies je andere content via **Bladeren**, **Zoeken** of **Mijn Sonos**.

Tik op  om dezelfde muziek in meer dan één kamer af te spelen. Ben je in de buurt van een speaker, houd dan de  knop ingedrukt om heel eenvoudig de muziek uit een andere kamer toe te voegen. Als er verschillende content in verschillende kamers speelt, houd dan  ingedrukt tot je het geluid hoort dat je wilt.

## Kamerinstellingen

Je kunt Sonos-producten aanpassen aan de omgeving.

<b>Trueplay</b>	Trueplay analyseert de omgeving in een kamer en stelt dan elke woofer en tweeter af om de beste sound te produceren voor die kamer. <b><a href="#">Meer informatie</a></b>
<b>EQ-instellingen</b>	Sonos-producten worden afgeleverd met voorgeprogrammeerde toonregelingsinstellingen. Je kunt de geluidsinstellingen (bass, treble, balans of loudness) aan je persoonlijke voorkeuren aanpassen. <b><a href="#">Meer informatie</a></b>
<b>Naam kamer</b>	Als je je speaker in een nieuwe kamer neerzet, kun je de naam wijzigen in de instellingen van de kamer.
<b>Statuslampje</b>	Elk product heeft een statuslampje. Als je dit lampje storend vindt, kun je het uitschakelen in de instellingen van de kamer. Gaat het oranje knipperen, ga dan naar <b><a href="https://faq.sonos.com/led">https://faq.sonos.com/led</a></b> voor meer informatie.
<b>Touch-toetsen van de speaker</b>	Je kunt de touch-toetsen op je speaker uitschakelen. Je kunt dit bijvoorbeeld doen om te voorkomen dat een kind of nieuwsgierig huisdier per ongeluk de weergave of het volume verandert. <b><a href="#">Meer informatie</a></b>
<b>Maximaal volume instellen</b>	Je kunt voor elke kamer een maximaal volume instellen. <b><a href="#">Meer informatie</a></b>

**Wifi uitschakelen** Je kunt de wifi van je speaker uitschakelen wanneer je hem aansluit op je netwerk met een ethernetkabel. Hierdoor wordt het stroomverbruik verlaagd en het kan de connectiviteit voor sommige bekabelde speakers verbeteren.  
Voor producten als de Amp, Connect en Connect:Amp kan het uitschakelen van wifi de interne temperatuur verlagen wanneer ze in een rack worden geplaatst of worden gestapeld. **Meer informatie**

---

**Ingang** Je kunt een audioapparaat zoals een draaitafel, stereo of MP3-speler aansluiten op een Play:5, Amp, Connect of Connect:Amp en de audio streamen naar Sonos. **Meer informatie**

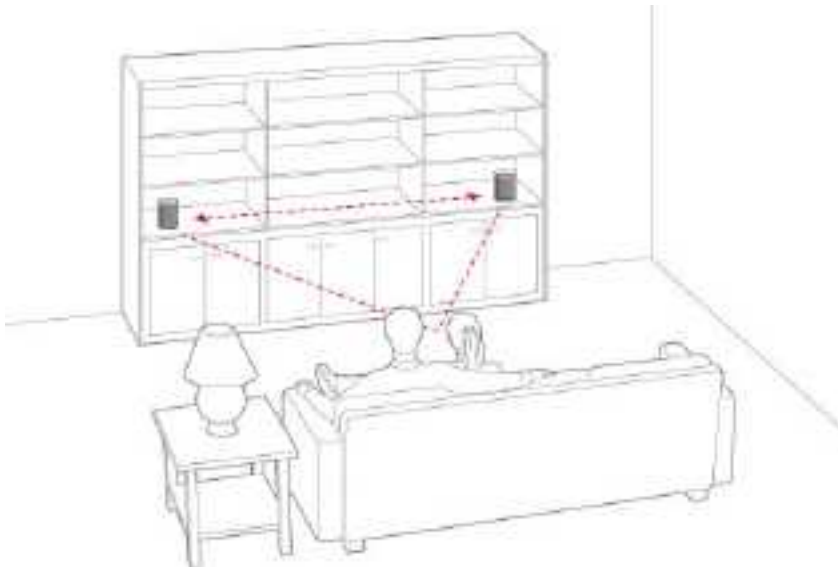
---

## Stereoparen

Je kunt twee Sonos-speakers in dezelfde kamer als paar gebruiken om een breder stereogeluid te creëren. Eén speaker fungeert als het linkerkanaal en de andere als het rechterkanaal.

**Opmerking:** De Sonos-speakers in het stereopaar moeten van hetzelfde type zijn.

**Lees meer informatie** over stereoparen.



# Sonos home-cinema

Sonos-producten voor je tv produceren een compleet bioscoopgeluid en spelen ook nog eens muziek af. Creëer een home cinema system door twee achterspeakers en een Sub toe te voegen.

- **Beam:** compacte soundbar met Amazon Alexa-spraakbesturing, ideaal voor kleine tot middelgrote kamers. Plaats op een meubel of bevestig hem aan de muur.
- **Playbase:** breedbeeldgeluid en muziek streamen, speciaal ontwikkeld voor tv's op een standaard of meubel. Clean design dat nagenoeg volledig onder je tv verdwijnt.
- **Playbar:** krachtige soundbar, perfect om te gebruiken boven of onder een aan de muur bevestigde tv of plaats hem plat op een tafel of console.
- **Amp:** veelzijdige versterker die al je entertainment extra power geeft.
- **Sub:** voeg een intens diepere bass toe aan elke Sonos-speaker, voor home-cinema en muziek.

## Surroundspeakers

Je kunt twee Sonos-speakers (van hetzelfde model) of twee van je favoriete niet-Sonos-speakers (met de Amp of Connect:Amp) heel eenvoudig veranderen in een afzonderlijk linker- en rechterkanaal voor je home-cinema. [Lees meer informatie](#) over surroundspeakers.

### Instellingen surroundspeakers

Als je de speakers als surrounds toevoegt, wordt surroundsound voor je kamer geoptimaliseerd. Je kunt deze instellingen aanpassen:

<b>Surroundspeakers</b>	Zet surroundsound <b>Aan</b> of <b>Uit</b> .
<b>Volume van de tv</b>	Pas het surroundvolume voor de audio van de tv aan.
<b>Volume van de muziek</b>	Pas het surroundvolume voor muziek aan.
<b>Muziek afspelen</b>	<b>Sfeervol</b> (subtiel) of <b>Volledig</b> (luider, volledig bereik). Niet van toepassing op de audio van de tv.
<b>Balans van surroundspeakers</b>	Pas de balans van de surroundspeakers handmatig aan.

## Home cinema-instellingen

Gebruik de Sonos-app voor het aanpassen van de geluidsinstelling of om de manier waarop je home cinema-speaker met je tv werkt te veranderen.

---

<b>Dialoginstellingen tv</b>	Als het geluid van de tv niet synchroon loopt met het beeld, kun je de audiovertraging (lipsync) aanpassen in de instellingen van de kamer. <b><u>Meer informatie</u></b>
<b>TV Autoplay</b>	<b>TV Autoplay</b> - als er muziek of andere content wordt afgespeeld als je de tv aanzet, schakelt het geluid automatisch over naar het geluid van de tv (standaard). Als je niet wilt dat dit gebeurt, dan kun je TV Autoplay uitschakelen in de instellingen van de kamer. <b>Groep opheffen bij automatisch afspelen</b> - als je home cinema-speaker in een groep zit met andere producten als je de tv aanzet, wordt hij automatisch uit de groep verwijderd (standaard). Als je niet wilt dat dit gebeurt, dan kun je Groep opheffen bij automatisch afspelen uitschakelen in de instellingen van de kamer.
<b>Spraakversterking</b>	Maakt dialogen op tv beter verstaanbaar. <b><u>Meer informatie</u></b>
<b>Nachtmodus</b>	Versterkt zachte geluiden en vermindert de intensiteit van harde geluiden. Schakel deze functie in om het volume zachter te zetten en toch een goede balans en bereik te behouden <b><u>Meer informatie</u></b>
<b>Instellen afstandsbediening</b>	Tijdens de installatie programmeer je een afstandsbediening. Je kunt op elk moment een andere afstandsbediening programmeren. <b><u>Meer informatie</u></b>

---

# Muziek afspelen

Je kunt op allerlei manieren muziek afspelen op Sonos. Bepaal zelf welke manier van bedienen op elk moment het handigst is.

- **De Sonos-app** De gratis Sonos-app is de eenvoudigste manier om wat je maar wilt af te spelen op Sonos. Open de app, tik op  en maak een keuze uit de lijst met muziekbronnen.
- **Spraakopdrachten** Heb je een Sonos-apparaat dat stembediening ondersteunt, dan kun je je stem gebruiken om muziek af te spelen en bedienen. Vraag Alexa om je favoriete radiostation of tophits op Spotify af te spelen.
- **Toetsen op de speaker** Ben je in de buurt van een speaker, dan kun je de toetsen op de speaker gebruiken om het volume aan te passen, de muziek te stoppen of een ander nummer te kiezen.
- **Een andere streaming-app** Bedien Sonos rechtstreeks vanaf een andere app (zoals Spotify, Pandora of Pocket Casts). Je hoeft alleen de app te openen en verbinding te maken met een kamer of groep op Sonos om muziek af te spelen.
- **Airplay 2** Gebruik AirPlay 2 om muziek, films, podcasts en meer rechtstreeks vanaf je favoriete apps te streamen naar je Sonos-speakers. Luister naar Apple Music op je Sonos One. Kijk naar een YouTube- of Netflix-video en geniet van het geluid op Sonos.

Heb je je favoriete muziek gevonden, voeg die dan toe aan **Mijn Sonos**, zodat je de muziek gemakkelijk nog een keer kunt afspelen. Je kunt je favoriete muziek en afspeellijsten op één plek opslaan, afspelen en beheren. [\*\*Meer informatie.\*\*](#)

## Muziekbronnen

Sonos geeft je eenvoudig toegang tot je favoriete muziek - je kunt de nieuwste single van je favoriete artiest afspelen vanaf Spotify, je favoriete afspeellijst vanaf je Android-telefoon, een lokaal radiostation en nog veel meer.

- **Radio:** kies uit meer dan 100.000 gratis internetradiostations, podcasts en radioprogramma's. [\*\*Meer informatie.\*\*](#)
- **Muziekservices:** ontdek en beheer je muziekservices. Voeg je eigen services toe of probeer iets nieuws. [\*\*Meer informatie.\*\*](#)
- **Opgeslagen op je mobiele apparaat:** speel muziek af die je op je telefoon of tablet (alleen Android) hebt gedownload. [\*\*Meer informatie.\*\*](#)
- **Opgeslagen op je computer:** speel muziek af die is opgeslagen op je computer of een willekeurig NAS-apparaat (Network-Attached Storage). [\*\*Meer informatie.\*\*](#)
- **Geïmporteerde afspeellijsten:** Sonos is compatibel met iTunes-afspeellijsten en afspeellijstbestanden in M3U-, WPL- en PLS-formaat die zijn aangemaakt met software van derden. [\*\*Meer informatie.\*\*](#)
- **Andere audioapparaten:** speel muziek af van een [\*\*platenspeler\*\*](#) of een ander extern audioapparaat. [\*\*Meer informatie.\*\*](#)

# Volumeregeling

Je kunt het volume van je Sonos-systeem op verschillende manieren regelen. Gebruik wat op dat moment het handigst is.

- **Touch-toetsen van de speaker:** ben je in de buurt van een speaker, gebruik dan de touch-toetsen op de speaker om het volume aan te passen of de muziek te stoppen.
- **De app:** schuif de volumeregeling omhoog of omlaag. Als producten zijn gegroepeerd, kun je het volume voor de hele groep of voor een speaker afzonderlijk aanpassen.
- **Je stem:** heb je een Sonos-product dat stembediening ondersteunt, gebruik dan je stem om het volume aan te passen of de muziek te stoppen.
- **De knoppen op je mobiele apparaat:** zet hardware-volumeregeling aan in de instellingen als je de knoppen op je mobiele apparaat wilt gebruiken om het volume op Sonos te regelen, zelfs als je niet in de app zit.

# Spraakservices

Je kunt je stem gebruiken om muziek, afspeellijsten, radiozenders en meer af te spelen en te bedienen.

- **Amazon Alexa:** je hebt de Sonos-app nodig en de Alexa-app met de Sonos-skill ingeschakeld. Tijdens de installatie breng je wijzigingen aan in beide apps. **Meer informatie.**
- **De Google Assistant:** je hebt de Sonos-app en de Google Assistant-app nodig. Tijdens de installatie breng je wijzigingen aan in beide apps. **Meer informatie.**
- **Siri:** je hebt de Apple Home-app nodig. Voeg je met AirPlay 2 compatibele\* Sonos-speakers toe aan de Apple Home-app en gebruik vervolgens een iPhone, iPad of Apple TV om Siri te vragen muziek af te spelen (op dit moment beperkt tot Apple Music). **Meer informatie.**

**Opmerking:** Spraakbesturing wordt nog niet in elk land ondersteund. Deze functie is beschikbaar zodra Sonos samen met een spraakservice in jouw regio wordt gelanceerd.



# Alarmen en slaaptimer

Word wakker met je lievelingsmuziek door een alarm in te stellen met een van je favoriete nummers, stations of afspeellijsten. **Meer informatie**.

- Word elke dag wakker met een ander nummer, radiostation of afspeellijst.
- Rock mee op je favoriete nummer als je thuiskomt van je werk.
- Stel Sonos in om tijdens je vakantie elke avond een paar uur muziek af te spelen.

Zin om je nog een keer om te draaien? Schakel Sluimerstandmeldingen in bij het instellen van een alarm.

## Slaaptimer

Val je graag in slaap terwijl je naar muziek luistert? Sonos kan automatisch uitschakelen. Tik op het scherm 'Je hoort' op de titel van het nummer om een slaaptimer in te stellen. **Meer informatie**.

# Sonos-systeemupdates

Om je luisterervaring continue te verbeteren, voegt Sonos regelmatig nieuwe functies toe. Je Sonos-speakers kunnen automatisch op de achtergrond updaten zodat je altijd de nieuwste functies hebt zonder dat je het luisteren hoeft te onderbreken. **Meer informatie.**

# Heb je een nieuwe router of een nieuw netwerkwachtwoord?

**Als je een draadloze installatie hebt (er is geen Sonos-product aangesloten op je router):**

Nadat je een nieuwe router installeert of het wachtwoord van je netwerk wijzigt, moet je het Sonos-systeem updaten met de nieuwe netwerkinformatie. Open de Sonos-app, dan leggen wij uit wat je moet doen.

**Als je een bekabelde installatie hebt (er is een Sonos-product aangesloten op je router):**

Je hoeft niets te doen als je een nieuwe router installeert (zolang je er maar een Sonos-product op aansluit) of wanneer je je wachtwoord wijzigt. Je Sonos-speakers blijven gewoon werken.

# Belangrijke veiligheidsinformatie

Lees deze instructies aandachtig en neem alle waarschuwingen in acht. Bewaar deze instructies op een gemakkelijk vindbare plaats en zorg ervoor dat iedereen in huis ervan op de hoogte is.

## Locatie

- Gebruik het apparaat niet in de buurt van water.
- Stel het apparaat niet bloot aan druppels of spatten en plaats geen met vloeistof gevulde voorwerpen, zoals vazen, op het apparaat.
- Plaats het apparaat niet in de buurt van extreme warmtebronnen (bijv. radiatoren, verwarmingsroosters, kachels), direct zonlicht of in stoffige omgevingen (bijv. een houtwerkplaats).
- Stel het apparaat niet bloot aan ontvlambare vloeistoffen en/of dampen.
- Houd ten minste 2,5 cm ruimte tussen het apparaat en muren of oppervlakken.
- Zorg ervoor dat er niet over het netsnoer kan worden gelopen en dat het niet wordt bekneld, vooral bij de stekkers, stopcontacten en waar het uit het apparaat komt. De stekker van het netsnoer moet gemakkelijk bereikbaar zijn om deze uit het stopcontact te kunnen trekken.
- Gebruik het apparaat niet in de buurt van water. Vermijd plaatsing in de nabijheid van een bad, gootsteen, wastafel, washok, zwembad, e.d.
- De speaker is alleen bedoeld voor gebruik binnenshuis. Stel het apparaat niet bloot aan regen of sneeuw.

## Goede ventilatie

- Voorzie het apparaat van goede ventilatie door 2,5 cm ruimte vrij te houden aan de zij- en bovenkant.
- Belemmer de ventilatie niet door de ventilatie-openingen te blokkeren met dingen als tafelkleden, gordijnen of papier.
- Laat geen vreemde voorwerpen in het apparaat terechtkomen. Zit een vreemd voorwerp vast in het apparaat, haal dan de stroom van het apparaat en contacteer Sonos voor advies.

## Waarschuwing:

- Bedien en gebruik het apparaat niet met natte handen.
- Gebruik alleen door Sonos gespecificeerde hulpstukken/accessoires.
- Haal bij onweer of als je het apparaat lang niet gebruikt, de stekker uit het stopcontact.
- Wijzig het apparaat nooit en haal het nooit zelf uit elkaar.

## Schoonmaken en onderhoud

- Maak de apparaten alleen schoon met een droge, zachte doek. Een doek die is bevochtigd met water of een mild huishoudelijk reinigingsmiddel kan worden gebruikt voor het reinigen van vuil en vlekken, maar koppel het product eerst los van netstroom. Spuit geen vloeistoffen rechtstreeks op het product.
- Gebruik geen chemische oplosmiddelen (bijv. alcohol, benzeen, verfverdunder) of andere ontvlambare schoonmaakmiddelen.
- Laat alle onderhoud door gekwalificeerd Sonos-onderhoudspersoneel uitvoeren. Onderhoud is nodig als het apparaat schade heeft opgelopen, bijvoorbeeld wanneer een stroomkabel of een stekker beschadigd is, een vloeistof of een voorwerp door de ventilatieopeningen in het apparaat is terechtgekomen, het apparaat is blootgesteld aan regen of vocht of wanneer het apparaat is gevallen.



**Waarschuwing:** Stel het apparaat niet bloot aan regen of vocht om het risico op brand of elektrische schokken te beperken.

# Feedback op de producthandleiding?

We horen graag van je! We zullen je feedback zorgvuldig lezen en gebruiken voor het verbeteren van onze producthandleidingen. Schrijf ons via: [docfeedback@sonos.com](mailto:docfeedback@sonos.com)

Voor problemen met het Sonos-systeem neem je contact op met onze klantenservice. Stuur een e-mail via [support@sonos.com](mailto:support@sonos.com).

## Meer hulp nodig?

- Tik op  > **Hulp & Tips** voor eenvoudige tips waarmee je het beste uit je speakers haalt.
- Ga naar onze pagina's met veelgestelde vragen op [www.sonos.com/nl-nl/support](http://www.sonos.com/nl-nl/support).
- Stel ons een vraag via [support@sonos.com](mailto:support@sonos.com).