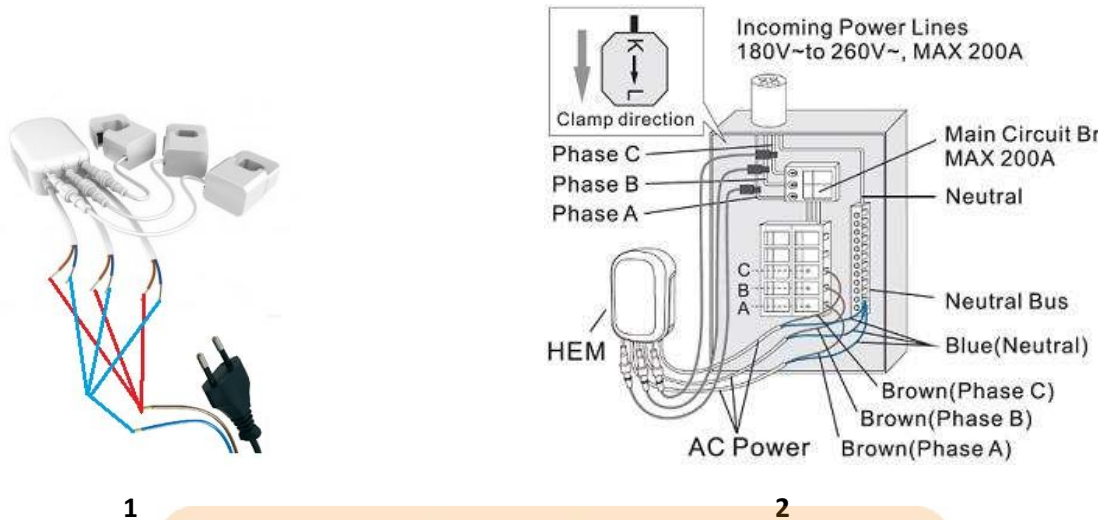


# Werking van de Aeonlabs Hem 1-2-3

## 1. De meter aansluiten.

Als eerste gaan we beginnen met de meter aan te sluiten. De Hem-1 gebruikt 1 Fase draad (Bruin) en een Nul draad (Blauw). De Hem-2 gebruikt 2 Fases en de Hem-3 gebruikt 3 Fases en 3 keer een Nul. We nemen als voorbeeld de Hem-3:



**Foto 1:** Op deze manier hebben wij het getest. In de Fibaro Home lite/2 is er ook een voltage meting. De voltage meting wordt gemeten over de Fases die nu aangesloten zijn. De voltage die gemeten wordt zal op deze manier altijd rond de 0.53V zijn.

**Foto 2:** Als u ook het voltage wilt meten per klem, sluit dan de fase draad van klem 1 (links op foto 1) aan op dezelfde fase waar dat uiteindelijk ook de klem omheen komt. Als voorbeeld: Op foto 2 is de fase draad van klem 1 (meest linkse weer) aangesloten op fase A (in nederland heet dit fase 1). De klem aan de bovenkant op de foto (meest linkse) is geklemt om fase A. Dit is precies dezelfde fase als waar dat de klem omheen zit. Op deze manier zit zowel de klem als de voedingsdraad van klem 1 op dezelfde fase aangesloten. Dit geldt overigens ook voor de andere 2 klemmen.

## 2. Toevoegen aan controller

Zorg ervoor dat de fase en nul draden juist zijn aangesloten zoals hierboven. Zorg er tevens ook voor dat alle 3 de klemmen zijn aangesloten op de Aeon Labs Hem-3-(2)-(1) maar deze nog NIET om de fase heen geklemt zit. Vervolgens zet uw controller in de inclusion modus (misschien eerst excluden). In de Fibaro Home Center Lite/2 tellen we af van 30 naar 0. Zorg ervoor dat u de knop achter op de Hem-3-2-1 van Aeon Labs 3 keer snel achter elkaar indrukt. Uw energie meter is toegevoegd.

In de Home center Lite/2 worden er meerdere devices gezien. Er zijn 4 energiemeters, een voor het totaal, een voor klem 1, klem 2 en 3. U kunt de klemmen herkennen aan het cijfer achter de naam van het device: 1.1 - 1.2 - 1.3 enzovoort. Elke klem heeft een voltage meter (meting afhankelijk van foto 1 of 2), Amperage meting, Wattage meting, Kilowatt uur meter. Geef de devices de gewenste naam en sla de instellingen op.

### **3. Klem aansluiten**

Dit houden we kort en simpel. Maak even de energiemeter wakker door weer 3 keer op de knop te drukken. Sluit vervolgens de klem aan. Op iedere klem staat een pijltje (op de achterkant). Zorg ervoor dat het pijltje bij het meten van stroomverbruik tegen de stroomrichting in is geklemt. Bij verbruik moet het pijltje dus niet naar het apparaat toe, maar juist van het apparaat af. (voor stroom opbrengst dient u wel eerst een parameter te wijziging).

Maak de energie meter weer even wakker door 3 keer op de knop te drukken en de waardes zullen uitgelezen worden. U kunt nog aangeven in de parameter instellingen hoe vaak de energiemeter zijn waardes door moet sturen.

**Veel plezier ermee!**

