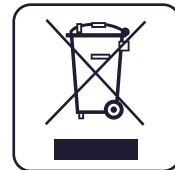
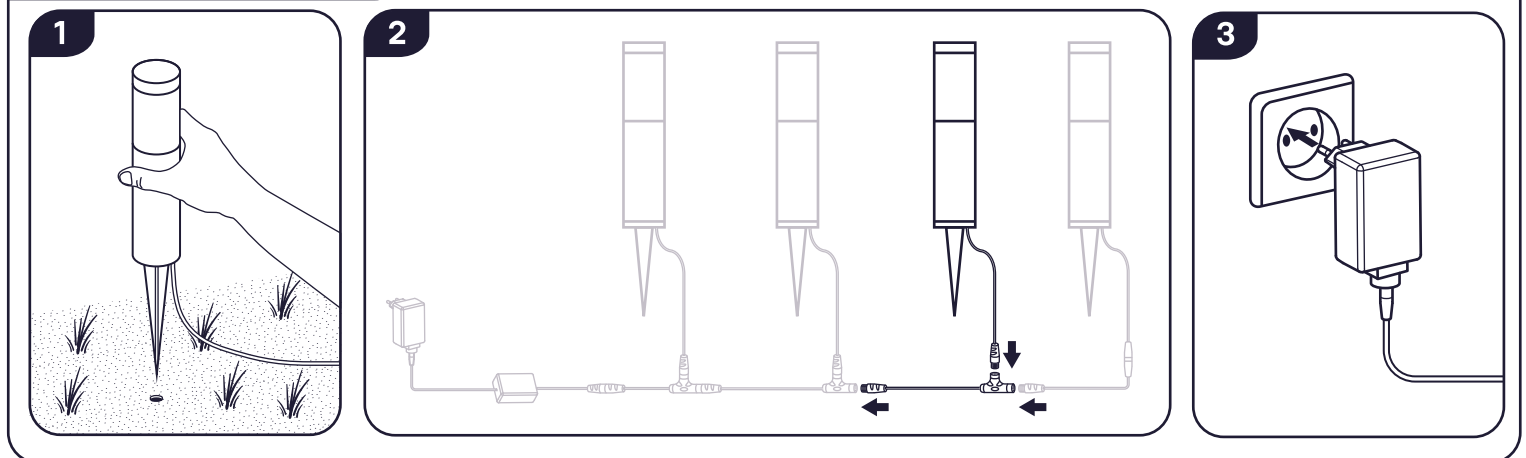


innr

smart lighting

OPL 13x CP, OPL 23x CP

Installation / Installation



© Innr Lighting B.V. 2020

www.innr.com

GB Important safety instructions

- Suitable for outdoor use
- Do not disassemble the product; if any part is damaged, the product should not be used.
- Do not immerse in water.
- For cleaning, use a damp cloth, never a strong cleaning agent.
- Keep these instructions for future use.

FR Consignes de sécurité importantes

- Convient à l'usage extérieur.
- Ne jamais démonter le produit; si l'une des pièces est endommagée ne pas utiliser le produit.
- Ne jamais immerger dans l'eau.
- Pour entretien nettoyer à l'aide d'un chiffon humide, éviter les détergents puissants.
- Conserver la notice pour toute utilisation ultérieure.

DE Wichtige Sicherheitshinweise

- Geeignet für den Außenbereich.
- Das Produkt nicht auseinander nehmen; ist einer der Teile beschädigt, darf das Produkt nicht mehr genutzt werden.
- Nicht in Wasser tauchen.
- Reinigen mit einem feuchten Tuch; keine starke Reinigungsmittel verwenden.
- Diese Anleitung für späteren Gebrauch aufbewahren.

NL Belangrijke veiligheidsaanwijzingen

- Geschikt voor buitengebruik.
- Het product mag niet uiteengenomen worden; indien een onderdeel beschadigd is mag het product niet gebruikt worden.
- Niet onderdompelen in water.
- Voor reiniging, gebruik een vochtige doek; vermijd het gebruik van sterke reinigingsmiddelen.
- Bewaar deze aanwijzingen voor toekomstig gebruik.

ES Instrucciones de seguridad importantes

- Apto para uso exterior.
- No desarme el producto; si alguna parte está dañada, el producto no debe ser usado.
- No sumergir en agua.
- Para la limpieza, use un paño húmedo, nunca un agente de limpieza fuerte.
- Guarde estas instrucciones para uso futuro.

IT Importanti norme di sicurezza

- Adatto per uso esterno.
- Non tentare di smontare il prodotto. Se una qualsiasi delle sue componenti fosse danneggiata, questo prodotto non dovrebbe essere usato.
- Non immergere in acqua.
- Per la pulizia, usare un panno appena inumidito, mai un detersivo aggressivo.
- Conservare queste istruzioni per il loro uso futuro.

SE Viktiga säkerhetsinstruktioner

- Lämplig för utomhusbruk.
- Demontera inte produkten; Om någon del är skadad ska produkten inte användas.
- Fördjupa inte i vatten.
- Använd en fuktig trasa, aldrig ett starkt rengöringsmedel för rengöring.
- Håll dessa anvisningar för framtida användning.

PL Ważne instrukcje bezpieczeństwa

- Nadaje się do użytku na zewnątrz.
- Nie rozmontowuj produktu; jeśli jakkolwiek część jest uszkodzona, produktu nie należy używać.
- Nie zanurzaj w wodzie.
- Do czyszczenia używaj wilgotnej szmatki, nigdy silnego środka czyszczącego.
- Zachowaj te instrukcje do przyszłego użytku.