

HEATIT Z-TRM6

Quick Guide



Article no. 54 305 66 54 305 67 54 305 68	Doc. version 2023-B	Doc. date 01.09.2023
--	-------------------------------	--------------------------------



White RAL 9003 54 305 66 White RAL 9010 54 305 67 Black matt 54 305 68

INTRODUCTION

Heatit Z-TRM6 is an electronic thermostat designed for electrical heating. The thermostat can be controlled through your Z-Wave™ network or via the buttons on the front. The thermostat has a user friendly interface.

Heatit Z-TRM6 has 3 modes; Heat - Cool and Eco.

The thermostat fits in standard European junction boxes and may be used with most System 55 frames. It has a sturdy metal frame for secure fastening on the junction box. The thermostat has one built-in room temperature sensor. Two additional external temperature sensors may also be connected.

Heatit Z-TRM6 has active power metering and it gives you real time information about your power consumption. It also allows you to set the power metering value manually in case of connection with a contactor.

The product has implemented ZeroX technology. This technology makes sure the relay switches at 0V when turning on and off. With this technology the thermostat will have a much longer lifetime.

The thermostat can be set up with multiple associations and can be used as a master thermostat. It can control up to 10 thermostats and 10 external relays E.g wall plugs.

The thermostat can withstand a load of max. 16A/3600W at 230VAC. We recommend a contactor for loads above 13A.

STATEMENT REGARDING PRODUCTS FROM MULTIPLE MANUFACTURERS

Please read this before installation

This device may be used with all devices certified with the Z-Wave Plus™ certificate and should be compatible with such devices produced by any manufacturer. Every primary controller is different depending on the manufacturer, their target audience and intended use/application. Please review the functionalities implemented by the primary controller you intend to use with our Z-Wave Plus certified device to ensure that it provides the necessary controls to take full advantage of our product's capabilities.

INSTALLATION

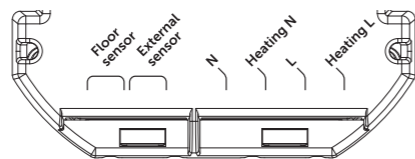
Installation must be done by a qualified electrician in accordance with national building codes. Before installation, disconnect the power to the device from the mains. During installation of the device, power to the device must be disconnected AT ALL TIMES!

CONNECTIONS

Max tightening torque terminal screws: 2Nm.

If the cable used has multiple strands using an end sleeve is advised.

To access the terminal screws, hold the sides of the display and gently pull outwards to detach the front piece.



Floor sensor	NTC type 6.8, 10, 12, 15, 22, 33, 47 or 100kΩ. Default 10kΩ.
External sensor	NTC type 6.8, 10, 12, 15, 22, 33, 47 or 100kΩ. Default 10kΩ.
N	Power connection (Neutral) 230VAC.
Heating N	Heating cable N connection.
L	Power connection (Live) 230VAC.
Heating L	Heating cable L connection.

Next, position the thermostat and mount it into the junction box using 2 screws. Position the thermostat front over the part mounted in the junction box, then carefully press the front until it clicks into place. In order to get power metering values, the load needs to be connected to both heating L + N.

QUICK START

- Switch off the mains voltage (disable the fuse).
- Open the junction box.
- Connect the wires according to the description above
Optional: Connect external wired sensors.
- After verifying the connections, switch on the mains voltage.
- Set the primary controller in add mode (security/non security).
- Hold the Center button until "OFF" is shown in the display (approx. 5 seconds).
- Press the "+" button once to reach "CON", and hold until the display shows a rotating light pattern.
- The thermostat will display "INCL" when the thermostat is successfully added. NB! If adding/removing fails, Err (error) will appear.

ADD/REMOVE

The primary controller/gateway has a mode for adding or removing devices. Please refer to your primary controller manual on how to set the primary controller in add/remove mode. The device may only be added or removed from the network if the primary controller is in add/remove mode. When the device is removed from the network, it will NOT revert to factory settings.

An always listening node must be powered continuously and reside in a fixed position in the installation to secure the routing table. Adding the device within a 2 meter range from the gateway can minimize faults during the Interview process.

There are two ways to add the device to a Z-Wave network.

Standard (Manual)

Add/remove mode is indicated on the device by rotating LED segments on the display. It indicates this for 90 seconds until a timeout occurs, or until the device has been added to/removed from the network. Configuration mode can also be cancelled by performing the same procedure used for starting Configuration mode.

- Hold the Center button for 5 seconds.
The display will show "OFF".
- Press the "+" button once to see "CON" in the display.
- Start the add/remove device process in your primary controller.
- Start the configuration mode on the thermostat by holding the Center button for approximately 2 seconds.

The device is now ready for use with default settings.

NB! When the device is removed from the gateway, the parameters are not reset. To reset the parameters, see "Factory reset".

If inclusion fails, please perform a "remove device" process and try again. If inclusion fails again, please see "Factory reset".

SmartStart (Automatic)

SmartStart enabled products may be added to a Z-Wave network by scanning the Z-Wave QR-Code on the product if your primary controller supports SmartStart inclusion. No further action is required and the SmartStart product will be added automatically after being powered on within range of the primary controller.

FACTORY RESET

Enter the menu by holding the Center button for about 5 seconds, navigate in the menu with the "+" button til you see FACT. Press the Center button until you see "-- --" blinking in the display, then hold for about 5 seconds to perform a reset. You may also initiate a reset by holding the Right and Center buttons for 60 seconds.

When either of these procedures has been performed, the thermostat will perform a complete factory reset. The device will display "RES" for 5 seconds while performing a factory reset. When "RES" is no longer displayed, the thermostat has been reset.

Please use this procedure only when the network primary controller is missing or otherwise inoperable.

CHOICE OF SENSOR

The thermostat has multiple sensors and sensor modes. This lets you configure the thermostat to work correctly in most installations.

Available temperature sensors:

F	Floor sensor
A	Internal room sensor
AF	Internal room sensor + Floor sensor
A2	External room sensor
A2F	External room sensor + Floor sensor
PWER	Power regulator mode (no sensor used)

NOTE: Some types of floor require that a floor sensor is connected in order to limit the floor temperature to a maximum of 27°C (check the manual from the floor manufacturer). When the thermostat is used in AF or A2F the floor limiter FHI is automatically set to 27°C. When using any other sensor type (A, F or A2) the minimum and maximum limits are 5°C and 40°C respectively.

DISPLAY ICONS

ICON	DESCRIPTION
	This icon will be displayed while the relay is on and the thermostat is in either Heating or Eco mode.
	This icon will be displayed while the relay is on and the thermostat is in Cooling mode.
	This icon shows the current signal strength.

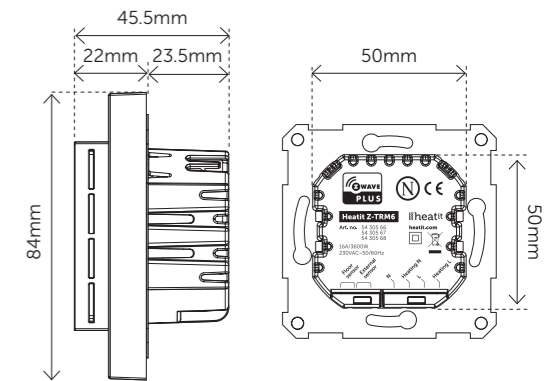
TECHNICAL DATA

Protocol	Z-Wave Plus, 868.4MHz
Chip	Z-Wave 800 chip
Rated voltage	230VAC 50Hz
Max load	3600W 16A (resistive load) Contactor recommended for loads above 13A
Max current	16A
Power consumption	<2W
Power regulator	Time cycle 0 to 30 min.
Ambient temperature	5°C to 40°C
Temperature range	5°C to 40°C
Storage temperature	-30°C to 70°C
Hysteresis	0.3°C to 3.0°C (default 0.5°C)
Humidity	10% to 85% RH
Compatible with NTC-sensor with values	6.8, 10, 12, 15, 22, 33, 47 or 100kΩ @ 25°C
Range RF	Min. 40 meter
Screw terminals	Max. 2.5mm ² 2Nm
IP Code	IP21
Size (LxWxH)	84 x 84 x 45.5mm

Approvals Z-Wave Plus v2, CE, Nemko

MAINTENANCE

The product is maintenance-free.
Indoor use only.



We develop and design our products according in accordance with our strict quality requirements (ISO 9001) and environmental requirements (ISO 14001). All electrical installations must be carried out by an authorized electrical installer. The product must be installed in accordance with our installers manual and national building codes. Any wrongful installation, misuse, damage of the product, is not covered under warranty. Updated documentation is available at www.heatit.com and/or documents.heatit.com. Heatit Controls AB can not be held liable for any type of errors or omissions in our product information. Product specifications may change without further notice.

HEATIT Z-TRM6 Quick Guide



ERKLÆRING VEDRØRENDE PRODUKTER

FRA ULIKE PRODUSENTER

Les dette før installasjon

Denne enheten kan brukes sammen med andre enheter som er sertifisert med Z-Wave Plus™-sertifikatet og bør være kompatibel med slike enheter fra andre produsenter. Hver gateway er forskjellig avhengig av produsent, målgruppe og tiltenkt bruk/applikasjon. Vennligst les gjennom bruksmulighetene som inngår i din gateway for å sikre at du kan få full nytte av enhetens funksjoner.

INSTALLASJON

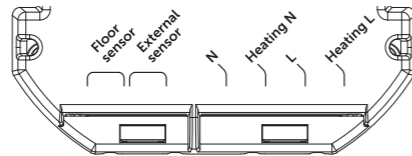
Produktet skal installeres av autorisert installatør i henhold til norske byggforskrifter. Før installasjonen må all strømtilførsel til enheten kobles fra. Spenningen til enheten MÅ TIL ENHVER TID være frakoblet under montering.

KOBLINGER

Tiltrekningsmoment klemmer maks 2Nm.

Hvis kabelen som brukes har flere tråder/kordeler anbefales det å bruke en endehylse.

Hold på sidene på displayet og dra det utover for å fjerne frontstykket for å nå terminalskruene.



Floor sensor	NTC-type 6,8, 10, 12, 15, 22, 33, 47 eller 100kΩ. Standard 10kΩ.
External sensor	NTC type 6,8, 10, 12, 15, 22, 33, 47 eller 100kΩ. Standard 10kΩ.
N	Strømtilkobling (Nøytral) 230VAC
Heating N	Varmekabel N (Nøytral).
L	Strømtilkobling (Live) 230VAC.
Heating L	Varmekabel L (Live).

Plassér termostaten i veggboxen og skru den fast med 2 skruer. Plasser termostaffronten over den delen som er montert i veggboxen, trykk deretter forsiktig på fronten til den klikker på plass. For å få verdier for strømmåling, må belastningen kobles til både L + N for oppvarming.

QUICK START

1. Koble fra strømtilførselen (skru av sikringen).
2. Åpne veggboxen.
3. Koble i henhold til beskrivelsen over. Koble til eventuelle eksterne sensorer.
4. Etter å ha verifisert tilkoblingene, slå på strømtilførselen.
5. Sett gatewayen i inkluderings-/ekskluderingsmodus (security/non-security)
6. Hold midtknappen inne til du ser "OFF" i displayet (ca. 5 sek.)
7. Trykk på "+" knappen. "CON" vises i displayet. Hold knappen inne til displayet viser et roterende lysmønster.
8. Displayet vil vise "INCL" når termostaten har blitt inkludert. NB! Hvis termostaten ikke ble inkludert/ekskludert vil "Err" (error) vises i displayet.

INKLUDERING/EKSKLUDERING

Vennligst les dette før installering

Gatewayen har en modus for å inkludere eller ekskludere enheter. Se manualen til din gateway for hvordan du setter gatewayen i inkluderings-/ekskluderingsmodus. Enheten kan bare legges til eller fjernes fra nettverket når gatewayen er i inkluderings-/ekskluderingsmodus. Når enheten fjernes fra nettverket, vil den IKKE gå tilbake til fabrikkinnstillinger.

En alltid lyttende node må være konstant spenningsatt og forbli på en fast posisjon i installasjonen for å sikre et stabilt mesh nettverk. Vi anbefaler å legge til enheten innenfor en rekkevidde på 2 meter fra gatewayen.

Enheten kan inkluderes i et Z-Wave-nettverk på to måter:

Standard (Manuell)

Inkluderings-/ekskluderingsmodus indikeres på enheten ved "roterende" LED segmenter som vises på skjermen. Dette indikeres i 90 sekunder til en timeout oppstår, eller til enheten er lagt til/fjernet fra nettverket. Konfigurasjonsmodus kan også avbrytes ved å utføre samme prosedyre som brukes til å starte konfigurasjonsmodus.

1. Hold nede Center-knappen i 5 sekunder. Skjermen vil vise "AV".
2. Trykk "+-knappen en gang for å se "CON" på skjermen.
3. Start prosessen for å legge til eller fjerne enheten i gatewayen.
4. Sett termostaten i konfigurasjonsmodus ved å holde nede Center-knappen i omtrent 2 sekunder.

Enheten er nå klar til bruk med standardinnstillinger.

NB! Når enheten fjernes fra gatewayen, blir ikke parametrene tilbakestilt. Hvis du vil tilbakestille parametrene, se "Fabrikkinnstilling".

Hvis inkluderingen mislykkes, utfør en "fjern enhet"-prosess og prøv igjen. Hvis inkluderingen mislykkes igjen, kan du vurdere å utføre en fabrikktilbakestilling.

SmartStart (Automatisk)

SmartStart-aktiverte produkter kan legges til et Z-Wave-nettverk ved å skanne Z-Wave QR-koden på produktet hvis gatewayen din støtter SmartStart-inkludering. Ingen ytterligere handling er nødvendig, og SmartStart-produktet legges til automatisk etter å ha blitt slått på innenfor rekkevidden til gatewayen.

FABRIKKINSTILLING

Gå inn i menyen ved å holde midtknappen inne i ca. 5 sekunder, naviger i menyen med "+-knappen til du ser FACT. Trykk på midtknappen til du ser "-- --" blinke i displayet, og hold deretter knappen inne i ca. 5 sekunder for å utføre en tilbakestilling. Du kan også starte en tilbakestilling ved å holde inne høyre- og midtknappen i 60 sekunder.

Når en av disse prosedyrene er utført, vil termostaten utføre en fullstendig tilbakestilling til fabrikkinnstillinger. Enheten vil vise "RES" i 5 sekunder mens den utfører tilbakestillingen. Når "RES" ikke lenger vises, er termostaten tilbakestilt.

Bruk denne prosedyren bare når gatewayen mangler eller på annen måte ikke fungerer.

VALG AV FØLER

Termostaten har flere følere og følermoduser. Dette lar deg konfigurere termostaten til å fungere riktig i de fleste installasjoner.

Tilgjengelige temperaturfølere:

F	Gulvføler
A	Romføler
AF	Romføler + gulvføler
A2	Ekstern romføler
A2F	Ekstern romføler + gulvføler
PWER	Effektregulator (uten føler)

MERK: Noen gulvtyper krever at en gulvføler er tilkoblet for å begrense gulvtemperaturen til maksimalt 27°C (sjekk manualen fra gulvprodusenten). Når termostaten brukes i AF eller A2F, settes makstemperaturen FHI automatisk til 27°C. Når du bruker en annen følertype (A, F eller A2), er minimums- og maksimumsgrensene henholdsvis 5°C og 40°C.

DISPLAY-IKONER

IKON	BESKRIVELSE
	Dette ikonet vises når reléet er på og termostaten er i enten "Heat" eller "Eco"-modus.
	Dette ikonet vises når reléet er på og termostaten er i "Cool"-modus.
	Dette ikonet viser nåværende signalstyrke.

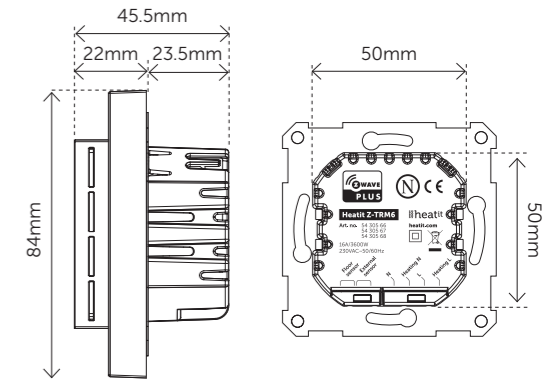
TEKNISKE DATA

Protokoll	Z-Wave Plus, 868,4MHz
Chip	Z-Wave 800 chip
Spenning	230VAC 50Hz
Maks belastning	3600W 16A (resistiv last) Kontaktør anbefalt ved større laster enn 13A
Maks strøm	16A
Effektforbruk	<2W
Effektregulator	Tidssyklus 0 til 30 min
Omgivelsestemperatur	5°C til 40°C
Reguleringstemperatur	5°C til 40°C
Lagringstemperatur	-30°C til 70°C
Hysterese	0,3°C til 3,0°C (standard 0.5°C)
Luftfuktighet	10% to 85% RH
Kompatibel med NTC-følere med verdi	6,8, 10, 12, 15, 22, 33, 47 og 100kΩ @ 25°C
Rekkevidde RF	Min. 40 meter
Tilkoblingsklemmer	Maks. 2,5mm ² 2Nm
IP-klasse	IP21
Størrelse (LxBxH)	84 x 84 x 45,5mm

Sertifisering Z-Wave Plus v2, CE, Nemko

VEDLIKEHOLD

Produktet trenger ikke vedlikehold. Kun for innendørs bruk.



Vi utvikler og designer våre produkter i henhold til strenge kvalitets- (ISO 9001) og miljøkrav (ISO 14001). Alle elektriske installasjoner skal utføres av en registrert installasjonsvirksomhet. Produktet skal installeres i samsvar med installasjonsveiledning og NEK 400. Eventuelle installasjonsfeil, feil bruk eller skade på produktet dekkes ikke av garantien. Oppdatert dokumentasjon finnes tilgjengelig på www.heatit.com og/eller documents.heatit.com. Heatit Controls AB kan ikke holdes ansvarlig for noen form for feil eller utelatelser i vår produktinformasjon. Produktspesifikasjonene kan endres uten ytterligere varsel.



Heatit Controls AB | Läkarevägen 4, 454 31 BRASTAD, SWEDEN
Tlf: +47 61 18 77 77 | post@heatit.com - www.heatit.com

Org. doc. 01.07.2023