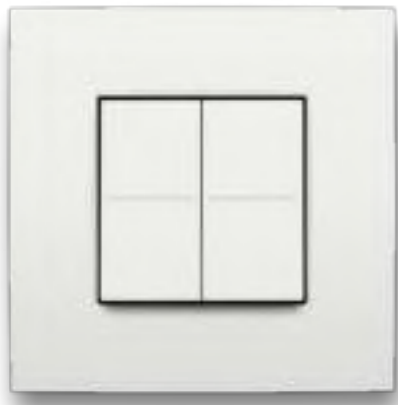


Dimmer switch
xxx-91004

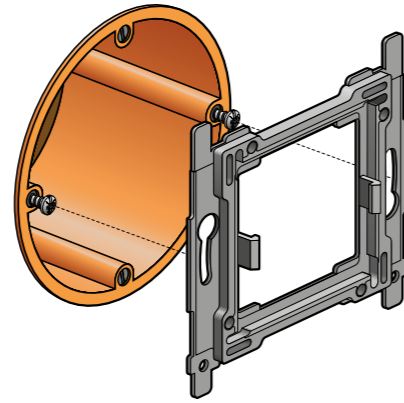


4 year warranty

Installation

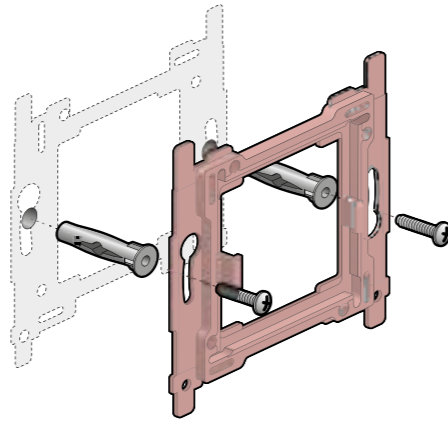
Installatie / Installation / Installation / Installation / Installasjon / Instal-
lazione / Instalacja / Inštalácia

a



b

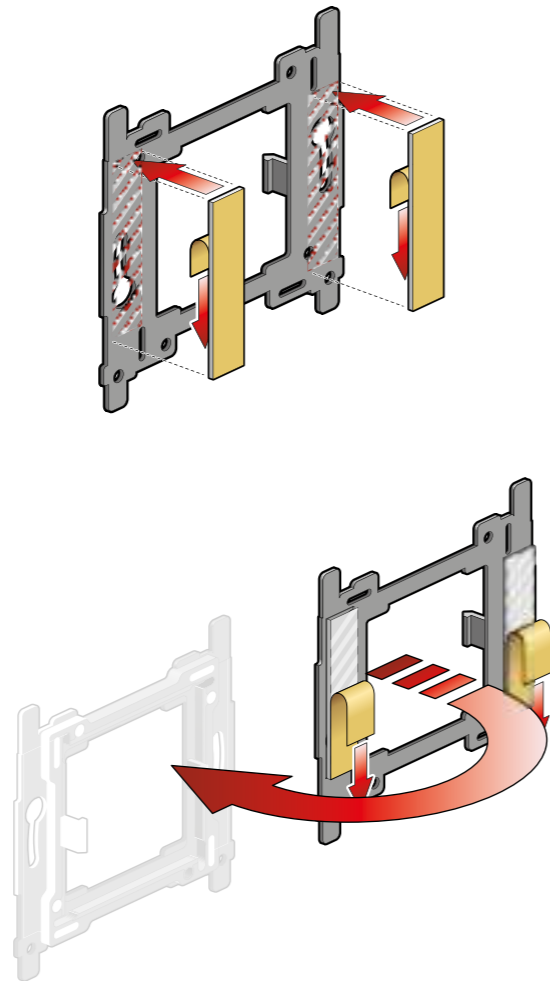
c



- EN** *Niko dimmer switch for Hue system*
- NL** *Niko dimschakelaar voor het Hue systeem*
- FR** *Variateur/interrupteur Niko pour le système Hue*
- DE** *Niko-Dimmerschalter für das Hue-System*
- DK** *Niko lysdæmper til Hue-system*
- SE** *Niko dimmerbrytare för Hue-system*
- NO** *Niko dimmebryter fra Philips Hue*
- IT** *Interruttore dimmer Niko per Philips Hue*
- PL** *Przełącznik ściemniacza Niko dla Philips Hue*
- SK** *Niko tlačidlový stmievač pre Hue systém*

Dimensions

Afmetingen / Dimensions / Abmessungen / Dimensioner / Mått / Dimensioner /
Dimensioni / Wymiary / Rozměry



EN Troubleshooting

<i>Problem</i>	<i>Possible cause</i>	<i>Proposed solution</i>
The switch is not recognized in the Philips Hue app	The switch is out of the range of the Philips Hue light	Place the switch closer to the light
The switch can not be configured in the Philips Hue app	The switch is mounted upside down	Rotate the switch 180°
The switch controls the wrong lamp	Misconfiguration in the Philips Hue app	Reconfigure the switch in the Philips Hue app

NL Probleemoplossing

<i>Probleem</i>	<i>Mogelijke oorzaak</i>	<i>Voorgestelde oplossing</i>
De schakelaar wordt niet herkend in de Philips Hue-app	De schakelaar bevindt zich buiten het bereik van de Philips Hue-lamp	Plaats de schakelaar dichterbij de lamp
De schakelaar kan niet worden geconfigureerd in de Philips Hue-app	De schakelaar is ondersteboven gemonteerd	Draai de schakelaar 180°
Met de schakelaar wordt een andere lamp bediend	Verkeerde configuratie in de Philips Hue-app	Configureer de schakelaar opnieuw in de Philips Hue-app

FR Résolution des problèmes

<i>Problème</i>	<i>Cause possible</i>	<i>Solution proposée</i>
L'interrupteur n'est pas reconnu par l'application Philips Hue	L'interrupteur est hors de portée de la lampe Philips Hue	Placer l'interrupteur plus près de la lampe
L'interrupteur ne peut pas être configuré dans l'application Philips Hue	L'interrupteur est monté à l'envers	Faire pivoter l'interrupteur de 180°
L'interrupteur contrôle la mauvaise lampe	Mauvaise configuration dans l'application Philips Hue	Reconfigurer l'interrupteur dans l'application Philips Hue

DE Fehlerbehebung

<i>Problem</i>	<i>Mögliche Ursache</i>	<i>Lösungsvorschlag</i>
Philips Hue-App erkennt nicht den Schalter	Der Schalter ist außerhalb des Bereiches des Philips Hue-Lichts	Stellen Sie den Schalter näher an das Licht
Der Schalter kann nicht in der Philips Hue-App konfiguriert werden	Der Schalter ist verkehrt herum montiert	Drehen Sie den Schalter um 180°
Der Schalter steuert die falsche Lampe	Schlechte Konfiguration in der Philips Hue-App	Konfigurieren Sie den Schalter in der Philips Hue-App neu

DK Fejlfinding

<i>Problem</i>	<i>Mulig årsag</i>	<i>Løsningsforslag</i>
Kontakten kan ikke genkendes i Philips Hue appen	Kontakten er uden for rækkevidde af en Philips Hue lyskilde	Placer kontakten tættere på lyskilden
Kontakten kan ikke konfigureres i Philips Hue appen	Kontakten er monteret omvendt	Drej kontakten 180°
Kontakten betjener den forkerte lampe	Fejlkonfiguration i Philips Hue appen	Omkonfigurer kontakten i Philips Hue appen

SE Felsökning

<i>Problem</i>	<i>Möjlig orsak</i>	<i>Föreslagen lösning</i>
Strömbrytaren kan inte registreras i Philips Hue-appen	Strömbrytaren är utanför Philips Hues utbud av lampor	Placera strömbrytaren närmare lampan
Strömbrytaren kan inte konfigureras med Philips Hue-appen	Strömbrytaren är monterad upp och ner	Vrid strömbrytaren 180°
Strömbrytaren kontrollerar fel lampa	Fel konfiguration i Philips Hue-appen	Konfigurera om strömbrytaren med Philips Hue-appen

NO Feilsøking

<i>Problem</i>	<i>Mulig årsak</i>	<i>Løsningsforslag</i>
Bryteren blir ikke gjenkjent i Philips Hue-appen	Bryteren er utenfor rekkevidde til lampen fra Philips Hue	Plasser bryteren nærmere lampen
Bryteren kan ikke konfigureres i Philips Hue-appen	Bryteren er montert opp ned	Drei bryteren 180°
Bryteren betjener feil lampe	Feilkonfigurering i Philips Hue-appen	Rekonfigurer bryteren i Philips Hue-appen

IT Risoluzione dei problemi

<i>Problema</i>	<i>Possibile causa</i>	<i>Soluzione proposta</i>
L'interruttore non viene riconosciuto nell'app Philips Hue	L'interruttore è fuori dalla portata della luce Philips Hue	Avvicina l'interruttore alla luce
Non è possibile configurare l'interruttore nell'app Philips Hue	L'interruttore è montato sottosopra	Ruota l'interruttore di 180°
L'interruttore controlla la lampada sbagliata	Configurazione errata nell'app Philips Hue	Riconfigura l'interruttore nell'app Philips Hue

PL Rozwiązywanie problemów

<i>Problem</i>	<i>Możliwa przyczyna</i>	<i>Proponowane rozwiązanie</i>
Przełącznik nie jest rozpoznawany w aplikacji Philips Hue	Przełącznik znajduje się poza zasięgiem światła Philips Hue	Umieść przełącznik bliżej światła
Przełącznika nie można skonfigurować w aplikacji Philips Hue	Przełącznik jest zamontowany do góry nogami	Obróć przełącznik o 180°
Przełącznik steruje niewłaściwym światłem	Błędna konfiguracja w aplikacji Philips Hue	Ponownie skonfiguruj przełącznik w aplikacji Philips Hue

SK Pomoc a podpora

<i>Problém</i>	<i>Možná príčina</i>	<i>Navrhované riešenie</i>
Aplikácia Philips Hue nerozpoznala tlačidlový stmievač.	Tlačidlový stmievač je mimo dosahu svetidla Philips Hue.	Umiestnite stmievač bližšie ku svetidlu.
Nie je možné konfigurovať tlačidlový stmievač v aplikácii Philips Hue.	Stmievač je namontovaný opačne.	Otočte stmievač o 180°.
Stmievač riadi nesprávne svetidlo.	Nesprávna konfigurácia aplikácie Philips Hue.	Znovu konfigurujte aplikáciu Philips Hue.

Support & contact

nv Niko sa Industriepark West 40 9100 Sint-Niklaas, Belgium

support@niko.eu www.niko.eu		
EN	+32 3 778 90 80	support@niko.eu
NL	België: +32 3 778 90 80 Nederland: +31 880 15 96 10	support.be@niko.eu support.nl@niko.eu
FR	Belgique: +32 3 778 90 80 France: +33 820 20 66 25 Suisse: +41 44 878 22 22	support.be@niko.eu support.fr@niko.eu support.ch@niko.eu
DE	Deutschland: +49 7623 96697-0 Schweiz: +41 44 878 22 22 Österreich: +43 5577-894 51 Belgien: +32 3 778 90 80	support.de@niko.eu support.ch@niko.eu support.at@niko.eu support.be@niko.eu
DK	+45 74 42 47 26	support.dk@niko.eu
SE	+46 8 410 200 15	support.se@niko.eu
NO	+47 66 77 57 50	support.no@niko.eu
IT	+41 44 878 22 22	support.ch@niko.eu
PL	+48 508 20 03 06	support.pl@niko.eu
SK	+421 2 63 825 155	support.sk@niko.eu

Niko prepares its manuals with the greatest care and strives to make them as complete, correct and up-to-date as possible. Nevertheless, some deficiencies may subsist. Niko cannot be held responsible for this, other than within the legal limits. Please inform us of any deficiencies in the manuals by contacting Niko customer services at support@niko.eu.