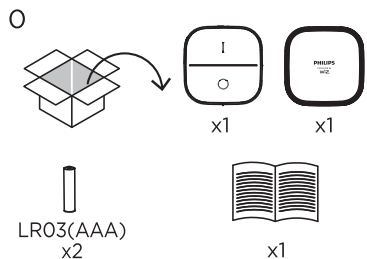
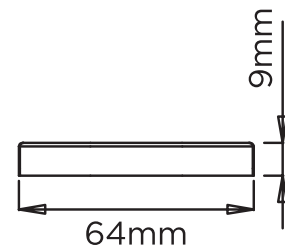
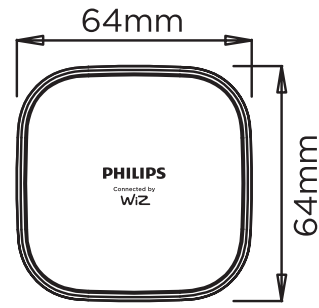
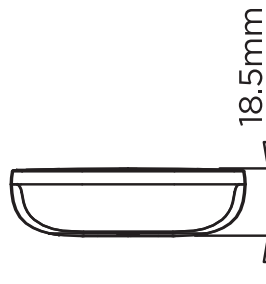
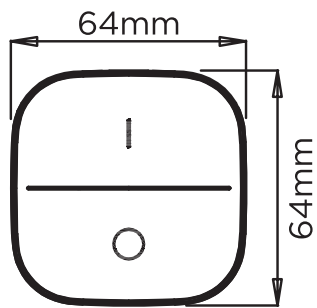
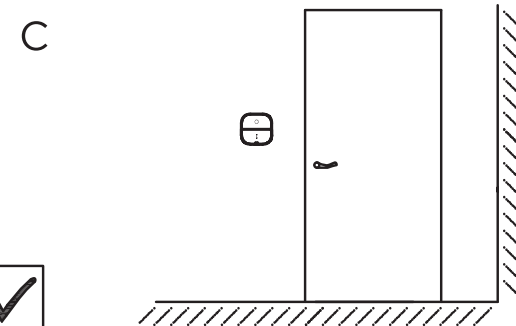
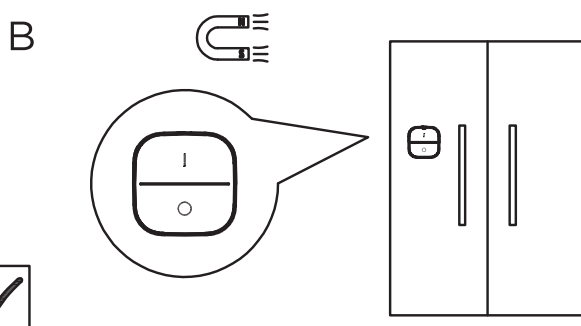
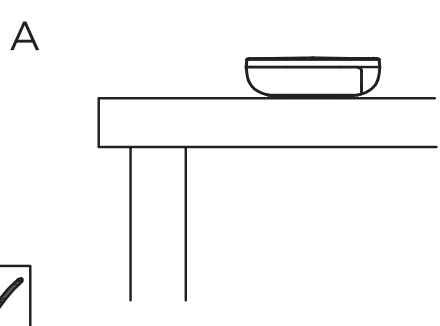
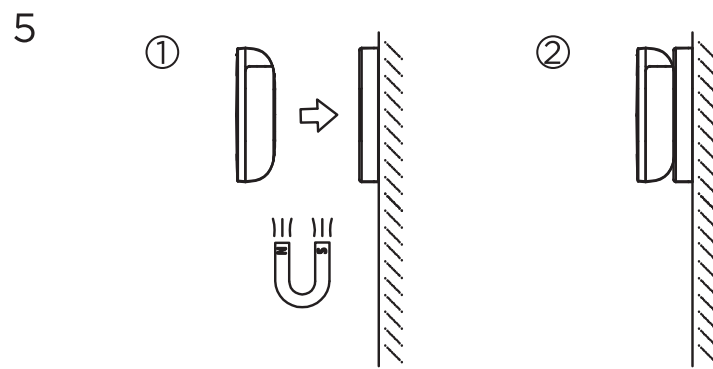
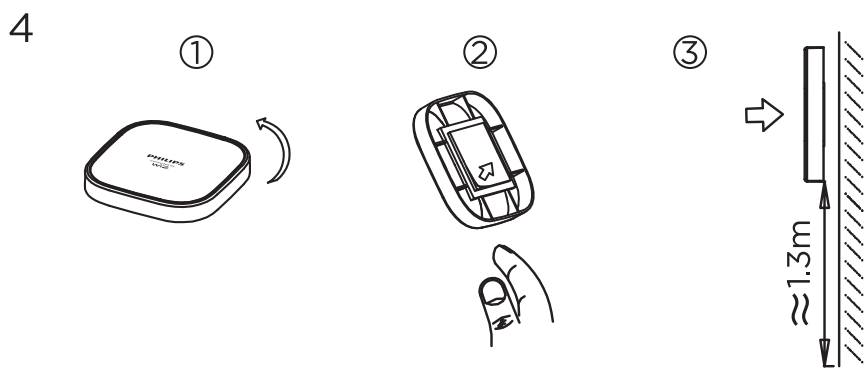


便携式按钮说明书



Philips Connected by WiZ portable button enables a direct control of your Philips Connected by WiZ smart light.

Short press the “I” button to turn on the light. Short press the “O” button to turn off the light.

Press and hold the “I” button for more than 1 second to brighten the light. Press and hold the “O” button for more than 1 second to dim the light.

When the light is off status (standby mode), long press the “I” button cannot turn on the light directly. Short press the “I” button is necessary to turn on the light firstly.

Download the latest WiZ app and follow the in-app guide to discover more customized button functions.

Warning. This product contains small magnets. Swallowed magnets can stick together across intestines causing serious injuries. Seek immediate medical attention if magnet(s) are swallowed. Battery disposal: This product uses alkaline batteries. Remove the batteries from the product before disposing the product. Dispose the used batteries according to local regulations.

飞利浦Connected by WiZ便携式按钮可以直接控制您的飞利浦Connected by WiZ智能灯具。

短按“I”按钮，开灯。短按“O”按钮，关灯。  
按住“I”按钮1秒以上，调亮灯光。按住“O”按钮1秒钟以上，调暗灯光。

当灯处于关灯状态（待机模式）时，长按“I”按钮不能直接打开灯。必须先短按“I”按钮开灯。

请下载最新的WiZ应用程序，并遵循应用程序内的指南发现更多定制功能。

警告！本产品内含小磁铁部件。误咽磁铁部件可能会导致严重的人身伤害。如有误咽请立即寻求医疗帮助。废弃本产品前，请先取出其中的电池。废电子电器产品、旧电池处理请遵循当地的法规。

产品中有害物质的名称和含量						
部件名称	有害物质					
	铅 (Pb)	汞 (Hg)	镉 (Cd)	六价铬 (Cr(VI))	多溴联苯 (PBB)	多溴二苯醚 (PBDE)
金属部件	0	0	0	0	0	0
塑胶部件	0	0	0	0	0	0
电子器件	X	0	0	0	0	0

本表格依据SJ/T 11364的规定编制  
O:表示该有害物质在该部件所有均质材料中的含量均在GB/T 26572规定的限量要求以下。  
X:表示该有害物质至少在该部件的某一均质材料中的含量超出GB/T 26572规定的限量要求。

适用使用场合	室内使用
环境温度	-10°C ~ +50°C
电池型号	仅限使用7号碱性电池LR03 (AAA) 1.5 Vd.c x 2
遥控距离	15 m
无线模块	本设备包含型号核准代码为: CMIIT ID:2017DP7231的无线电发射模块
外壳材质	PC
颜色	灰色
尺寸	64x64x18.5 mm
重量	43 g (不含电池和底座重量)



3241 659 69531

© 2022 Signify Holding

©ignify