

fig.1

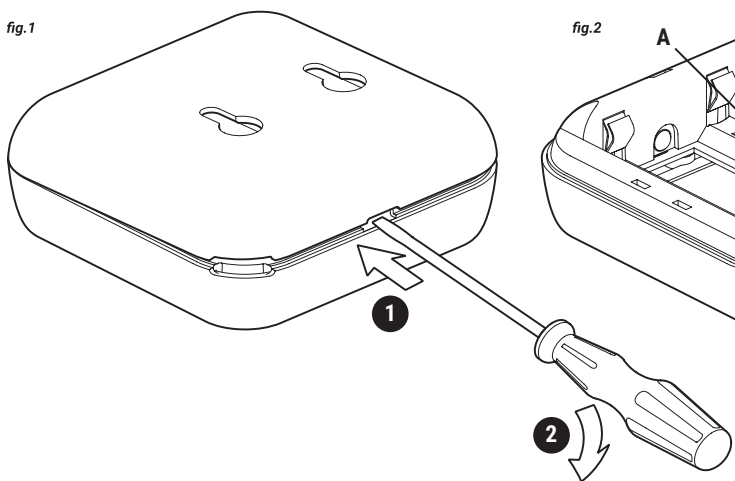


fig.2

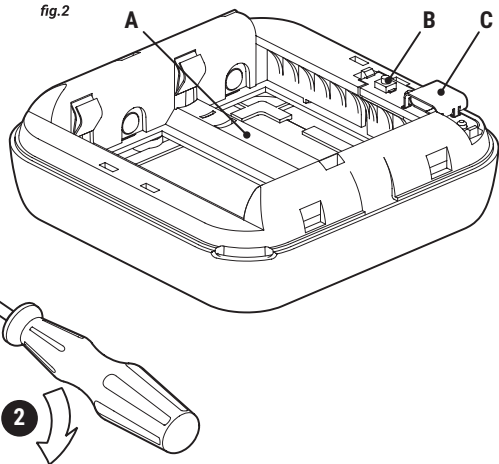


fig.3

fig.3

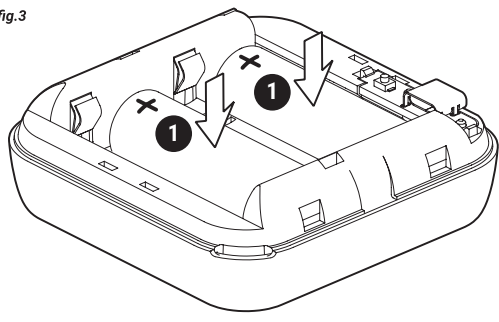


fig.4

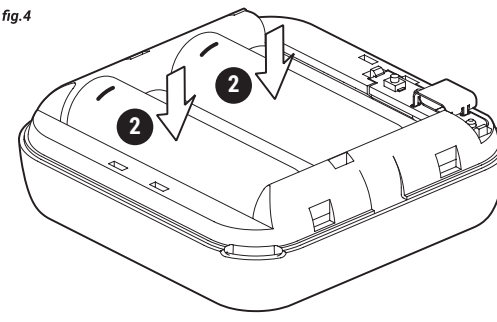
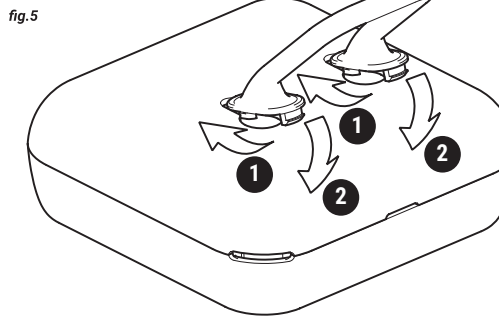


fig.5



il coperchio posteriore per segnare la parete su cui vuoi montare il dispositivo.  
**ATTENZIONE!** Non forare il coperchio posteriore.  
Per fissare il dispositivo alla parete o a un'altra superficie verticale, utilizza viti con diametro della testa compreso tra 5 e 7 mm e diametro massimo della filettatura di 3 mm.  
Un'altra opzione per montare il dispositivo è l'utilizzo di un adesivo biadesivo.  
**ATTENZIONE!** Il Dispositivo è destinato esclusivamente all'uso in ambienti interni.  
**ATTENZIONE!** Proteggi il Dispositivo da sporco e umidità.  
**ATTENZIONE!** Non utilizzare il dispositivo in un ambiente umido ed evita gli schizzi d'acqua.  
**Azioni del pulsante di reset**  
Il pulsante di reset è mostrato nella fig. 2 B.  
• Premilo brevemente:  
- Se il dispositivo è in modalità Sleep, passa alla modalità Setup.  
- Se il dispositivo è in modalità Setup, passa in modalità Sleep.  
• Tieni premuto per 5 secondi: se il dispositivo è in modalità Setup, attiva il suo punto di accesso.  
• Tieni premuto per 10 secondi: se il dispositivo è in modalità Impostazione, esegue il reset di fabbrica del dispositivo.

**Display**

**AVVISO:** la qualità della connessione a Internet può influire sulla precisione dell'ora visualizzata.

- 17:23 Ora locale corrente.
- SEt Il dispositivo è in modalità di configurazione.
- AP il punto di accesso del dispositivo è abilitato.
- 5B: Umidità
- 22.1 La temperatura sta ricevendo un aggiornamento via etere. Mostra l'andamento in percentuale invece dell'umidità.
- Il dispositivo ha segnalato le letture correnti al Cloud. Se manca, i valori attuali sul display non sono ancora stati segnalati. In questo caso, le letture sul display possono differire da quelle nel Cloud.
- Indicatore della potenza del segnale Wi-Fi
- Indica il livello della batteria. Mostra una batteria scarica quando è alimentato via USB.
- La connettività Bluetooth è abilitata. Il Bluetooth viene utilizzato per l'inclusione. Può essere disattivata dall'applicazione Shelly o dall'interfaccia web locale del dispositivo.
- Errore durante l'aggiornamento del firmware del dispositivo.

**Specifiche tecniche**

- Dimensioni (HxWxD):  
- senza supporto: 70x70x26 mm / 2.76x2.76x1.02 in  
- con supporto: 70x70x45 mm / 2.76x2.76x1.77 in
- Temperatura ambiente: 0 °C a 40 °C / 32 °F a 104 °F
- Umidità: da 30 % a 70 % di umidità relativa
- Alimentazione:  
- Batterie: 4 AA (LR6) 1,5 V (batterie non incluse)
- Alimentazione USB: Tipo-C (cavo non incluso)
- Durata stimata della batteria: Fino a 12 mesi
- Consumo elettrico:  
- Consumo elettrico: Modalità Sleep <=32µA
- Modalità Setup <=76mA
- Bande di radiofrequenza: 2400 - 2495 MHz
- Massima potenza a radiofrequenza: <20 dBm
- Protocollo Wi-Fi: 802.11 b/g/n
- Intervallo operativo Wi-Fi (a seconda delle condizioni locali):  
- fino a 50 m / 160 ft all'aperto  
- fino a 30 m / 100 ft all'interno
- Protocollo Bluetooth: 4.2
- Intervallo operativo Bluetooth (a seconda delle condizioni locali):  
- fino a 30 m / 100 ft all'aperto  
- fino a 10 m / 33 ft all'interno
- CPU: ESP-Shelly-C38F
- Flash: 8MB
- Webhook (azioni URL): 10 con 2 URL per ogni hook
- MQTT: Sì
- API REST: Sì

**Dichiarazione di conformità**  
Con la presente, Shelly Europe Ltd. dichiara che il tipo di apparecchiatura radio Shelly H&T Gen3 è conforme alla Direttiva 2014/53/UE, 2014/35/UE, 2014/30/UE, 2011/65/UE. Il testo completo della dichiarazione di conformità UE è disponibile al seguente indirizzo internet [https://shelly.link/HT-Gen3\\_DoC](https://shelly.link/HT-Gen3_DoC)  
Produttore: Shelly Europe Ltd.  
Indirizzo: 103 Cherni vrah Blvd., 1407 Sofia, Bulgarien  
Tel.: +359 2 988 7435  
E-mail: [support@shelly.cloud](mailto:support@shelly.cloud)  
Sito web ufficiale: <https://www.shelly.com>  
Le modifiche ai dati di contatto sono pubblicate dal Produttore sul sito Web ufficiale.  
<https://www.shelly.com>  
Tutti i diritti sul marchio Shelly® e altri diritti intellettuali associati a questo dispositivo appartengono a Shelly Europe Ltd.