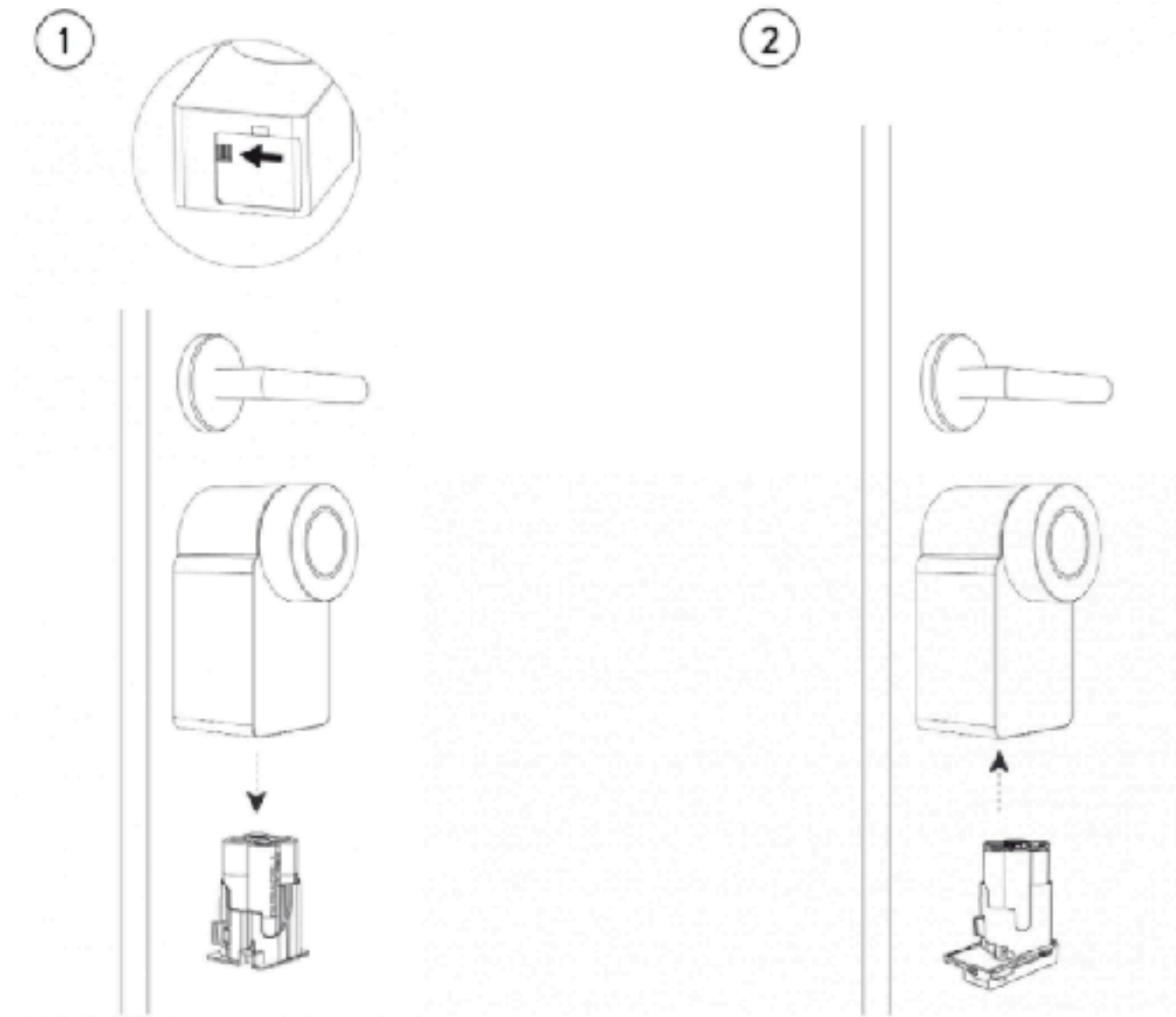


## Je installeert het Power Pack in enkele stappen:

1. **Haal het batterijvak uit je Smart Lock.** Het batterijvak bevindt zich aan de onderkant van de Smart Lock. Druk het kleine hendeltje in de richting van de pijl om het vak te openen.
2. **Plaats het Nuki Power Pack in de Smart Lock.** Als het batterijvak uit je Smart Lock is verwijderd, kun je het Power Pack er eenvoudig insteken.
3. **Klaar! De Nuki-app laat je nu het actuele laadniveau zien.** Net zo eenvoudig kun je het Nuki Power Pack ook weer uit de Smart Lock halen.



## Het opladen:

1. Voor het opladen haal je het Nuki Power Pack uit de Smart Lock.
2. Het Nuki Power Pack kan met een normale USB-laadkabel type C worden opgeladen (bij de levering inbegrepen).
3. Je kunt het Nuki Power Pack ook direct in de Smart Lock of op de deur opladen. Op die manier is een permanente stroomvoorziening van de Smart Lock mogelijk.

