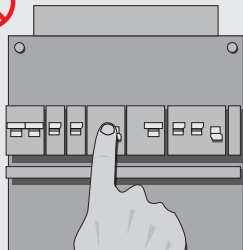


KlikAan **KlikUit**[®]

GEBRUIKERS-
HANDLEIDING
ZIGBEE SLIMME
INBOUWSCHAKELAAR
ZCM-1800

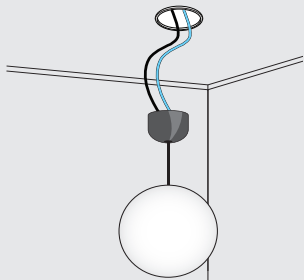


Item 70318 Versie 1.0
Lees altijd eerst de instructies voordat u dit
product in gebruik neemt



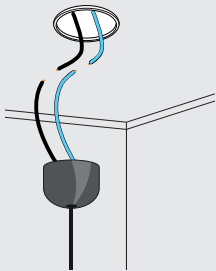
1. STROOMVOORZIENING UITSCHAKELEN

Schakel altijd de stroomvoorziening UIT (in de zekeringkast) voordat u begint met de installatie of verwijdering van dit product. De ZCM-1800 kan worden gebruikt voor twee wandschakelaars die zijn verbonden met één lamp (trappenhuis / hotelcircuit) of voor één enkele wandschakelaar die op één lamp is aangesloten.



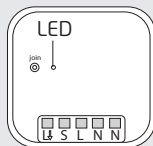
2. MAAK PLAFONDVERLICHTING LOS

Verwijder de bestaande verlichting van het plafond en laat de draden aangesloten op de verlichting. De verlichting mag het maximale wattage niet overschrijden. Als er geen fase draad (bruin) aanwezig is, moet deze worden getrokken. Raadpleeg een elektricien als u twijfelt.



3. ONTROPPEL DE SCHAKELDRAAD (ZWART) EN DE NULDRAAD (BLAUW)

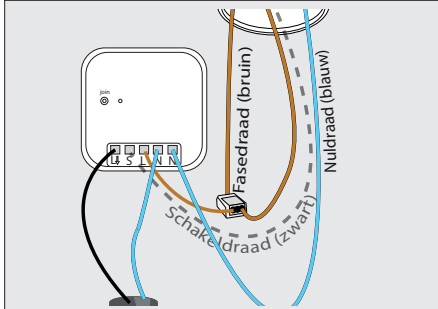
Om de ZCM-1800 te installeren, ontkoppelt u de schakeldraad (zwart) en de nulraad (blauw) van de lamp. (Loskoppelen van het kroonsteentje of knip de draden indien nodig door) Raadpleeg een elektricien als u twijfelt over de draadkleuren.



4. SLUIT DE FASEDRAAD AAN OP EEN LASKLEM

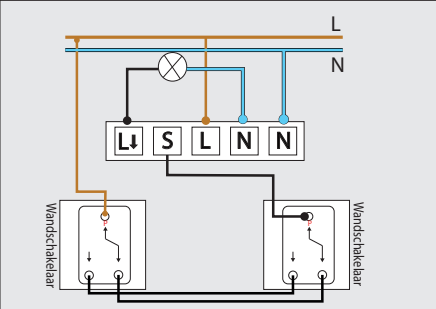
Sluit de fasedraad (bruin) van de plafonddoos aan op een lasklem. Sluit het andere uiteinde van de fasedraad (bruin) ook weer aan op dezelfde lasklem.

ZCM-1800 ZIGBEE SLIMME INBOUWSCHAKELAAR



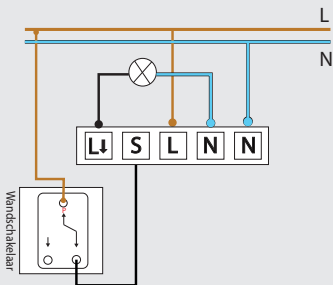
5. VERBIND DE DRADEN MET DE MODULE

- Verbind de nuldraad (blauw) uit de plafonddoos met het buitenste [N] contact van de module.
- Optioneel: Het S-contact hoeft niet aangesloten te worden. Verbind de schakeldraad (zwart) uit de plafonddoos met het [S] contact als u gebruik wilt (blijven) maken van een wandschakelaar.
- Verbind de nuldraad (blauw) van de lamp met het middelste [N] contact.
- Sluit de schakeldraad (zwart) van de lamp aan op het [L↓] contact.
- Sluit één nieuwe fasedraad (bruin) van de lasklem aan op het [L] contact.
- 4 Draai de aansluitingsschroeven stevig vast.



6A. INSTALLATIESCHEMA DUBBELE WANDSCHAKELAAR

Dit is het technische installatieschema van de ZCM-1800 met twee wandschakelaars (hotel / trappenhuis-circuit).



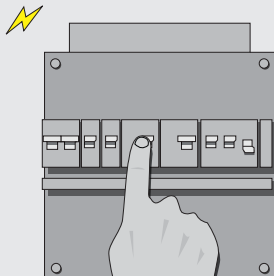
6B. INSTALLATIESCHEMA ENKELE WANDSCHAKELAAR

Dit is het technische installatieschema van de ZCM-1800 met een wandschakelaar.



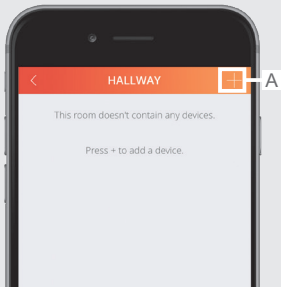
7. DOWNLOAD APP

Download en installeer de KlikAanKlikUit App uit de Google Playstore of App Store om de schakelaar te verbinden met een ICS-2000 of Smart Bridge.



8. SCHAKEL DE NETSPANNING IN

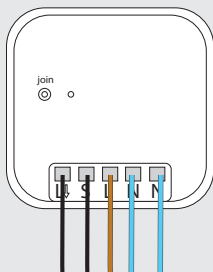
Schakel de netspanning in voordat u doorgaat met de installatie ⚠️ Zorg dat na deze stap geen gestripte delen van de draden worden aangeraakt. De LED-indicator op de module zal 60 sec knipperen wanneer de spanning is ingeschakeld om aan te geven dat deze in de verbindmodus zit



9. VERBIND MODULE

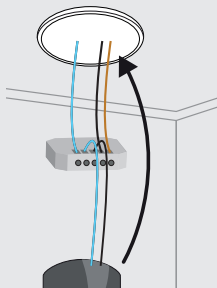
Selecteer een kamer in de App.

- A** Druk op de + knop en kies voor KlikAanKlikUit. Druk op Premium Line en kies voor inbouwschakelaar. Volg hierna de stappen in de App. Voor het handmatig instellen van pushberichten ga naar de tabblad regels en kies voor Notificatie instelhelp.



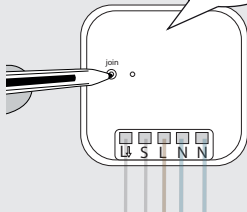
10. OPTIONEEL: VERBIND OOK MET ZIGBEE AFSTANDSBEDIENING

Ga naar www.klikaanklikuit.nl/faq voor meer informatie hoe de schakelaar kan worden gekoppeld met een zigbee afstandsbediening.



11. SCHAKELAAR PLAATSEN

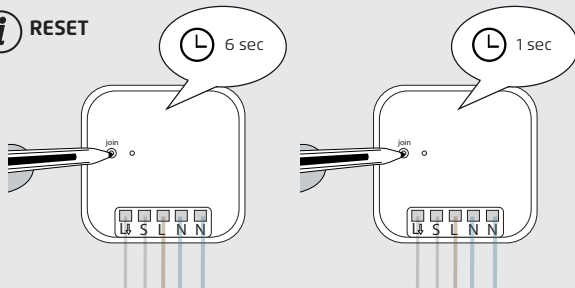
Controleer eerst of de verlichting goed schakelt. Plaats de schakelaar in de plafonddoos. Monteer de lamp weer op zijn plaats. Zorg ervoor dat u de inbouwschakelaar altijd kunt bereiken, bijvoorbeeld om hem te resetten of om deze opnieuw te verbinden.



VERBINDINGSMODUS ACTIVEREN

Als de ZCM-1800 niet is verbonden met een ICS-2000/Smart Bridge, kunt u de verbindingsmodus activeren door kort op de join knop van de module te drukken.

De LED knippert langzaam voor 60 sec om aan te geven dat deze zich in de verbindingsmodus bevindt

 **RESET**

 **RESET ZCM-1800**

⚠️ Waarschuwing: Met deze stap wordt de module van de ICS-2000/Smart Bridge of de ZYCT-202 verwijderd. Om de schakelaar te resetten, drukt u 6 sec op de join knop. De LED zal snel knipperen. Druk opnieuw kort op de knop. De aangesloten lamp gaat AAN-UIT-AAN-UIT om de reset te bevestigen en activeert hierna de verbingsmodus.

COMPATIBILITEIT

De inbouwschakelaar werkt met de KlikAanKlikUit Smart Bridge, ICS-2000 en de ZYCT-202 afstandsbediening. **Waarschuwing:** Overschrijd de maximale belasting niet: 1800W.

FUNCTIONALITEIT

2-wegsysteem: Schakelt lampen/apparaten aan of uit en koppelt de status terug.

TECHNISCHE SPECIFICATIES

Zendfrequentie	2400-2483.5 MHz
Max. radiozendvermogen	1.59 dBm
Afmetingen	HxBxD: 47 x 47 x 18 mm

Het draadloze bereik neemt toe als u meer zigbee-producten toevoegt (meshing). Ga naar [klikaanklikuit/premium-line](#) voor meer informatie over meshing.

WAAR MOET U OP LETTEN?

Zelfs als de ontvanger is uitgeschakeld, kan er nog steeds spanning op de aansluitpunten staan. Schakel de lichtnetspanning uit als u zeker wilt zijn dat er geen spanning op staat.

INSTALLATIE

Deze ontvanger dient gevoed te worden via het lichtnet (230V, 50Hz). U plaatst deze ontvanger eenvoudig in een plafonddoos.

MAXIMALE BELASTING

Het overschrijden van de maximale belasting (1800 Watt) kan leiden tot defecten en kortsluiting. Dit product is uitgerust met een thermische zekering, waardoor de stroom automatisch wordt afgesloten bij kortsluiting of overbelasting.

LIFE-SUPPORT

Gebruik KlikAanKlikUit producten nooit voor "life support" systemen of toepassingen waar storingen van apparatuur levensbedreigend kunnen zijn.

REPAREREN

U kan en mag dit product niet repareren of modificeren. Indien u twijfelt over de correcte werking, breng het product terug naar de winkel waar u het heeft aangeschaft.

WATER EN VOCHT

Dit product is niet waterbestendig en daardoor niet geschikt voor gebruik buitenshuis. Reinig dit product uitsluitend met een droge doek.

OMGEVING EN GEBRUIK

Stel het product niet bloot aan overmatige hitte of kou. Extreme temperaturen hebben een negatieve invloed op de levensduur van electronica. Laat het product niet vallen. Schokken kunnen de interne electronica beschadigen.



Dit product voldoet aan de essentiële eisen en de overige relevante bepalingen van de geldende Europese richtlijnen.



Lever het product indien mogelijk na gebruik in bij een inzamelplaats voor hergebruik. Gooi het product niet weg bij het huishoudafval.

INDIEN HET PRODUCT NIET WERKT

- Controleer factoren die van invloed kunnen zijn op het draadloze signaal.

GARANTIE

- Dit product heeft twee jaar garantie op materiaal- en/of constructiefouten, vanaf de aankoopdatum. Bewaar de aankoopnota, daar deze geldt als enig geldig garantiebewijs.
- Voorkom foutieve handelingen bij gebruik en/of installatie door de gebruiksaanwijzing eerst zorgvuldig te lezen. De garantie vervalt indien er sprake is van onoordeelkundig gebruik of reparatie door u of derden.
- Ga voor garantie terug naar uw aankooppunt. Het defecte product dient vergezeld te zijn van het originele aankoopbewijs.

COPYRIGHT

Het is verboden om zonder toestemming van KlikAanKlikUit deze handleiding of delen daarvan te reproduceren. Wijzigingen, druk- en/of zetfouten voorbehouden.

Op www.klikaanklikuit.nl vindt u altijd de meest recente gebruiksaanwijzingen.

HET VERPAKKINGSMATERIAAL WEGGOOIEN

De verpakking beschermt het apparaat tegen beschadiging tijdens het transport. Verpakkingsmateriaal dat niet meer nodig is, moet volgens de plaatselijke voorschriften worden afgevoerd.

EU-verklaring van overeenstemming

KlikAanKlikUit verklaart hiermee dat het product, te weten:

model: ZCM-1800 Zigbee Slimme Inbouwschakelaar
itemnummer: 70318
bestemd voor gebruik: binnenshuis

in overeenstemming is met de vereiste CE richtlijnen:

ROHS 2 Directive (2011/65/EU)
RED Directive (2014/53/EU)

De volledige tekst van de EU-conformiteitsverklaring is beschikbaar op www.klikaanklikuit.nl

KLIKAANKLIKUIT

LAAN VAN BARCELONA 600
3317DD DORDRECHT
NEDERLAND
www.klikaanklikuit.nl





www.klikaanklikuit.nl