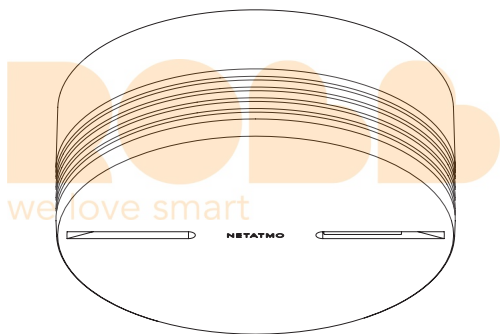


NETATMO

smart smoke alarm



EN Smart Smoke Alarm | User guide
FR Détecteur de Fumée Connecté | Guide de l'utilisateur
DE Smarter Rauchmelder | Benutzerhandbuch

ES Detector de Humo Inteligente | Guía del usuario
IT Rilevatore Intelligente di Fumo | Manuale di istruzioni
NL Intelligente Rookmelder | Gebruikershandleiding

More languages available at <https://smokealarm.netatmo.com>

NSD01

EN User guide available in more languages at the following address:

FR Le guide de l'utilisateur est disponible dans plusieurs autres langues à l'adresse ci-dessous :

DE Unter der folgenden Adresse finden Sie das Benutzerhandbuch in mehreren Sprachen:

ES Guía del usuario disponible en otros idiomas en la siguiente dirección:

IT Il manuale di istruzioni è disponibile in numerose altre lingue al seguente indirizzo:

NL Gebruikershandleiding in meer talen beschikbaar op de volgende website:

PT Guia do utilizador disponível em mais línguas em:

SE Bruksanvisningen finns på fler språk på:

NO Brukerguide tilgjengelig på flere andre språk på:

DA Brugervejledningen fås på flere sprog på:

CZ Uživatelská příručka v dalších jazykových verzích je k dispozici na adrese:

PL Instrukcję obsługi dostępną w innych językach można znaleźć pod adresem:

<https://smokealarm.netatmo.com>

EN You can watch an installation video tutorial online at the following address:

FR Une vidéo d'aide à l'installation est disponible à l'adresse ci-dessous :

DE Unter der folgenden Adresse können Sie ein Tutorial-Video zur Installation online anschauen:

ES Puedes ver un tutorial de instalación en línea en la siguiente dirección:

IT Guarda online il video tutorial sull'installazione del prodotto al seguente indirizzo:

NL U kunt een online installatievideo bekijken op de volgende website:

<https://smokealarm.netatmo.com>

EN Read these instructions carefully before starting the installation.
The documentation provided with this product must be kept throughout the product's life time.

FR Lire attentivement cette notice avant l'installation.
Conserver impérativement la documentation fournie avec ce produit pendant toute sa durée de vie.

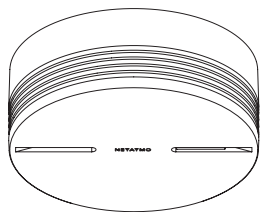
DE Lesen Sie diese Anleitung aufmerksam durch, bevor Sie mit der Installation beginnen.
Bewahren Sie die mit diesem Produkt mitgelieferte Dokumentation auf jeden Fall über seine gesamte Lebensdauer auf.

ES Lee atentamente estas instrucciones antes de empezar la instalación.
Conservar toda la documentación entregada con el producto durante toda su vida útil.

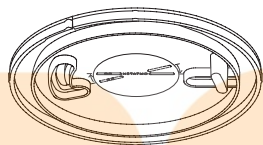
IT Leggi attentamente le seguenti istruzioni prima di iniziare l'installazione.
Conservate obbligatoriamente la documentazione fornita con il prodotto per tutta la sua durata di vita.

NL Lees de instructies aandachtig voor u begint met de installatie.
Bewaar de met het product meegeleverde documentatie tijdens de gehele levensduur van het product.

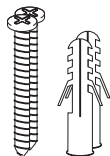
Pack contents



A



B



C



D

EN

Pack contents:

- A. One Smart Smoke Alarm with built-in 10-year battery
- B. One mount
- C. Two screws and two anchors
- D. One user guide

FR

Dans le pack :

- A. Un Détecteur de Fumée Connecté avec une batterie de 10 ans d'autonomie intégrée
- B. Un support
- C. Deux vis et deux chevilles
- D. Un guide de l'utilisateur

DE

Packungsinhalt:

- A. Ein Smarter Rauchmelder mit eingebauter 10-Jahres-Batterie
- B. Eine Halterung
- C. Zwei Schrauben und zwei Dübel
- D. Ein Benutzerhandbuch

ES

Contenido del paquete:

- A. Un Detector de Humo Inteligente con batería integrada de 10 años de vida útil
- B. Un soporte
- C. Dos tornillos y dos tacos
- D. Una guía del usuario

IT

Contenuto della confezione:

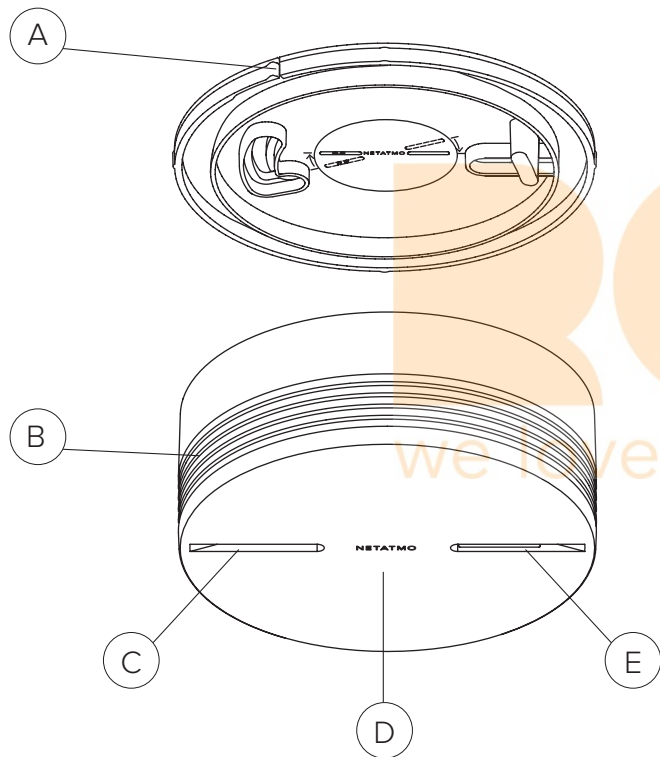
- A. Un Rilevatore Intelligente di Fumo con batteria integrata della durata di 10 anni
- B. Un supporto
- C. Due viti e due tasselli
- D. Un manuale di istruzioni

NL

Verpakkingsinhoud:

- A. Een Intelligente Rookmelder met ingebouwde 10-jaar batterij
- B. Een bevestigingsplaatje
- C. Twee schroeven en twee pluggen
- D. Een gebruikershandleiding

Product overview



EN
Product overview:
A. Slot (for safe removal)
B. Smoke detection vents
C. Red and blue LEDs
D. Deactivation button – front
E. Alarm

FR
Aperçu du produit :
A. Encoche (pour démontage)
B. Fentes de détection de fumée
C. LEDs rouge et bleu
D. Bouton désactivation – face avant
E. Alarme

DE
Produktübersicht:
A. Schlitz (zum Entfernen)
B. Öffnungen zur
Rauchererkennung
C. Rote und blaue LEDs
D. Knopf zum Stummschalten
- Vorderseite
E. Alarm

ES
Descripción del producto:
A. Ranura (para un desmontaje seguro)
B. Rendijas de detección de humo
C. LEDs rojo y azul
D. Botón silenciador – área delantera
E. Alarma

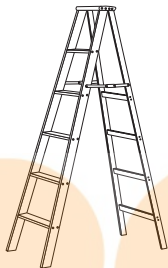
IT
Descrizione prodotto:
A. Incavo (per un corretto
smontaggio)
B. Fessure per la rilevazione
del fumo
C. LEDs rosso e blu
D. Pulsante silenziamento –
lato anteriore
E. Allarme

NL
Productoverzicht:
A. Gleuf (voor veilige verwijdering)
B. Rookdetectiesleuven
C. Rode en blauwe LEDs
D. Stil-knop - voorzijde
E. Alarm

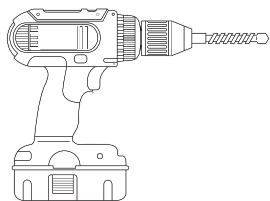
Required tools (not included)



A



B



C



D

we love smart

- EN Required tools (not included):
- A. One phillips screwdriver
 - B. One step ladder (only required if you install the Smart Smoke Alarm on a high ceiling)
 - C. One drill – Ø5 mm or Ø0.2 in
 - D. One pencil

- FR Outils nécessaires (non inclus) :
- A. Un tournevis cruciforme
 - B. Un escabeau (si l'installation du Détecteur de Fumée Connecté est faite sur un plafond haut)
 - C. Une perceuse – Ø5 mm
 - D. Un crayon à papier

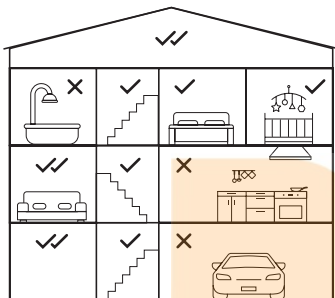
- DE Erforderliches Werkzeug (nicht enthalten):
- A. Ein Kreuzschraubendreher
 - B. Eine Trittleiter (nur wenn Sie den Smarten Rauchmelder an einer hohen Decke anbringen wollen)
 - C. Ein Bohrer (Ø5 mm)
 - D. Ein Bleistift

- ES Herramientas necesarias (no incluidas):
- A. Un destornillador de estrella
 - B. Una escalera (únicamente si instalas el Detector de Humo Inteligente en un techo alto)
 - C. Un taladro – Ø5 mm
 - D. Un lápiz

- IT Strumenti necessari (non in dotazione):
- A. Un cacciavite a croce
 - B. Una scala (necessaria solo in caso di montaggio del Rilevatore Intelligente di Fumo su un soffitto alto)
 - C. Un trapano – Ø5 mm
 - D. Una matita

- NL Benodigd gereedschap (niet bijgeleverd):
- A. Een kruiskopschroevendraaier
 - B. Eén huishoustrap (alleen nodig als u de Intelligente Rookmelder op een hoog plafond bevestigt)
 - C. Een boor – Ø5 mm
 - D. Een potlood

Location advice



EN Location

Install several Smart Smoke Alarms in your home to fully protect it. Installing one Smart Smoke Alarm in every bedroom, children's room and hallway is highly recommended. For maximum protection, you should also install Smart Smoke Alarms in the living room, attic and basement.



FR Emplacement

Équipez votre maison de plusieurs Détecteurs de Fumée Connectés pour être complètement protégé. Il est recommandé d'installer un Détecteur de Fumée Connecté par couloir et par chambre. Pour une protection optimale, vous pouvez installer un Détecteur de Fumée Connecté supplémentaire dans le salon, dans le grenier et dans la cave.



DE Anbringungsort

Installieren Sie mehrere Smarte Rauchmelder in Ihrem Haus, um für vollen Schutz zu sorgen. Es wird unbedingt empfohlen, in jedem Schlafzimmer, in jedem Kinderzimmer und im Flur einen Rauchmelder zu platzieren. Für maximalen Schutz sollten Sie weitere Smarte Rauchmelder im Wohnzimmer, im Eingangsbereich und im Keller installieren.



ES Ubicación

Instala varios Detectores de Humo Inteligentes en tu hogar para protegerlo completamente. Es muy recomendable instalar un Detector de Humo Inteligente en cada dormitorio, en la habitación de los niños y en el pasillo. Para una mayor protección, también debes instalar Detectores de Humo Inteligentes en el salón, ático y sótano.



IT Posizionamento

Installa vari Rilevatori Intelligenti di Fumo per proteggere in modo completo la tua abitazione. Si consiglia vivamente di installare un Rilevatore Intelligente di Fumo in ogni camera da letto, in camera dei bambini e in corridoio. Per una protezione ottimale, installare un Rilevatore Intelligente di Fumo anche in salone, in soffitta e in cantina.



NL Plaats bevestiging

Installeer meerdere Intelligente Rookmelders in uw woning om deze volledig te beschermen. Wij raden u ten eerste aan een Intelligente Rookmelder in elke slaapkamer, kinderkamer en gang te plaatsen. Voor maximale bescherming kunt u ook een Intelligente Rookmelder plaatsen in de woonkamer, op zolder en in de kelder.



Location advice



EN Caution : avoid false triggers

To avoid triggering the alarm unnecessarily, do not install the Smart Smoke Alarm:

- near an electronic ballast, a low voltage transformer, power-saving bulbs, fluorescent tubes (minimum distance 50 cm or 19.69 in)
- near air vents
- in an excessively dusty room
- less than 6 m or 236.22 in from a fireplace or wood-burning stove
- in a room where cooking fumes or steam may trigger the alarm
- in a room where there may be condensation or damp

FR Avertissement : éviter les fausses alertes

Afin d'éviter tout déclenchement intempestif de l'alarme, le Détecteur de Fumée Connecté ne doit pas être placé :

- à proximité d'un ballast électronique, d'un transformateur basse tension, d'une ampoule à économie d'énergie, ou d'un tube fluorescent (distance minimale de 50 cm)
- à proximité d'une bouche d'aération
- dans une pièce trop poussiéreuse
- à moins de 6 m d'une cheminée ou d'un poêle à bois
- dans une pièce où la fumée de cuisson et la vapeur d'eau risqueraient de déclencher l'alarme
- dans une pièce où il peut y avoir de la condensation ou de l'humidité

DE Achtung: Vermeiden Sie Fehlalarme

Um Fehlalarme zu vermeiden, sollten Sie den Smarten Rauchmelder an folgenden Orten nicht installieren:

- In der Nähe elektronischer Vorschaltgeräte, Niederspannungstransformatoren, Energiesparlampen oder Leuchtstofflampen (mindestens 50 cm Abstand)
- In der Nähe von Belüftungsklappen
- In sehr staubigen Räumen
- In weniger als 6 m Entfernung von einem Kamin oder Holzofen
- In einem Raum, in dem Küchendünste oder Dampf den Alarm auslösen könnten
- In einem Raum, in dem es zu Kondensation oder Dampfbildung kommen könnte

ES Advertencia: evita falsas alarmas

Con el fin de evitar que la alarma se active innecesariamente, no instales el Detector de Humo Inteligente:

- cerca de un balasto electrónico, un transformador de bajo voltaje, bombillas de ahorro energético o fluorescentes (distancia mínima 50 cm)
- cerca de rejillas de ventilación
- en una habitación con demasiado polvo
- a menos de 6 m de una chimenea o de una estufa de leña
- en una habitación en la que el humo de la cocina y el vapor de agua activarían la alarma
- en una habitación en la que puede haber condensación o humedad

IT Attenzione: evitare false attivazioni dell'allarme

Per evitare false attivazioni non installare il Rilevatore Intelligente di Fumo:

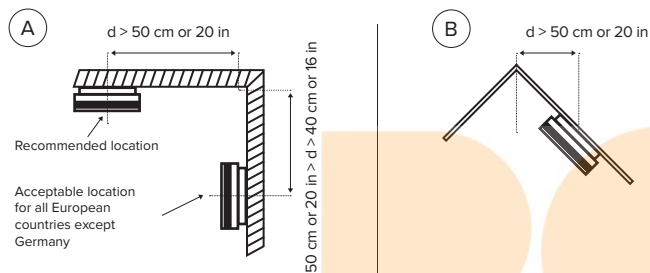
- in prossimità di un alimentatore elettrico, un trasformatore a bassa tensione, una lampadina a risparmio energetico o tubi al neon (distanza minima: 50 cm)
- in prossimità di prese d'aria
- in una stanza eccessivamente polverosa
- a meno di 6 m da un camino o da una stufa a legna
- in una stanza in cui i fumi della cucina e il vapore acqueo rischierebbero di attivare il rilevatore
- in una stanza in cui ci può essere condensa o umidità

NL Opgelet: vermijd vals alarm

Om te voorkomen dat het alarm onnodig wordt geactiveerd, plaatst u de Intelligente Rookmelder niet:

- in de buurt van een elektronische ballast, een laagspanningstransformator, spaarlampen, tl-buizen (minimale afstand 50 cm)
- in de buurt van ventilatieroosters
- in een overmatig stoffige ruimte
- op minder dan 6 m van een open haard of een houtkachel
- in een ruimte waar rook of stoom die ontstaan bij het koken, het alarm kunnen activeren
- in een ruimte waar mogelijk condenswater of waterdamp is

Location advice



EN Position

Pick a spot on the ceiling on which you would like to install the Smart Smoke Alarm. Be sure to respect the minimum distances shown on diagram A. With the exception of Germany, if the Smart Smoke Alarm cannot be fixed on the ceiling, it may be fixed to the wall. If the Smart Smoke Alarm is installed on a cathedral ceiling, be sure to respect the minimum distances shown on diagram B.

In Germany, fixing the Smart Smoke Alarm to the wall isn't compliant with the DIN 14676.

FR Position

Placez le Détecteur de Fumée Connecté au plafond en respectant les distances minimales de la figure A. Si le Détecteur de Fumée Connecté ne peut pas être placé au plafond, alors placez-le au mur. Si l'installation se fait sur un plafond cathédrale, veuillez respecter les indications de la figure B.

DE Position

Suchen Sie sich eine Stelle an der Decke aus, an der Sie den Smarten Rauchmelder installieren wollen. Vergewissern Sie sich, dass Sie die in Diagramm A gezeigten Mindestabstände einhalten. Wenn der Smarte Rauchmelder nicht an der Decke befestigt werden kann, kann er – außer in Deutschland, wo dies nicht den Richtlinien entspricht – an der Wand befestigt werden. Wenn der Smarte Rauchmelder an einer Gewölbedecke installiert wird, achten Sie auf die Einhaltung der in Diagramm B gezeigten Mindestabstände.

In Deutschland verstößt die Installation des Smarten Rauchmelders an der Wand gegen DIN 14676.

ES Posición

Selecciona un lugar en el techo en el que deseas instalar el Detector de Humo Inteligente. Asegúrate de respetar la distancia mínima mostrada en el diagrama A. Si el Detector de Humo Inteligente se instala en un techo abuhardillado, asegúrate de respetar las distancias mínimas mostradas en el diagrama B.

IT Posizionamento

Scegli un punto del soffitto in cui desideri installare il Rilevatore Intelligente di Fumo. Assicurati di rispettare le distanze minime indicate nella figura A. Se il Rilevatore Intelligente di Fumo non può essere fissato al soffitto, fissalo alla parete. Se installi il Rilevatore Intelligente di Fumo su un soffitto a volta, assicurati di rispettare le distanze minime indicate nella figura B.

NL Plaats bevestiging

Kies een plek op het plafond waar u de Intelligente Rookmelder wilt plaatsen. Verzeker u ervan dat u de minimale afstanden, zoals aangegeven in diagram A, respecteert. Als de Intelligente Rookmelder wordt geplaatst op een hellend plafond, houd dan de minimale afstanden aan die worden aangegeven in diagram B.

Location advice



EN Check Wi-Fi reception

Check your smartphone to make sure you have Wi-Fi reception where you have chosen to install the Smart Smoke Alarm. If you do not, try to move your Wi-Fi router closer. The Smart Smoke Alarm will detect smoke and will sound even if the Wi-Fi isn't configured. However, you will need Wi-Fi to receive smartphone alerts from your Smart Smoke Alarm when you are away. Wi-Fi will be configured later in the app.

FR Vérification du signal Wi-Fi

Vérifiez avec votre smartphone que l'endroit choisi pour l'installation du Détecteur de Fumée Connecté bénéficie d'un signal Wi-Fi suffisant. Dans le cas contraire, essayez de rapprocher votre routeur Wi-Fi. Veuillez noter que même si la connexion Wi-Fi n'est pas configurée, le Détecteur de Fumée Connecté détectera la fumée et sonnera. Le Wi-Fi est nécessaire pour recevoir les alertes de votre Détecteur de Fumée Connecté sur votre smartphone, lorsque vous n'êtes pas chez vous. La configuration du Wi-Fi se fera dans l'app lors d'une prochaine étape.

DE Prüfen Sie den WLAN-Empfang

Prüfen Sie auf Ihrem Smartphone, ob Sie WLAN-Empfang haben, wenn Sie den Smarten Rauchmelder installieren wollen. Wenn Sie keinen Empfang haben, versuchen Sie den Abstand zum Router zu verringern. Der Smarte Rauchmelder meldet Rauch auch dann, wenn keine WLAN-Verbindung konfiguriert wurde. Sie brauchen die WLAN-Verbindung aber, um die Meldungen des Smarten Rauchmelders empfangen zu können, wenn Sie nicht zuhause sind. Das WLAN wird später in der app konfiguriert.

ES Comprobar la señal Wi-Fi

Comprueba con tu smartphone que el lugar que has elegido para instalar el Detector de Humo Inteligente recibe la señal Wi-Fi. Si no es así, intenta acercar tu router del Wi-Fi. El Detector de Humo Inteligente detectará el humo y sonará la alarma incluso si el Wi-Fi no está configurado. Sin embargo, necesitarás Wi-Fi para recibir las alertas que envíe el Detector de Humo Inteligente a tu smartphone cuando te encuentres fuera de casa. El Wi-Fi se configurará posteriormente en la aplicación.

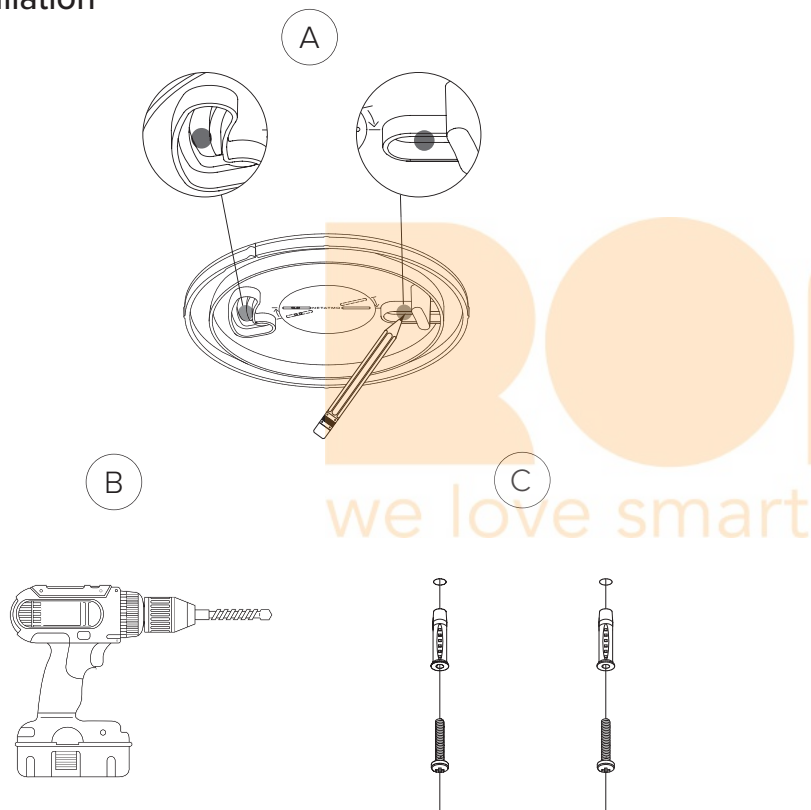
IT Verifica ricezione Wi-Fi

Verifica che il tuo smartphone riceva il segnale Wi-Fi nel luogo che hai scelto per installare il Rilevatore Intelligente di Fumo. Se non è così, prova a spostare il router del Wi-Fi più vicino. Il Rilevatore Intelligente di Fumo rileverà il fumo ed emetterà un suono anche se il Wi-Fi non è configurato. Tuttavia, avrai bisogno del Wi-Fi per ricevere le notifiche sul tuo smartphone dal tuo Rilevatore Intelligente di Fumo in caso di tua assenza. Il Wi-Fi verrà configurato in seguito nell'app.

NL Controleer de Wi-Fi-ontvangst

Controleer op uw smartphone of u Wi-Fi-ontvangst heeft op de plaats waar u de Intelligente Rookmelder wilt bevestigen. Heeft u geen ontvangst, plaats dan de Wi-Fi-router dichterbij. De Intelligente Rookmelder zal rook detecteren en geluid maken, ook als de Wi-Fi niet is geconfigureerd. U hebt echter Wi-Fi nodig om alerts op uw smartphone te ontvangen als u niet thuis bent. De Wi-Fi wordt later in de app geconfigureerd.

Installation



EN

Securing the mount

- Following the previous location recommendations, place the mount in the relevant position, then mark the two fixing holes with a pencil.
- Drill the two holes.
- Insert one anchor in each of the two holes. Then insert and tighten the two screws, leaving a 2 mm or 0.08 in gap below the heads.

FR

Installation du support

- À l'aide des conseils d'emplacement contenus dans les pages précédentes, positionnez le support à l'endroit adéquat et marquez deux trous à l'aide d'un crayon.
- Percez les deux trous.
- Insérez une cheville dans chaque trou, vissez les vis en les laissant dépasser de 2 mm.

DE

Sichern der Halterung

- Nachdem Sie die obigen Empfehlungen für den Anbringungsort gelesen haben, setzen Sie die Halterung an die entsprechende Stelle und markieren Sie die Position der beiden Löcher mit einem Bleistift.
- Bohren Sie die beiden Löcher.
- Stecken Sie einen Dübel in jedes Loch. Setzen Sie dann die Schrauben ein und ziehen Sie sie fest. Unter den Schraubenköpfen sollten 2 mm Platz sein.

ES

Asegurar el soporte

- Atendiendo a las recomendaciones de ubicación expuestas anteriormente, coloca el soporte en la posición adecuada, después marca con un lápiz los dos puntos de fijación.
- Con el taladro, realiza los dos agujeros.
- Introduce un taco en cada agujero. A continuación, introduce los dos tornillos y ajústalos dejando un espacio de 2 mm por debajo de las cabezas de los tornillos.

IT

Installazione sicura del supporto

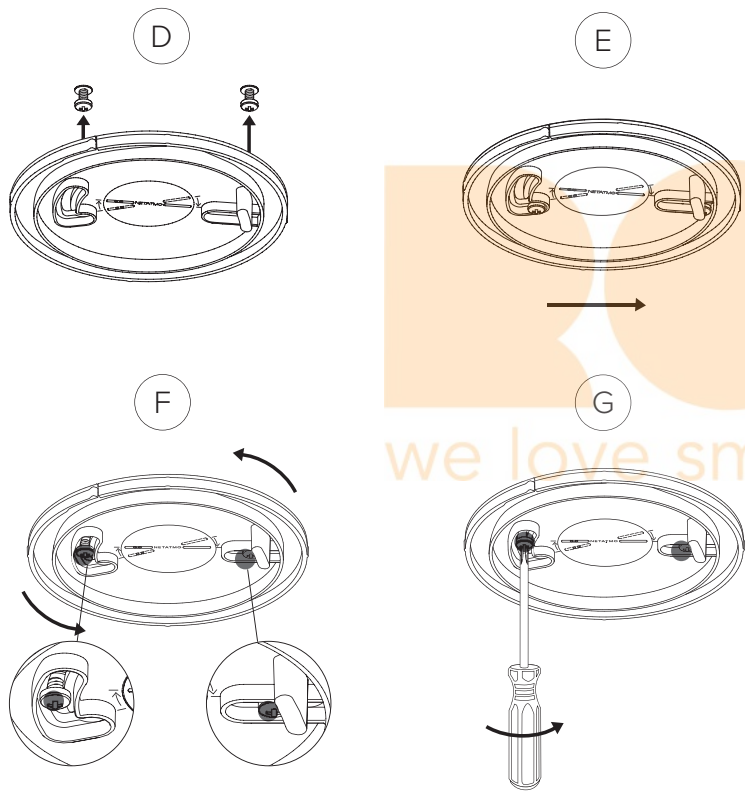
- Rispettando i consigli sul posizionamento riportati nelle pagine precedenti, posizionare il supporto nel luogo prescelto e segnare due punti per i fori con la matita.
- Con il trapano, effettuare due fori.
- Inserire un tassello in ognuno dei due fori. Poi inserire e stringere le due viti, lasciando che sporgano di 2 mm.

NL

Het bevestigingsplaatje monteren

- Volg bovenstaande aanwijzingen voor de plaats van de bevestiging, positioneer het bevestigingsplaatje op de juiste plaats en markeer de twee bevestigingsgaatjes met een potlood.
- Boor de twee gaatjes.
- Plaats een plug in elk gat. Plaats daarna de schroeven en draai ze aan. Laat een ruimte van 2 mm over onder de schroefkoppen.

Installation



- EN Securing the mount**
D. Align the holes of the mount with the screws on the ceiling.
E. Slide the mount to the right.
F. Turn the mount counterclockwise to the marked line.
G. Finish tightening the two screws in order to secure the mount.

- FR Installation du support**
D. Alignez les trous du support aux vis placées au plafond.
E. Faites coulisser le support vers la droite.
F. Tournez le support dans le sens inverse des aiguilles d'une montre jusqu'à la ligne marquée.
G. Terminez de visser les deux vis pour fixer le support.

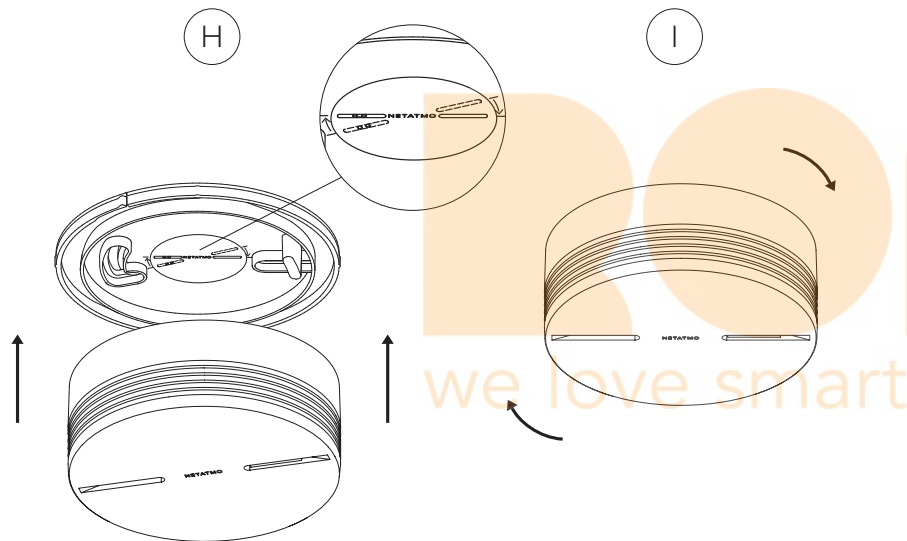
- DE Sichern der Halterung**
D. Bringen Sie die Löcher der Halterung auf eine Linie mit den Schrauben.
E. Schieben Sie die Halterung nach rechts.
F. Drehen Sie die Halterung gegen den Uhrzeigersinn, bis zur markierten Linie.
G. Ziehen Sie die beiden Schrauben fest, um die Halterung zu sichern.

- ES Asegurar el soporte**
D. Alinea los agujeros del soporte con los tornillos en el techo.
E. Desliza el soporte hacia la derecha.
F. Gira el soporte en el sentido contrario a las agujas del reloj hasta la línea marcada.
G. Termina de ajustar los dos tornillos para asegurar el soporte.

- IT Installazione sicura del supporto**
D. Allineare i fori del supporto alle viti sul soffitto.
E. Spostare lateralmente il supporto verso destra.
F. Ruotare il supporto in senso antiorario fino alla linea di riferimento.
G. Terminare di stringere le due viti per garantire che l'installazione del supporto sia pienamente sicura.

- NL Het bevestigingsplaatje monteren**
D. Zorg ervoor dat de gaten van het bevestigingsplaatje precies boven de schroeven in het plafond zijn.
E. Schuif het bevestigingsplaatje naar de rechterkant.
F. Draai de steun tegen de richting van de klok in tot de gemarkeerde lijn.
G. Tot slot draait u de schroeven aan, zodat het bevestigingsplaatje wordt bevestigd.

Installation



EN Powering on
H. Install the Smart Smoke Alarm on the mount by aligning the marks on it with the Smart Smoke Alarm.
I. Turn the Smart Smoke Alarm clockwise in order to lock the assembly.
Once the assembly is locked, the red and the blue LEDs will light up alternatively. After several seconds, the red LED will flash every 10 seconds to indicate that the Smart Smoke Alarm is working correctly.

FR Mise sous tension
H. Installez le Détecteur de Fumée Connecté sur le support en alignant les marques de ce dernier avec le Détecteur de Fumée Connecté.
I. Tournez ensuite le Détecteur de Fumée Connecté dans le sens des aiguilles d'une montre pour le fixer sur le support.
Une fois fixé, les LEDs rouge et bleue s'allumeront alternativement. Après quelques secondes, la LED rouge clignotera toutes les 10 secondes pour indiquer le bon fonctionnement du Détecteur de Fumée Connecté.

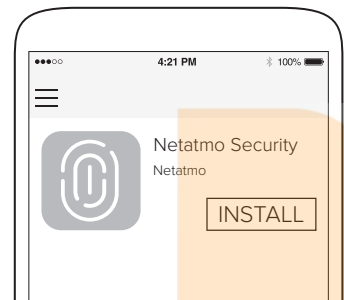
DE Einschalten
H. Bauen Sie den Smarten Rauchmelder in die Halterung ein und achten Sie dabei darauf, dass die Montagemarkierungen der Halterung bündig zum Smarten Rauchmelder ausgerichtet sind.
I. Drehen Sie den Smarten Rauchmelder gegen den Uhrzeigersinn, um ihn zu fixieren.
15 Sekunden lang blickt die rote LED kurz auf. Danach blinkt sie alle 10 Sekunden, was den korrekten Betrieb des Smarten Rauchmelders anzeigt.

ES Encendido
H. Instala el Detector de Humo Inteligente alineando las marcas presentes en el soporte con el Detector de Humo Inteligente.
I. Gira el Detector de Humo Inteligente en el sentido de las agujas del reloj para bloquear el montaje. Una vez que el montaje se ha bloqueado, los leds rojo y azul se pondrán a parpadear. Tras unos segundos, el led rojo parpadeará cada diez segundos para indicar que el detector de humo está funcionando correctamente.

IT Messa in funzione
H. Installa il Rilevatore Intelligente di Fumo sul supporto, allineandolo correttamente.
I. Ruotare il Rilevatore Intelligente di Fumo in senso orario per fissarlo al supporto.
Una volta bloccato il gruppo, il LED rosso e il LED blu si accendono alternativamente. Dopo alcuni secondi, il LED rosso lampeggerà ogni 10 secondi per indicare che il Rilevatore intelligente di fumo funziona correttamente.

NL Inschakelen
H. Om de Intelligente Rookmelder op het bevestigingsplaatje te installeren, lijnt u de markeringen van het bevestigingsplaatje uit de Intelligente Rookmelder.
I. Als het gemonteerde apparaat wordt gesloten, zullen de rode en de blauwe led afwisselend oplichten. Na een paar seconden zal de rode led om de 10 seconden knipperen om aan te geven dat het Smart Smoke Alarm correct werkt.

Installation



🔍 netatmo security

<https://smokealarm.netatmo.com/app>

- EN** Download the App and follow the instructions
To set up and control your Smart Smoke Alarm from your smartphone or tablet, please download the app.
- FR** Téléchargez l'App et suivez les instructions
Pour configurer et contrôler votre Détecteur de Fumée Connecté depuis votre smartphone ou depuis votre tablette, téléchargez l'app.
- DE** Laden Sie die App herunter und befolgen Sie die Anweisungen
Um Ihren Smarten Rauchmelder von Ihrem Smartphone oder Tablet aus zu konfigurieren und zu steuern, laden Sie die app herunter.
- ES** Descárgate la Aplicación y sigue las instrucciones
Para configurar y controlar tu Detector de Humo Inteligente desde tu smartphone o tableta, descárgate la aplicación.
- IT** Scarica l'App e segui le istruzioni
Per configurare e controllare il tuo Rilevatore Intelligente di Fumo dal tuo smartphone o tablet, scarica l'app.
- NL** Download de App en volg de instructies
Om uw Intelligente Rookmelder in te stellen en te bedienen vanaf uw smartphone of tablet, downloadt u de app.

Successful installation

EN Your Smart Smoke Alarm has been installed successfully.
Enjoy a safer home!

FR Votre Détecteur de Fumée Connecté a bien été installé.
Profitez d'une maison plus sûre !

DE Ihr Smarter Rauchmelder wurde installiert.
Ihr Haus ist jetzt sicherer!

ES Tu Detector de Humo Inteligente ha sido instalado con éxito.
¡Disfruta de un hogar más seguro!

IT Il tuo Rilevatore Intelligente di Fumo è stato installato correttamente.
Goditi una casa più sicura!

NL Uw Intelligente Rookmelder is succesvol geïnstalleerd.
Geniet van een veiliger huis!



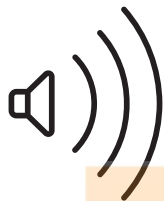
Part 2 - Product use and maintenance

Manual testing and silencing32
Test et désactivation manuels
Test und manuelle Stummschaltung
Prueba e silenciamiento manual
Test e silenziamento manuale
Handmatig testen en uitzetten

Product removal34
Démontage du produit
Produkt Demontage
Desmontaje del producto
Smontaggio del prodotto
Product verwijderen

Fault indicators36
Signalisation des défauts
Fehlermeldungen
Indicadores de fallos
Spie guasti
Storingsindicatoren

Manual testing and silencing



EN Testing the Smart Smoke Alarm

Press the front of the Smart Smoke Alarm until it beeps twice. Then release it to trigger the alarm. Press the front again to turn off the alarm. The manual test should be carried out once a year.

FR Test du Détecteur de Fumée Connecté

Appuyez sur la face avant du Détecteur de Fumée Connecté jusqu'au second bip, puis relâchez pour déclencher l'alarme. Pour arrêter l'alarme, appuyez sur la face avant du Détecteur de Fumée Connecté. Le test est à réaliser une fois par an.

DE Testen des Smarten Rauchmelders

Drücken Sie die Frontpartie des Smarten Rauchmelders, bis er zweimal piept. Lassen Sie dann los, um den Alarm auszulösen. Drücken Sie die Frontpartie noch einmal, um den Alarm abzustellen. Der manuelle Test sollte einmal im Jahr durchgeführt werden.

ES Comprobar el Detector de Humo Inteligente

Presiona la parte frontal del Detector de Humo Inteligente hasta que emita un doble pitido. Luego suelta para activar la alarma. Presiona la parte frontal una vez más para desconectar la alarma. La comprobación manual debe llevarse a cabo una vez al año.

IT Test del Rilevatore Intelligente di Fumo

Premere la parte anteriore del Rilevatore Intelligente di Fumo fino a quando non emette un doppio bip, poi rilasciare per attivare il rilevatore. Per fermare la suoneria, premere nuovamente la parte anteriore del Rilevatore Intelligente di Fumo. Il test manuale deve essere effettuato una volta all'anno.

NL De Intelligente Rookmelder testen

Druk de voorkant van de Intelligente Rookmelder aan, totdat het alarm twee keer piept. Laat het dan los om het alarm te activeren. Druk de voorkant opnieuw aan om het alarm uit te schakelen. De handmatige test dient twee keer per jaar te worden uitgevoerd.

EN Turning off the alarm

Pressing the front of the Smart Smoke Alarm will deactivate the alarm for 15 minutes, during which time the alarm will not sound even if it detects smoke. The red LED will blink every 2 seconds.

FR Arrêt de l'alarme

Un appui sur la face avant du Détecteur de Fumée Connecté va désactiver celui-ci pour 15 minutes. L'alarme ne se déclenchera pas pendant cette période, même si de la fumée est détectée. La LED rouge clignotera toutes les 2 secondes.

DE Deaktivieren des Alarms

Wenn Sie die Frontpartie des Smarten Rauchmelders drücken, wird der Alarm für 15 Minuten deaktiviert. In dieser Zeit wird der Alarm auch dann nicht ausgelöst, wenn er während der Stummschaltung Rauch entdeckt. Die LED blinkt in diesem Fall alle 2 Sekunden.

ES Apagar la alarma

Al presionar la parte frontal del Detector de Humo Inteligente se desactivará la alarma durante 15 minutos, durante este tiempo la alarma no sonará aunque detecte humo. El LED rojo parpadeará cada 2 segundos.

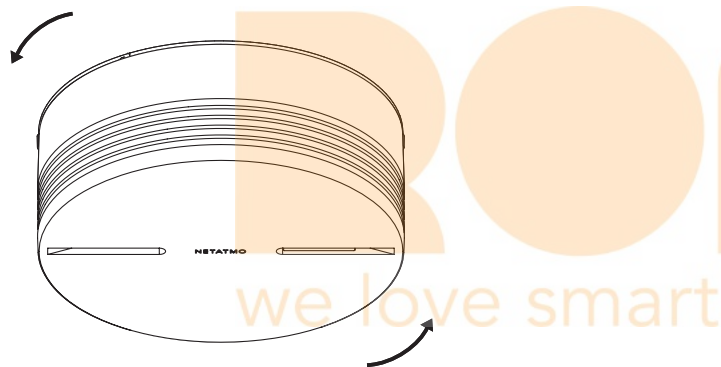
IT Arresto del rilevatore

Premendo la parte anteriore del Rilevatore Intelligente di Fumo, quest'ultimo verrà disattivato per 15 minuti. Durante questo periodo di tempo il rilevatore non emetterà suoni anche se rileverà del fumo. Il LED rosso lampeggerà ogni 2 secondi.

NL Het alarm uitschakelen

Als u op de voorzijde van de Intelligente Rookmelder drukt, schakelt u het alarm uit gedurende 15 minuten. Gedurende die 15 minuten zal het alarm niet afgaan, ook al detecteert het rook. Het rode LED-lampje zal elke 2 seconden oplichten.

Product removal



EN Removing the Smart Smoke Alarm

The Smart Smoke Alarm should be replaced every 10 years. The replacement date is shown on the back of the product. To remove the Smart Smoke Alarm, turn the device anti-clockwise.

FR Démontage du Détecteur de Fumée Connecté

Le Détecteur de Fumée Connecté doit être remplacé tous les 10 ans. La date de remplacement est indiquée à l'arrière du produit. Pour désinstaller le Détecteur de Fumée Connecté, tournez l'appareil dans le sens inverse des aiguilles d'une montre.

DE Entfernen des Smarten Rauchmelders

Der Smarte Rauchmelder sollte alle 10 Jahre ersetzt werden. Das Ersetzungsdatum finden Sie auf der Rückseite des Produkts. Um den Smarten Rauchmelder zu entfernen, drehen Sie das Gerät gegen den Uhrzeigersinn.

ES Quitar el Detector de Humo Inteligente

El Detector de Humo Inteligente debe sustituirse cada 10 años. La fecha de sustitución está indicada en la parte posterior del producto. Para quitar el Detector de Humo Inteligente, gira el dispositivo en el sentido contrario a las agujas del reloj.

IT Rimozione del Rilevatore Intelligente di Fumo

Il Rilevatore Intelligente di Fumo dovrebbe essere sostituito ogni 10 anni. La data di sostituzione è indicata sulla parte posteriore del prodotto. Per rimuovere il Rilevatore Intelligente di Fumo, ruotare il dispositivo in senso antiorario.

NL De Intelligente Rookmelder verwijderen

De Intelligente Rookmelder moet elke 10 jaar worden vervangen. De vervangingsdatum wordt aangegeven op de achterzijde van het product. Om de Intelligente Rookmelder te verwijderen, het apparaat tegen de klok in.

Fault indicators

EN Fault indicators

Indicator	Issue	Solution
2 rapid beeps every 60 sec	Battery low	Replace by a new Smart Smoke Alarm
2 red LED flashes every 5 sec		
8 rapid beeps every 60 sec	Smoke sensor dirty	Vacuum the Smart Smoke Alarm's vents
8 red LED flashes every 8 sec		

It is essential to carry out regular detector maintenance. Dust in the detection vents must be vacuumed at least once a year or every time you receive a dust detection notification.
If the Smart Smoke Alarm continues to report about dust clogging problems even after vacuuming the vents, replace it by a new one as soon as possible.

FR Signalisation des défauts

Signalisation	Problème	Solution
2 bips rapides toutes les 60 sec	Batterie faible	Remplacez-le par un nouveau Détecteur de Fumée Connecté
2 clignotements rouges toutes les 5 sec		
8 bips rapides toutes les 60 sec	Capteur de fumée encrassé	Aspirez au niveau des fentes de détection de fumée
8 clignotements rouges toutes 8 sec		

L'entretien régulier du détecteur est d'une importance essentielle. Les fentes de détection de fumée doivent être dépoussiérées à l'aide d'un aspirateur au moins une fois par an ou à chaque signalisation de capteur de fumée encrassé.
Si le Détecteur de Fumée Connecté signale toujours un problème d'encrassement suite au nettoyage, remplacez-le dès que possible par un nouveau.

DE Fehlermeldungen

Meldung	Problem	Lösung
2 x schnelles Piepen alle 60 Sekunden	Batteriestand niedrig	Ersetzen Sie den Smarten Rauchmelder
2 x kurzes Aufleuchten der roten LED alle 5 Sekunden		
8 x schnelles Piepen alle 60 Sekunden	Rauchsensor verschmutzt	Saugen Sie die Öffnungen oben am Smarten Rauchmelder frei
8 x kurzes Aufleuchten der roten LED alle 8 Sekunden		

Die regelmäßige Wartung des Melders ist sehr wichtig. Die Öffnungen des Detektionskopfs müssen mindestens einmal jährlich bzw. bei jedem Alarm wegen verschmutztem Detektionskopf mit einem Tuch gereinigt werden.
Wenn der Smarte Rauchmelder auch nach dem Ausaugen der Öffnungen weiterhin Verschmutzung durch Staub meldet, ersetzen Sie ihn so schnell wie möglich durch ein neues Gerät.

ES Indicadores de fallos

Indicador	Problema	Solución
2 pitidos rápidos cada 60 segundos	Batería baja	Sustituir por un nuevo Detector de Humo Inteligente
2 destellos del LED rojo cada 5 segundos		
8 pitidos rápidos cada 60 segundos	Sensor de humos sucio	Pasar la aspiradora sobre las rendijas del Detector de Humo Inteligente
8 destellos del LED rojo cada 8 segundos		

El mantenimiento regular del detector tiene una importancia esencial. Las rendijas del cabezal de detección deben limpiarse de polvo con un aspirador al menos una vez al año o cuando se detecte suciedad en el cabezal detector.
Si el Detector de Humo Inteligente continúa señalando problemas de obstrucción a causa del polvo, incluso después de haber pasado la aspiradora sobre las rendijas del dispositivo, sustitúyelo por uno nuevo tan pronto como sea posible.

IT Spie guasti

Spia	Problema	Soluzione
2 bip rapidi ogni 60 secondi	Batteria quasi scarica	Sostituire con un nuovo Rilevatore Intelligente di Fumo
2 lampeggiamenti del LED rosso ogni 5 secondi		
8 bip rapidi ogni 60 secondi	Sensore fumo sporco	Passare un aspirapolvere sulle fessure del Rilevatore Intelligente di Fumo
8 lampeggiamenti del LED rosso ogni 8 secondi		

La manutenzione regolare del sensore è di un'importanza fondamentale. Le fessure sulla testina del sensore devono essere spolverate con un aspirapolvere almeno una volta all'anno oppure ogni volta che la testina del sensore è indicata come sporca.
Se il Rilevatore Intelligente di Fumo continua a segnalare un problema di ostruzione a causa della polvere anche dopo l'aspirazione delle fessure, sostituirlo con uno nuovo appena possibile.

NL Storingindicatoren

Indicatoren	Probleem	Oplossing
2 snelle piepjes elke 5 seconden	Batterij bijna leeg	Vervangen door een nieuwe Intelligente Rookmelder
Het rode LED-lampje knippert elke 5 seconden 2 keer		
8 snelle piepjes elke 60 seconden	Rooksensor vuil	De sleuven bovenop de Intelligente Rookmelder stofzuigen
Het rode LED-lampje knippert elke 8 seconden 8 keer		

Het regelmatig onderhouden van de rookmelder is uiterst belangrijk. De sleuven van de detectiekop moet u minstens één keer per jaar of bij elke signalering "detectiekop vuil" met een stofzuiger reinigen.
Bij aanhoudende meldingen van de Intelligente Rookmelder dat er stofophopingen zijn, ook na het stofzuigen van de sleuven bovenop het apparaat, kunt u het apparaat het best zo snel mogelijk vervangen door een nieuw toestel.

Technical specification

ENGLISH

TYPE OF SMOKE ALARM

Optical smoke alarm

AVERAGE COVERAGE

50 m²

USE

Indoor

POWER SUPPLY

Two non-replaceable 3 V lithium batteries with a 10-year lifespan

ALARM

Upon detection : 85 dB at 3 m or 118.11 in
Manual test : up to 75 dB at 1 m or 39.37 in

OPERATING TEMPERATURE

-10°C to 65°C or 14°F to 149°F

STORAGE TEMPERATURE

-20°C to 45°C or -4°F to 113°F

DEGREE OF PROTECTION

IP30

SIZE

Diameter: 120 mm or 4.72 in
Height: 44 mm or 1.73 in

WEIGHT

255 g or 0.55 lb

FREE APP, LIFETIME SUPPORT

No subscription fee. App available on the App Store and on Google Play. Accessible from multiple devices

WIRELESS SPECIFICATIONS

802.11 b/g/n compatible (2.4GHz ±10MHz).
Supported security: Open/WEP/WPA/ WPA2-personal (TKIP and AES)

Bluetooth Low Energy (2.4GHz ±0.5MHz)



Disposing of waste electrical and electronic devices at the end of their service life (Applicable in European Union countries and other European countries with a waste collection system). This symbol on products or product packaging indicates that the product must not be thrown out with normal household waste. It must be taken to an appropriate collection point for recycling waste electrical and electronic equipment. By disposing of such products in the appropriate manner, you are helping to prevent any harmful effects they may have on the environment and human health. For further information about recycling this product, you should consult your local authorities, waste collection centre or the shop where you bought the product.

SAFETY WARNINGS

This device must be installed in accordance with the latest standards and is for indoor use only. Do not attempt to repair the device yourself. Please contact customer service in the event of problems. Do not attempt to access the Smart Smoke Alarm's internal parts, other than those described in this user guide. Doing so will void the product warranty and Netatmo shall not be liable for any problems. Touching the Smart Smoke Alarm's internal parts and/or electronic components can damage the product. The Smart Smoke Alarm is designed in such a way that these parts and components do not need to be accessed for operation or maintenance purposes. Do not paint the Smart Smoke Alarm. Please remove the Smart Smoke Alarm before decorating or making any other home improvements. The radius of 50 cm or 0.02 in around the Smart Smoke Alarm must be free of obstacles. Please note that Netatmo cannot guarantee the latency of smartphone or tablet alerts if smoke is detected by the Smart Smoke Alarm. Life span for typical use. The battery's life span may vary based on the use of the Smart Smoke Alarm. For further information, please go to: <https://netatmo.com/usage/nsd>

Do not place the lithium battery of the detector near a heat source or in direct sunlight.

To prevent accidents, the detector must be securely attached to the mounting surface in accordance with installation instructions.

HOMEKIT

Controlling this HomeKit-enabled accessory automatically and away from home requires an Apple TV with tvOS 10.x or later or an iPad with iOS 10.x or later set up as a home hub.

Google Play and the Google Play logo are trademarks of Google Inc.

LEGAL NOTICE

Use of the Works with Apple HomeKit logo means that an electronic accessory has been designed to connect specifically to iPod touch, iPhone, or iPad, respectively, and has been certified by the developer to meet Apple performance standards. Apple is not responsible for the operation of this device or its compliance with safety and regulatory standards.

Apple and the Apple logo are trademarks of Apple Inc., registered in the U.S. and other countries. App Store is a service mark of Apple Inc., registered in the U.S. and other countries.

Caractéristiques techniques

FRANÇAIS

TYPE DE DÉTECTION

Détecteur optique de fumée

COUVERTURE MOYENNE

50 m²

USAGE

Intérieur

ALIMENTATION

Deux piles lithium 3 V non remplaçables avec une autonomie de 10 ans

ALARME

Lors d'une détection : 85 dB à 3 m
Test manuel : jusqu'à 75 dB à 1 m

TEMPÉRATURE DE FONCTIONNEMENT

-10°C à 65°C

TEMPÉRATURE DE STOCKAGE

-20°C à 45°C

DEGRÉ DE PROTECTION

IP30

DIMENSIONS

Diamètre : 120 mm
Hauteur : 44 mm

POIDS

255 g

APPLICATION GRATUITE, À VIE

Sans abonnement. App disponible sur l'App Store et Google Play. Accessible depuis plusieurs appareils

CARACTÉRISTIQUES SANS FIL

Compatible Wi-Fi 802,11 b/g/n (2.4GHz ±10MHz),
Sécurité supportées : Ouvert/WEP/WPA/ WPA2-personal (TKIP et AES)

Bluetooth Low Energy (2.4GHz ±0.5MHz)



Traitement des appareils électriques et électroniques en fin de vie (Applicable dans les pays de l'Union Européenne et autres pays européens disposant d'un système de collecte). Ce symbole, apposé sur le produit ou sur son emballage, indique que ce produit ne doit pas être traité avec les déchets ménagers. Il doit être remis à un point de collecte approprié pour le recyclage des équipements électriques et électroniques. En vous assurant que ce produit est bien mis au rebut de manière appropriée, vous aiderez à prévenir les conséquences négatives pour l'environnement et la santé humaine. Pour toute information supplémentaire au sujet du recyclage de ce produit, vous pouvez vous adresser à votre municipalité, déchetterie ou au magasin où vous avez acheté le produit. **Eco organisme : Ecologic**

Caractéristiques certifiées essentielles couvertes par la NF	
Type de montage	Mural & Plafonnier
Source d'alimentation principale	Interne - piles lithium scellées (non remplaçables)
Autonomie certifiée NF	10 ans
Indicateur d'alarme individuelle	Oui
Interconnectable	Non
Liaison radio	Oui
Détecteur / Terminal	Oui
Prévu pour l'installation dans les véhicules de loisir :	Oui
Dispositif de neutralisation d'alarme	Oui
Option accessibilité	Non
Report de défaut de batterie la nuit	Oui

www.afnor.org

AVERTISSEMENTS

L'appareil doit être installé selon les normes en vigueur. Cet appareil est exclusivement conçu pour un usage en intérieur. Ne pas essayer de réparer cet appareil vous-même, un service après-vente est à votre disposition. Tout accès aux zones internes, au-delà des zones décrites dans le guide de l'utilisateur, est à proscrire et annule la garantie et tout autre forme de prise en charge. En effet, ces manipulations peuvent être dommageables aux parties et/ou aux composants électroniques. Ce produit a été conçu afin de ne pas avoir à y accéder dans le cadre de la mise en œuvre et des opérations de maintenance du produit. Il est interdit de peindre le Détecteur de Fumée Connecté. Veuillez désinstaller le Détecteur de Fumée Connecté avant toute opération de décoration ou de rénovation. L'espace d'un rayon de 50 cm autour du Détecteur de Fumée Connecté doit être libre d'obstacle. Netatmo ne peut garantir le temps de latence des notifications du Détecteur de Fumée Connecté en cas de fumée détectée. Durée de vie pour un usage typique. La durée de vie de la batterie peut varier en fonction de l'usage du Détecteur de Fumée Connecté. Pour toute information supplémentaire, rendez-vous sur : <https://netatmo.com/usage/nsd>

Si vous rencontrez un problème lors de l'installation, vous pouvez vous rendre sur l'aide Netatmo : <https://support.netatmo.com> ou appeler le support technique au 0183771865.

Ne pas exposer la pile lithium du détecteur à côté d'une source de chaleur excessive ou directement aux rayons du soleil.

Pour éviter tout accident, le détecteur doit être fixé solidement sur la surface de pose conformément aux instructions d'installation.

HOMEKIT

Pour contrôler à distance et automatiquement cet accessoire utilisant HomeKit, il faut utiliser une Apple TV associée au logiciel tvOS 10 ou supérieur, ou un iPad sous iOS 10 ou supérieur configuré comme concentrateur.

Google Play et le logo Google Play sont des marques déposées de Google Inc.

MENTIONS LÉGALES

L'utilisation du logo HomeKit signifie qu'un accessoire électronique a été conçu spécifiquement pour se connecter à un iPod touch, iPhone ou iPad et a été certifié par le développeur pour atteindre les standards de performance Apple. Apple n'est pas responsable du fonctionnement de cet appareil ni de son respect des normes de sécurité et standards réglementaires.

Apple et le logo Apple sont des marques déposées enregistrées d'Apple Inc., enregistrées aux États-Unis et dans d'autres pays. App Store est une marque de service d'Apple Inc., enregistrée aux États-Unis et dans d'autres pays.

MARQUAGE CE

Le marquage CE apposé sur ce produit atteste sa conformité aux directives européennes et règlement qui lui sont applicables, notamment les spécifications harmonisées de la norme EN 14604 :2005 +AC :2008.

MARQUAGE NF

La marque NF appliquée aux Détecteurs Autonome Avertisseurs de Fumée (DAAF), c'est l'assurance de la sécurité et d'une qualité constante contrôlée par des spécialistes. La marque NF-DAAF atteste la conformité du produit au référentiel de certification NF292.

Document non contractuel, soumis à modifications sans préavis.

Technische Daten

DEUTSCH

ART DES RAUCHMELDERS

Optischer Rauchmelder

DURCHSCHNITTliche ABDECKUNG

50 m²

BETRIEB

Innen

STROMVERSORGUNG

Zwei nicht ersetzbare 3-V-Lithiumbatterien mit 10 Jahren Lebensdauer

ALARME

Bei Meldung von Rauch: 85 dB auf 3 m
Manueller Test: bis zu 75 dB auf 1 m

BETRIEBSTEMPERATUR

-10 °C bis 65 °C

LAGERUNGSTEMPERATUR

-20 °C bis 45 °C

SCHUTZGRAD

IP30

ABMESSUNGEN

Durchmesser: 120 mm
Höhe: 44 mm

GEWICHT

255 g

KOSTENLOSE APP, LEBENSLANGER SUPPORT

Keine Anmeldegebühren. App erhältlich im App Store und auf Google Play. Zugriff von mehreren Geräten möglich

DATEN DER DRAHTLOSVERBINDUNG

802.11 b/g/n kompatibel (2,4 GHz ±10 MHz).
Unterstützter Sicherheitsstandard: Open/WEP/
WPA/ WPA2- personal (TKIP und AES)

Bluetooth Low Energy (2,4 GHz ±0,5 MHz)



Entsorgung elektrischer und elektronischer Geräte (anzuwenden in Ländern der Europäischen Union und anderen Ländern Europas, die einem Sammelsystem angeschlossen sind). Dieses Symbol auf dem Produkt bzw. dessen Verpackung zeigt an, dass dieses Gerät nicht mit dem normalen Hausmüll entsorgt werden darf. Es muss einer speziellen Sammelstelle zur Rücknahme von Elektroschrott übergeben werden. Wenn Sie sicherstellen, dass dieses Gerät dem geeigneten Abfallsystem zugeführt wird, leisten Sie einen wichtigen Beitrag zur Vermeidung negativer Folgen für die Umwelt und die Gesundheit Ihrer Mitbürger. Weitere Informationen zum Recycling des Geräts gibt Ihnen gern Ihre zuständige Gemeinde, Abfallwirtschaft oder das Geschäft, in welchem Sie dieses gekauft haben.

SICHERHEITSHINWEISE

Das Gerät muss gemäß den aktuellen Standards installiert werden und ist nur für den Innenbetrieb geeignet. Versuchen Sie nicht, es selbst zu reparieren. Wenden Sie sich bei Problemen an den Kundendienst. Versuchen Sie nicht, an andere interne Komponenten des Smarten Rauchmelders zu gelangen als an die in diesem Handbuch erwähnten, andernfalls verfällt die Garantie und Netatmo kann für keinerlei Probleme haftbar gemacht werden. Wenn die internen Komponenten oder elektronischen Teile des Smarten Rauchmelders berührt werden, kann das Gerät beschädigt werden. Der Smarte Rauchmelder wurde so konzipiert, dass auf diese Komponenten für Betrieb und Wartung nicht zugegriffen werden muss. Malen Sie den Smarten Rauchmelder nicht an. Nehmen Sie ihn vor Anstreicher- und Renovierungsarbeiten ab. In einem Radius von 50 cm um den Smarten Rauchmelder dürfen sich keine Hindernisse befinden. Netatmo kann nicht garantieren, dass es keine Verzögerungen bei der Meldung von Rauchalarmen an das Smartphone oder Tablet gibt. Die angegebene Lebensdauer entspricht einer normalen Verwendung. Die Batterielebensdauer kann je nach Gebrauch des Smarten Rauchmelders davon abweichen. Zusätzliche Informationen finden Sie unter:
<https://netatmo.com/usage/nsd>

Setzen Sie die Lithiumbatterie keiner direkten Hitzequelle oder direkter Sonneneinstrahlung aus.

Um Unfälle zu vermeiden muss der Melder ordnungsgemäß und entsprechend der Angaben aus der Bedienungsanleitung montiert werden.

HOMEKIT

Um dieses HomeKit-fähige Gerät automatisch und aus der Ferne steuern zu können, brauchen Sie Apple TV mit tvOS 10.x oder neuer oder einen iPad mit iOS 10.x oder neuer mit Konfiguration als Home Hub.

Google Play und das Logo von Google Play sind Handelsmarken von Google Inc.

RECHTLICHER HINWEIS

Die Verwendung des Logos «Works with Apple HomeKit» bedeutet, dass ein elektronisches Gerät so entwickelt wurde, dass es sich mit dem iPod touch, dem iPhone oder dem iPad verbinden kann und dass es vom Entwickler entsprechend den Leistungsstandards von Apple zertifiziert wurde. Apple ist nicht für den Betrieb des Geräts und für die Erfüllung von Sicherheitsstandards und Vorschriften verantwortlich.

Apple und das Apple-Logo sind eingetragene Markenzeichen von Apple Inc. in den USA und anderen Ländern. App Store ist eine in den USA und anderen Ländern eingetragene Servicemarke von Apple Inc.

Especificaciones técnicas

ESPAÑOL

TIPO DE DETECTOR DE HUMO

Detector de humo óptico

COBERTURA MEDIA

50 m²

UTILIZACIÓN

En el interior

SUMINISTRO ELÉCTRICO

Dos baterías de litio 3 V no sustituibles con una vida útil de diez años

ALARMA

Detección de humo: 85 dB a 3 m
Prueba manual: hasta 75 dB a 1 m

TEMPERATURA DE FUNCIONAMIENTO

-10°C a 65°C

TEMPERATURA DE ALMACENAMIENTO

-20°C a 45°C

NIVEL DE PROTECCIÓN

IP30

TAMAÑO

Diámetro: 120 mm
Altura: 44 mm

PESO

255 g

APLICACIÓN GRATUITA, SOPORTE DURANTE TODA LA VIDA ÚTIL

Sin cuotas de suscripción. Aplicación disponible en la App Store y en Google Play.
Accesible desde diferentes dispositivos

CONEXIÓN INALÁMBRICA

802.11 b/g/n compatible (2,4 GHz ±10 MHz).
Seguridad soportada: Open/WEP/WPA/ WPA2-personal (TKIP y AES).

Bluetooth de Bajo Consumo (2,4 GHz ±0,5 MHz)



Tratamiento de los aparatos eléctricos y electrónicos al final de su vida útil (Aplicable en los países de la Unión Europea y otros países europeos que dispongan de un sistema de recogida). Este símbolo, marcado en el producto o en su envase, indica que este producto no se debe tratar junto con los desechos domésticos. Se deberá llevar a un punto de recogida apropiado para el reciclaje de los equipos eléctricos y electrónicos. Al asegurarse de que este producto ha sido tratado de la manera correcta, ayudará a prevenir las consecuencias negativas para el medio ambiente y la salud humana. Para cualquier información adicional sobre el reciclaje de este producto, puede dirigirse a su ayuntamiento, al servicio de desechos o a la tienda donde ha comprado el producto.

ADVERTENCIAS DE SEGURIDAD

Este dispositivo debe instalarse según las últimas normativas y es únicamente de uso interior. No intente reparar el dispositivo tu mismo. Por favor, contacta con el servicio al cliente en caso de problemas. No intentes acceder a otras piezas internas del Detector de Humo Inteligente distintas a las que estén descritas en esta guía del usuario. Si lo haces, la garantía del producto quedará anulada y Netatmo no será responsable en caso de problemas. Manipular las piezas internas del Detector de Humo Inteligente y/o sus componentes electrónicos puede dañar el producto. El Detector de Humo Inteligente está diseñado de forma que el acceso a dichas piezas y componentes no sea necesario para el mantenimiento o funcionamiento del dispositivo. No pintes el Detector de Humo Inteligente. Por favor, retira el Detector de Humo Inteligente antes de decorar o realizar cualquier reforma en tu hogar. Un radio de 50 cm alrededor del Detector de Humo Inteligente debe permanecer libre de obstáculos. Recuerda que Netatmo no se hace responsable de los posibles retrasos que pudieran darse en la recepción de las alertas en tu smartphone o tableta en caso de que el Detector de Humo Inteligente detectara humo. Vida útil en condiciones de uso normal. La vida útil de la batería puede variar en función del uso del Detector de Humo Inteligente. Consulta toda la información en: <https://netatmo.com/usage/nsd>

No exponer la pila de litio del detector junto a una fuente de calor excesivo o directamente a los rayos del sol.

Para evitar cualquier accidente, el detector deberá fijarse fuertemente en la superficie de colocación siguiendo las instrucciones de instalación.

HOMEKIT

Para controlar este accesorio con HomeKit automáticamente y desde fuera de casa es necesario disponer de Apple TV con tvOS 10.x o superior; o de un iPad con iOS 10.x o superior; y configurarlos como centro del hogar.

Google Play y el logo de Google Play son marcas registradas que pertenecen a Google Inc.

AVISO LEGAL

La utilización de Trabajos con el logo de Apple HomeKit significa que el accesorio electrónico ha sido diseñado para conectarse especialmente a un iPod touch, iPhone, o iPad, respectivamente, y que el desarrollador ha realizado la debida certificación para que sea conforme a los estándares de rendimiento de Apple. Apple no es responsable del funcionamiento de este dispositivo o de su conformidad con las directivas y normas de seguridad.

Apple y el logotipo de Apple son marcas registradas de Apple Inc. en Estados Unidos y en otros países. App Store es una marca de servicio de Apple Inc., registrada en Estados Unidos y en otros países.

Specifiche tecniche

ITALIANO

TIPO DI RILEVATORE DI FUMO

Rilevatore ottico di fumo

COPERTURA MEDIA

50 m²

USO

Interno

ALIMENTAZIONE

2 pile al litio non sostituibili da 3 V con una durata di vita di 10 anni

RILEVATORE

Durante una rilevazione: 85 dB a 3 m
Test manuale: fino a 75 dB a 1 m

TEMPERATURA DI ESERCIZIO

da - 10°C a 65°C

TEMPERATURA DI STOCCAGGIO

da - 20°C a 45°C

LIVELLO DI PROTEZIONE

IP30

DIMENSIONI

Diametro: 120 mm
Altezza: 44 mm

PESO

255 g

APP GRATUITA, ASSISTENZA TECNICA A VITA

Nessuna quota di abbonamento. App disponibile su App Store e Google Play. Accessibile da vari dispositivi

CARATTERISTICHE WI-FI

Compatibile Wi-Fi 802.11 b/g/n (2.4GHz ±10MHz).
Sicurezza supportata: Aperto/WEP/WPA/ WPA2-personal (TKIP e AES)

Bluetooth Low Energy (2.4GHz ±0.5MHz)



Smaltimento degli apparecchi elettrici ed elettronici alla fine della loro vita utile (Applicabile nei paesi dell'Unione Europea e in altri paesi europei che dispongono di un sistema di raccolta). Questo simbolo, applicato sul prodotto o sull'imballo, indica che il prodotto non deve essere smaltito con i rifiuti indifferenziati. Deve essere affidato a un apposito centro di raccolta per il riciclaggio delle apparecchiature elettriche ed elettroniche. Accertandosi che il prodotto sia smaltito correttamente, si aiuta a prevenire conseguenze nocive per l'ambiente e la salute delle persone. Per ulteriori informazioni sul riciclaggio del prodotto, è possibile rivolgersi al proprio comune, al centro di raccolta rifiuti locale o al punto vendita in cui si è acquistato il prodotto.

AVVERTENZE DI SICUREZZA

Questo dispositivo deve essere installato secondo le norme in vigore ed è esclusivamente per uso interno. Non cercare di riparare autonomamente il dispositivo, contattare il servizio post-vendita in caso di problemi. Non cercare di accedere alle parti interne del Rilevatore Intelligente di Fumo, se non a quelle descritte nel manuale di istruzioni. L'accesso a tali parti interne invalida la garanzia del prodotto e Netatmo non potrà essere ritenuta responsabile di eventuali problemi. Infatti, queste manipolazioni delle parti interne e dei componenti elettronici del Rilevatore Intelligente di Fumo possono danneggiare il prodotto. Il Rilevatore Intelligente di Fumo è stato progettato in modo tale che non sia necessario accedere alle parti e ai componenti elettronici per scopi di funzionamento o di manutenzione. Non applicare vernice sul Rilevatore Intelligente di Fumo. Nel raggio di 50 cm intorno al Rilevatore Intelligente di Fumo non ci devono essere ostacoli. Si noti che Netatmo non può garantire il tempo di latenza delle notifiche su smartphone o tablet in caso di rilevamento di fumo da parte del Rilevatore Intelligente di Fumo. Durata di vita in condizioni d'uso normali. La durata di vita della batteria dipende dalle condizioni d'uso del Rilevatore Intelligente di Fumo. Per saperne di più: <https://netatmo.com/usage/nsd>

Non esporre la pila al litio del sensore a una fonte di calore eccessiva o direttamente ai raggi del sole.

Per evitare eventuali incidenti, il sensore deve essere accuratamente fissato sulla superficie di appoggio, come indicato nelle istruzioni di montaggio.

HOMEKIT

Per controllare automaticamente e a distanza questo accessorio abilitato per HomeKit, è necessario utilizzare una Apple TV con software tvOS 10 o superiore, oppure un iPad con iOS 10 o superiore configurato come home hub.

Google Play e il logo Google Play sono marchi registrati di Google Inc.

NOTE LEGALI

L'utilizzo del logo HomeKit di Apple significa che un accessorio elettronico è stato specificamente progettato per connettersi a un iPod, iPhone o iPad, rispettivamente, ed è stato certificato dallo sviluppatore per soddisfare gli standard di performance Apple. Apple non è responsabile del funzionamento di questo dispositivo o della sua conformità agli standard normativi e di sicurezza.

Apple e il logo Apple sono marchi depositati registrati di Apple Inc., registrati negli Stati Uniti e in altri paesi. App Store è un marchio di servizio di Apple Inc., registrato negli Stati Uniti e in altri paesi.

Technische specificaties

NEDERLANDS

TYPE ROOKMELDER

Optisch rookmelder

GEMIDDELDE DEKKING

50 m²

GEBRUIK

Binnenshuis

STROOMTOEVOER

Twee niet-herbruikbare 3V lithiumbatterijen met een levensduur van tien jaar

ALARM

Bij detectie: 85 dB op 3 m
Handmatige test: tot wel 75 dB op 1 m

TEMPERATUUR BIJ GEBRUIK

-10°C tot 65°C

TEMPERATUUR BIJ OPSLAG

-20°C tot 45°C

BESCHERMINGSGRAAD

IP30

AFMETINGEN

Diameter: 120 mm
Hoogte: 44 mm

GEWICHT

255 g

GRATIS APP, LEVENSLANGE ONDERSTEUNING

Geen abonnementskosten. App verkrijgbaar in de App Store en op Google Play. Toegankelijk vanaf meerdere toestellen

SPECIFICATIES DRAADLOOS

802.11 b/g/n compatibel (2.4GHz ±10MHz).
Ondersteunde beveiliging: Open/WEP/WPA/ WPA2-persoonlijk (TKIP en AES)

Energiezuinige bluetooth (2.4GHz ±0.5MHz)



Verwerking van oude elektrische en elektronische toestellen (toeschaarbaar in de landen van de Europese Unie en in andere Europese landen die over een inzamelsysteem beschikken). Dit symbool, aangebracht op het product of op zijn verpakking, duidt aan dat het niet bij het huishoudelijk afval mag gevoegd worden. Het moet naar een geschikte inzamelplaats voor recycling van elektrische en elektronische toestellen gebracht worden. Hierdoor draagt u bij tot de vrijwaring van het milieu en de volksgezondheid. Voor verdere informatie over de recycling van dit product, gelieve u te wenden tot uw gemeente, de plaatselijke reinigingsdienst of de winkel waar u het product hebt gekocht.

VEILIGHEIDSWAARSCHUWINGEN

Dit apparaat dient conform de meest recente normen te worden geïnstalleerd en is alleen bedoeld voor binnenshuis gebruik. Probeer niet zelf het apparaat te repareren. U kunt terecht bij de klantenservice als er zich problemen voordoen. Probeer niet om toegang te krijgen tot de onderdelen binnenin de Intelligente Rookmelder, afgezien van de onderdelen die in de gebruiksaanwijzing worden beschreven. Doet u dit wel, dan vervalt de productgarantie en is Netatmo niet aansprakelijk voor problemen. Het aanraken van de onderdelen binnenin de Intelligente Rookmelder of de elektrische componenten kan het product beschadigen. De Intelligente Rookmelder is zo ontworpen dat het niet nodig is dat deze onderdelen en componenten toegankelijk zijn voor verrichtingen of onderhoud. Schilder de Intelligente Rookmelder niet over. Verwijder de Intelligente Rookmelder voordat u onderhouds- of schilderwerkzaamheden uitvoert. Een straal van 50 cm rond de Intelligente Rookalarm moet vrij zijn van obstakels. Let op, Netatmo kan vertraging door toedoen van smartphones of tablets niet garanderen, als er rook is gedetecteerd door de Intelligente Rookmelder. Levenduur bij normaal gebruik. De levensduur van de batterij kan verschillen naargelang het gebruik van de draadloze rookmelder. Meer informatie vindt u op: <https://netatmo.com/usage/nld>

Doe niet de lithiumbatterij van de rookmelder in de buurt van een warmtebron of in direct zonlicht.

Om ongelukken te voorkomen, moet de rookmelder veilig worden gemonteerd in overeenstemming met de installatie-instructies.

HOMEKIT

Voor het automatisch en op afstand besturen van dit HomeKit-geactiveerde accessoire heeft u nodig: Apple TV met tvOS 10.x of recenter of een iPad met iOS 10.x of recenter, geïnstalleerd als hubverbinding voor een woning.

Google Play en het Google Play logo zijn handelsmerken van Google Inc.

WETTELIJKE VERMELDINGEN

Het gebruik van een creatie met een Apple HomeKitlogo betekent dat het elektronische accessoire werd ontworpen om specifiek te communiceren met respectievelijk iPod touch, iPhone, of iPad en dat het door de ontwerper werd gecertificeerd om te beantwoorden aan de Apple prestatiecriteria. Apple is niet verantwoordelijk voor de werking van dit apparaat of voor de conformiteit met regelgevende en veiligheidsnormen.

Apple en het Apple-logo zijn handelsmerken van Apple Inc., geregistreerd in de VS en andere landen. App Store is een servicemerk van Apple Inc., geregistreerd in de VS en andere landen.

Niet-bindend document; kan worden gewijzigd zonder voorafgaand bericht.

EU Declaration of Conformity

We, Netatmo, declare that this device is in compliance with the essential requirements and other relevant provisions of Directive 2014/53/UE. This smoke alarm NSD01 is in conformity with all essential characteristics of the harmonized standard EN 14604 :2005 +AC :2008. The declaration of performance n° DoP_Netatmo_NSD01 can be downloaded on the Netatmo website.

Česky [Czech] - Netatmo tímto prohlašuje, že tento NSD01 je ve shodě se základními požadavky a dalšími příslušnými ustanoveními směrnice 2014/53/EU a ROHS 2011/65/ES. Tento detektor kouře s označením NSD01 splňuje všechny základní charakteristiky harmonizované normy EN 14604 :2005 +AC :2008. Deklaraci provozních charakteristik s označením DoP_Netatmo_NSD01 je možné stáhnout na webových stránkách společnosti Netatmo.

Dansk [Danish] - Undertegnede Netatmo erklærer herved, at følgende udstyr NSD01 overholder de væsentlige krav og øvrige relevante krav i direktiv 2014/53/EU og ROHS 2011/65/EF. Denne røgalarm NSD01 er i overensstemmelse med alle de væsentlige karakteristika for den harmoniserede standard EN 14604 :2005 +AC :2008. Præstationserklæringen nr. DoP_Netatmo_NSD01 kan downloades på Netatmos website.

Deutsch [German] - Hiermit erklärt Netatmo, dass sich das Gerät NSD01 in Übereinstimmung mit den grundlegenden Anforderungen und den übrigen einschlägigen Bestimmungen der Richtlinie 2014/53/EU und ROHS 2011/65/EG befindet. Der Rauchmelder NSD01 erfüllt alle wesentlichen Merkmale der harmonisierten Norm EN 14604 :2005 +AC :2008. Die Leistungserklärung Nr. DoP_Netatmo_NSD01 kann von der Netatmo-Webseite heruntergeladen werden.

Eesti [Estonian] - Käesolevaga kinnitab Netatmo seadme NSD01 vastavust direktiivi 2014/53/EU ja ROHS 2011/65/EÜ põhinõuetele ja nimetatud direktiivist tulenevatele teistele asjakohastele sätetele. «See suitsualarm NSD01 vastab kõigile ühtlustatud standardi EN 14604 :2005 +AC :2008 põhiomadustele. Toimivusdeklaratsiooni nr DoP_Netatmo_NSD01 saab alla laadida Netatmo veebisaidilt.

English - Hereby, Netatmo declares that this NSD01 is in compliance with the essential requirements and other relevant provisions of Directive 2014/53/UE and ROHS 2011/65/EC. This smoke alarm NSD01 is in conformity with all essential characteristics of the harmonized standard EN 14604 :2005 +AC :2008. The declaration of performance n° DoP_Netatmo_NSD01 can be downloaded on the Netatmo website.

Español [Spanish] - Por medio de la presente Netatmo declara que el NSD01 cumple con los requisitos esenciales y cualesquiera otras disposiciones aplicables o exigibles de la Directiva 2014/53/EU y ROHS 2011/65/CE. El detector de humo NSD01 se ajusta a todas las características esenciales de la norma armonizada EN 14604 :2005 +AC :2008. La declaración de rendimiento n° DoP_Netatmo_NSD01 se puede descargar en la página web de Netatmo.

Ελληνική [Greek] - ΜΕ ΤΗΝ ΠΑΡΟΥΣΑ Netatmo ΔΗΛΩΝΕΙ ΟΤΙ NSD01 ΣΥΜΜΟΡΦΩΝΕΤΑΙ ΠΡΟΣ ΤΙΣ ΟΥΣΙΩΔΕΙΣ ΑΠΑΙΤΗΣΕΙΣ ΚΑΙ ΤΙΣ ΛΟΙΠΕΣ ΣΧΕΤΙΚΕΣ ΔΙΑΤΑΞΕΙΣ ΤΗΣ ΟΔΗΓΙΑΣ 2014/53/EU και ROHS 2011/65/EK. Αυτός ο ανιχνευτής καπνού NSD01 πληροί όλα τα απαραίτητα χαρακτηριστικά του εναρμονισμένου προτύπου EN 14604 :2005 +AC :2008. Μπορείτε να κατεβάσετε τη δήλωση απόδοσης υπ' αριθμόν DoP_Netatmo_NSD01 στην ιστοσελίδα της Netatmo.

Français [French] - Par la présente Netatmo déclare que l'appareil NSD01 est conforme aux exigences essentielles et aux autres dispositions pertinentes de la directive 2014/53/UE et ROHS 2011/65/CE. Le détecteur de fumée NSD01 est conforme à l'ensemble des caractéristiques essentielles de la norme harmonisée EN 14604 :2005 +AC :2008. La déclaration de performance n° DoP_Netatmo_NSD01 est disponible en téléchargement sur le site internet de Netatmo.

Hrvatski [Croatian] - Ovimе, Netatmo izjavljuje da je ovaj NSD01 u skladu s osnovnim zahtjevima i drugim relevantnim odredbama Direktive 2014/53/UE i ROHS 2011/65/EC. Ovaj dimni alarm NSD01 je u skladu sa svim bitnim značajkama uskladenog standarda EN 14604 :2005 +AC :2008. Izjava o izvedbi doP_Netatmo_NSD01 može se preuzeti na Netatmo web stranici.

Italiano [Italian] - Con la presente Netatmo dichiara che questo NSD01 è conforme ai requisiti essenziali e alle altre disposizioni pertinenti stabilite dalla direttiva 2014/53/UE e ROHS 2011/65/CE. Questo rilevatore di fumo NSD01 è conforme nelle sue caratteristiche essenziali agli standard EN 14604 :2005 +AC :2008. La dichiarazione delle prestazioni N DoP_Netatmo_NSD01 può essere scaricata sul sito web di Netatmo.

Latviski [Latvian] - Ar šo Netatmo deklarē, ka NSD01 atbilst Direktīvas 2014/53/EU un ROHS 2011/65/EK būtiskajām prasībām un citiem ar to saistītajiem noteikumiem. «Dūmu detektors NSD01 atbilst visām būtiskajām harmonizētā standarta EN 14604 :2005 +AC :2008 prasībām. Eksploatācijas īpašību deklarāciju DoP_Netatmo_NSD01 var lejupielādēt Netatmo tīmekļa vietnē.

Lietuvių [Lithuanian] - Šiuo Netatmo deklaruoją, kad šis NSD01 atitinka esminius reikalavimus ir kitas 2014/53/EU ir ROHS 2011/65/EB Direktyvos nuostatas. «Ši priešgaisrinė signalizacija NSD01 atitinka suderintojo standarto EN 14604 :2005 +AC :2008 pagrindines charakteristikas. Darbinių charakteristikų deklaraciją Nr. DoP_Netatmo_NSD01 galima atsisiųsti iš „Netatmo“ interneto svetainės.

Nederlands [Dutch] - Hierbij verklaart Netatmo dat het toestel NSD01 in overeenstemming is met de essentiële eisen en de andere relevante bepalingen van richtlijn 2014/53/EU en ROHS 2011/65/EG. Deze rookmelder NSD01 voldoet aan alle essentiële kenmerken van de geharmoniseerde standaard EN 14604 :2005 +AC :2008. De prestatieverklaring nr. DoP_Netatmo_NSD01 kan worden gedownload vanaf de Netatmo website.

Malti [Maltese] - Hawnhekk, Netatmo, jiddikjara li dan NSD01 jikkonforma mal-htigijiet essenzjali u ma provvedimenti ohrajn relevanti li hemm fid-Direttiva 2014/53/EU u ROHS 2011/65/EC. Dan l-allarm f'każ ta' duhhan NSD01 huwa f'konformità mal-karatteristiki essenzjali tal-istandard armonizzat EN 14604 :2005 +AC :2008. Id-dikjarazzjoni tal-eżekuzzjoni Nru DoP_Netatmo_NSD01 jista' jtinjżel mis-sit tal-Internet ta' Netatmo.

Magyar [Hungarian] - Alulírótt, Netatmo nyilatkozom, hogy a NSD01 megfelel a vonatkozó alapvető követelményeknek és az 2014/53/EU i ROHS 2011/65/EC irányelv egyéb előírásainak. Az NSD001 füstriasztó az EN 14604 :2005 +AC :2008 összевont szabvány által előírt alapvető jellemzőnek megfelelő. Az n° DoP_Netatmo_NSD01, teljesítményre vonatkozó nyilatkozat a Netatmo honlapról tölthető le.

Norsk [Norwegian] - Erklærer herved Netatmo at dette NSD01 er i samsvar med de grunnleggende krav og øvrige relevante krav i direktiv 2014/53/EU og ROHS 2011/65/EC. En kopi av den fullstendige samsvarserklæringen kan fås ved <http://www.netatmo.com/declaration/nsd>. Denne roykalårmen NSD01 er konform med alle de viktigste spesifikasjonene i den harmoniserte standarden EN 14604 :2005 +AC :2008. Ttelseserklæringen nr. DoP_Netatmo_NSD01 kan lastes ned på Netatmos nettsted.

Polski [Polish] - Niniejszym Netatmo oświadcza, że NSD01 jest zgodny z zasadniczymi wymogami oraz pozostałymi stosownymi postanowieniami Dyrektywy 2014/53/EU i ROHS 2011/65/EC. Niniejszy czujnik dymu NSD01 spełnia wszystkie zasadnicze wymagania zharmonizowanej normy EN 14604 :2005 +AC :2008. Deklarację zgodności nr DoP_Netatmo_NSD01 można pobrać z witryny internetowej firmy Netatmo.

Svenska [Swedish] - Härmed intygar Netatmo att denna NSD01 står i överensstämmelse med de väsentliga egenskapskrav och övriga relevanta bestämmelser som framgår av direktiv 2014/53/EU och ROHS 2011/65/EG. Rökdetektorn NSD01 uppfyller alla viktiga krav i den harmoniserade standarden EN 14604 :2005 +AC :2008. Prestandadeklarationen DoP_Netatmo_NSD01 kan hämtas på Netatmos webbplats.

Português [Portuguese] - Netatmo declara que este NSD01 está conforme com os requisitos essenciais e outras disposições da Directiva 2014/53/EU e ROHS 2011/65/CE. O detetor de fumo NSD01 está em conformidade com todas as características essenciais da norma harmonizada EN 14604 :2005 +AC :2008. A declaração de desempenho n° DoP_Netatmo_NSD01 pode ser descarregada do website da Netatmo.

Slovensko [Slovenian] - Netatmo izjavlja, da je ta NSD01 v skladu z bistvenimi zahtevami in ostalimi relevantnimi določili direktive 2014/53/EU in ROHS 2011/65/ES. Ta javljalniki dima NSD01 je skladen z vsemi bistvenimi značilnostmi usklajenega standarda EN 14604 :2005 +AC :2008. Izjavo o zmogljivosti št. DoP_Netatmo_NSD01 lahko prenesete s spletnega mesta družbe Netatmo.

Slovensky [Slovak] - Netatmo týmto vyhlasuje, že NSD01 spĺňa základné požiadavky a všetky príslušné ustanovenia Smernice 2014/53/EU a ROHS 2011/65/ES. Tento dymový alarm NSD01 je v súlade so všetkými základnými charakteristikami harmonizovanej normy EN 14604 :2005 +AC :2008. Vyhlásenie o parametroch DoP_Netatmo_NSD01 si môžete stiahnuť na internetovej stránke Netatmo.

Suomi [Finnish] - Netatmo vakuuttaa täten että NSD01 tyyppinen laite on direktiivin 2014/53/EU ja ROHS 2011/65/EY oleellisten vaatimusten ja sitä koskevien direktiivin muiden ehtojen mukainen. Tämä NSD01-palovaroitin on yhdenmukaistettu EN 14604 :2005 +AC :2008 -standardin mukainen. Suoritustasoilmoituksen DoP_Netatmo_NSD01 voi ladata Netatmon verkkosivuilta.

Türkçe [Turkish] - Netatmo, bu NSD01'in 2014/53/EU ve ROHS 2011/65/EC Yönetmeliğinin temel şartlarına ve diğer ilgili hükümlerine uygun olduğunu beyan eder. Tam uygunluk beyanının bir kopyası <https://www.netatmo.com/declaration/nsd> adresinden edinilebilir. Bu NSD01 duman alarmı EN 14604 :2005 +AC :2008 uyumlaştırılmış standardının tüm gerekli özelliklerine uygundur. n° DoP_Netatmo_NSD01 performans beyanı Netatmo web sitesinden indirilebilir.

български [Bulgarian] - Настоящото Netatmo декларира, че това NSD01 е в съответствие със съществените изисквания и другите приложими разпоредби на Директива 2014/53/EU и ROHS 2011/65/EC. Копие от пълния декларацията за съответствие може да бъде получена на <https://www.netatmo.com/declaration/nsd>. Този детектор за дим NSD01 съответства на всички съществени характеристики на хармонизирания стандарт EN 14604 :2005 +AC :2008. Декларацията за експлоатация n° DoP_Netatmo_NSD01 може да се изтегли от уеб сайта на Netatmo.

<https://www.netatmo.com/declaration/nsd>

Netatmo SAS – 93 rue Nationale – 92100 Boulogne-Billancourt



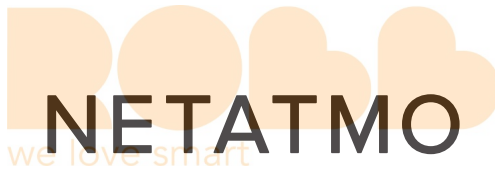
Boulogne-Billancourt, 01/05/2018
CEO
Frédéric POTTER

Notes





Product model: NSD01



 <https://support.netatmo.com>



Copyright Netatmo © 2018 All rights reserved. Reproduction and distribution prohibited without written authorization from Netatmo

V2-FR