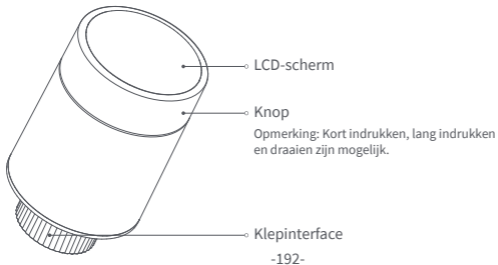


Productintroductie

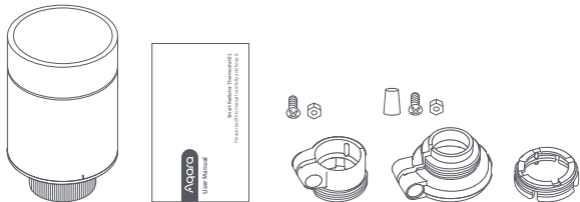
De Slimme Radiatorknop E1 is een thermostatische radiatorkraan (TRV) die door droge (alkalische) batterijen wordt aangedreven en voor waterverwarmingsradiatoren wordt gebruikt, zonder bedrading en met geschikte installatie. Het kan bevredigende temperatuurcontrolegevolgen realiseren. Dit product, met een ingebouwde draadloze Zigbee-communicatiemodule met laag stroomverbruik en een LCD-display, kan alleen worden gebruikt of worden toegevoegd aan de Aqara Home-app via de Aqara-hub, waardoor het een intelligente thermostaat wordt die in de app kan worden ingesteld en gecontroleerd. Het kan automatische temperatuurregeling en raam-open detectie realiseren ondersteund met de Aqara Temperatuur en Vochtigheid Sensor en de Aqara Deur en Raam Sensor.

- * Een Aqara Zigbee 3.0 hub is vereist voor slimme functionaliteit.
- * Om met HomeKit te werken, is een specifieke hub vereist. Bezoek www.aqara.com/support voor meer details.
- * Dit product is alleen voor gebruik binnenshuis.





Wat zit er in de doos:

Slimme Radiatorknop E1 × 1, Gebruikershandleiding × 1, 1.5V AA Batterij × 2, Adapter (RA/RAV/RAVL) × 3



Opmerking: De batterijen zijn geïnstalleerd voordat ze de fabriek verlaten. Trek voor gebruik het isolatielipje uit.

Beschrijving van de functies van de knoppen

| Scherms status | Functie | Beschrijving |
|---|--------------------------------------|---|
| Elke status | Lang indrukken gedurende 10 seconden | Netwerkverbinding/netwerk resetten |
|  | 3 keer na elkaar indrukken | Kalibratie van de klep (vóór de kalibratie moet u controleren of de thermostaat correct op de klepinterface is geïnstalleerd) |
|  | Kort indrukken gedurende 1 keer | Schakelmodule |
| | Lang indrukken gedurende 3 seconden | Inschakelen/uitschakelen kinderslotfunctie |
| | Draaien | Temperatuur instellen |

Statusbeschrijving Scherm

Te Installeren Het scherm zal de status weergeven zoals in de figuur telkens wanneer de batterijen worden geladen. Installeer de thermostaat op dat moment zo snel mogelijk op de klepinterface en druk vervolgens 3 keer achter elkaar op de knop of klik op "Meer instellingen" in de app om de klep te kalibreren.

Opmerking: Zorg ervoor dat de thermostaat goed op de klepinterface is geïnstalleerd voordat u gaat kalibreren.

Handmatige modus De gebruiker kan naar behoefte aan de knop draaien of de doeltemperatuur op de app instellen.

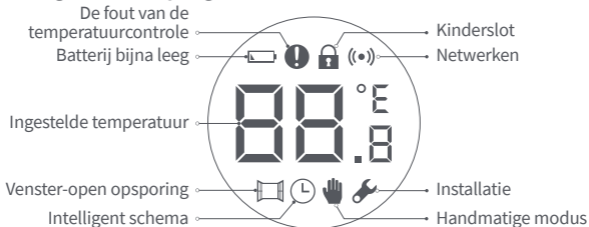
Antivriesmodus Deze is ontworpen voor gebruik wanneer u langere tijd weg bent, om de waterleiding te beschermen tegen bevriezing bij lage temperatuur.



Uit De klep wordt gesloten om de verwarming te stoppen, wat geschikt is voor service in de zomer wanneer er geen verwarming nodig is.



Pictogrambeschrijvingen

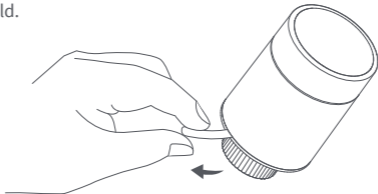


| | |
|------------------------------------|---|
| De fout van de temperatuurcontrole | In geval van abnormale temperatuurregeling. Raadpleeg "Problemen oplossen" in de handleiding voor het oplossen van problemen. |
| Batterij bijna leeg | In geval van lege batterijen. Vervang de batterijen zo snel mogelijk. |
| Ingestelde temperatuur | Geef de ingestelde temperatuur weer. |
| Venster-open opsporing | Wanneer de raam-open detectie functie is geactiveerd. |
| Intelligent schema | Wanneer de intelligente schema functie is geactiveerd. |
| Handmatige modus | Als de thermostaat in de handmatige modus staat. |
| Installatie | Wanneer de thermostaat in installatiestatus is. |
| Netwerken | Status van de netwerkverbinding: *Icoon normaal aan: normale netwerkverbinding *Icoon uit: offline/losgekoppeld. |

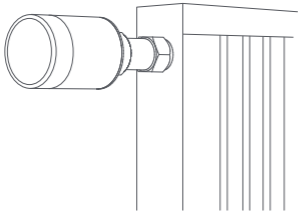
| | |
|------------|---|
| Kinderslot | Om te voorkomen dat kinderen elkaar per ongeluk aanraken, houdt u 3 seconden lang ingedrukt om de functie in of uit te schakelen. |
|------------|---|

Installatie-instructies

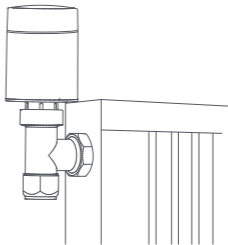
1. Trek voor gebruik het isolatielipje uit en controleer of het apparaat is ingeschakeld.



2. Het wordt aanbevolen om de thermostaat op de interface van de radiatorkraan te installeren binnen 5 minuten nadat de TRV is opgestart.

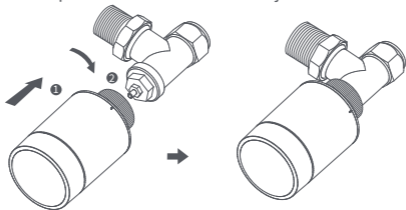


1. Horizontale installatie



2. Verticale installatie

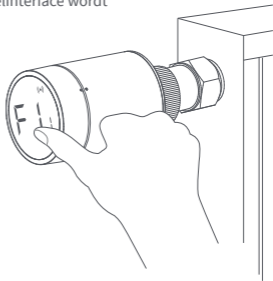
- a. De Thermostaat ondersteunt zowel horizontale als verticale installatiemethoden. De verticale installatiemethode kan echter onnauwkeurige temperatuurmetingen tot gevolg hebben doordat de ingebouwde temperatuursensor zich dicht bij de radiator bevindt.



Opmerking: bij elk van deze methodes is een externe Aqara temperatuur- en vochtigheidssensor vereist om de temperatuurregeling nauwkeuriger te maken.

b. Lijn de thermostaat-interfacemoer uit met de radiatorkraan, en draai de moer tot hij vastzit.

Opmerking: Installatie van [M30*1,5 mm] ventielinterface wordt getoond in de figuur.



- c. Druk 3 opeenvolgende keren op de thermostaatknop om de klep te kalibreren. Tijdens de kalibratie toont het scherm het symbool [F12].
Opmerking: de klep moet worden gekalibreerd, anders kan dit een abnormale temperatuurregeling veroorzaken. Volg de bovenstaande stappen of klik op "Meer instellingen" in de app om de klep te kalibreren.

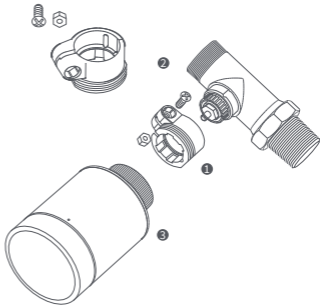


- d. Het [F12]-symbool verdwijnt na ongeveer 10 seconden en het scherm geeft de momenteel ingestelde temperatuur weer, wat aangeeft dat de installatie is voltooid.

Installatie met andere adapters:

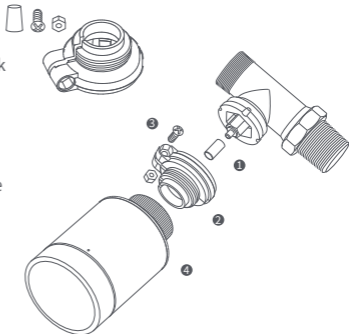
RA Adapter:

Sluit de RA-adapter aan op de klep, draai de schroef vast om de aansluiting te voltooien, lijn vervolgens de thermostaatinterfacemoer uit met de RA-adapter, en draai de interfacemoer totdat deze vastzit.



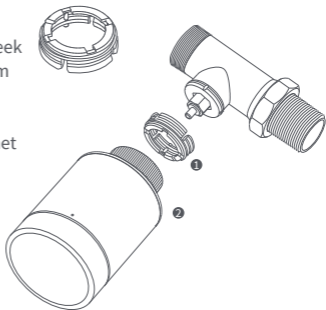
RAV Adapter:

Sluit de RAV-adapter aan op de klep, draai de schroef vast, steek de drijfstang in de kleptrommel om de aansluiting te voltooien, lijn vervolgens de thermostaatinterfacemoer uit met de RAV-adapter, en draai de interfacemoer tot hij vastzit.



RAVL Adapter:

Sluit de RAV-adapter aan op het ventiel, draai de schroef vast, steek de drijfstang in de ventielhuls om de aansluiting te voltooien, lijn vervolgens de thermostaatinterfacemoer uit met de RAV-adapter, en draai de interfacemoer tot hij vastzit.



Snelle installatie

Het apparaat toevoegen aan de Aqara Home app:

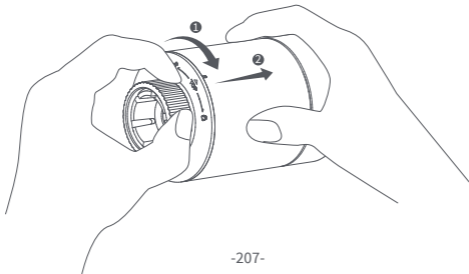
- 1 Voordat u het product gebruikt, moet u ervoor zorgen dat de Aqara Home-app is gedownload en een Aqara Zigbee 3.0-hub is geïnstalleerd.
- 2 Start de app, klik op "+" in de rechterbovenhoek van de startpagina om de pagina "Add Device (Accessories)" te openen, selecteer "Slimme Radiatorknop E1", en bedien volgens de aanwijzingen op de pagina.

* Als het apparaat niet wordt toegevoegd, verplaats het dan dichterbij de hub en probeer het opnieuw.

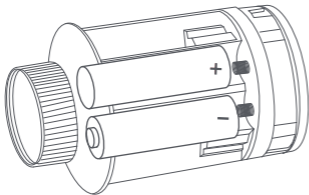
Controle van de effectieve afstand: stel na de succesvolle netwerkconfiguratie de thermostaat in op de voorgeselecteerde installatiepositie en kijk of de status in de app gesynchroniseerd is.

Vervangen van de batterij

- 1 Draai de behuizing in de richting van de pijl aan de onderkant en trek hem eruit tot hij ontgrendeld is.



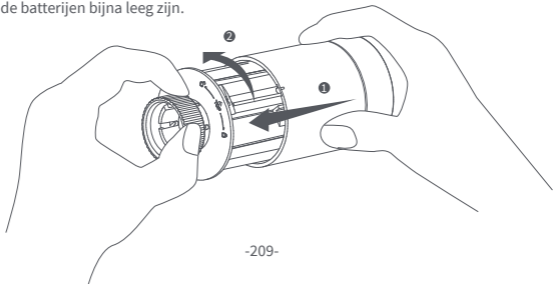
- 2 Verwijzend naar de polariteitsmarkeringen in het batterijvak, plaatst u 2 AA alkalinebatterijen zoals aangegeven in de afbeelding.
Opmerking: Herlaadbare batterijen mogen niet worden gebruikt.



- 3 Als de batterijen geplaatst zijn, start de thermostaat automatisch, en het scherm toont het symbool [F11] zoals getoond in de figuur.

- 4 Plaats de behuizing, en draai deze in de richting van de pijl aan de onderkant totdat deze vergrendeld is, om het laden van de batterijen te voltooien.

Opmerking: Vervang de batterijen zo snel mogelijk in geval van een waarschuwing dat de batterijen bijna leeg zijn.



Problemen oplossen

| Nr. | Fout | Mogelijke Oorzaak | Oplossing |
|-----|---|---|--|
| 1 | De thermostaat werkt normaal, maar de kamertemperatuur is duidelijk hoger dan de ingestelde temperatuur | Onjuiste installatie van de thermostaat | Verwijder de thermostaat van de klep, haal de batterijen eruit en plaats ze na 30 seconden weer terug. Installeer de thermostaat opnieuw en controleer of de storing blijft bestaan. |
| | | Fout in de klep | |
| 2 | De thermostaat werkt normaal, maar de kamertemperatuur is duidelijk lager dan de ingestelde temperatuur | Fout in de klep | Plaats de kraan terug, verwijder de batterijen en plaats ze na 30 seconden terug, en installeer de thermostaat opnieuw. |
| | | Lage inlaattemperatuur radiator | Neem contact op met professionals om de warmwaterleiding te repareren. |

| | | | |
|---|---|---|---|
| 3 | De thermostaat kan niet bediend worden via de app | De thermostaat is niet aangesloten op de app | Controleer de netwerkconfiguratie. |
| | | De thermostaat bevindt zich ver of is geblokkeerd van de hub | Pas de afstand aan of voeg een andere hub toe. |
| | | Batterij bijna leeg | Vervang de batterijen. |
| 4 | De thermostaat werkt normaal, maar de kamertemperatuur is niet constant | Batterij bijna leeg | Vervang de batterijen. |
| | | De kamer is overgeventileerd, en de warmte gaat verloren | Controleer of de deuren of ramen open staan of niet vastzitten. |
| 5 | De thermostaat reageert niet wanneer de batterijen geladen zijn | Batterij bijna leeg | Vervang de batterijen. |
| | | De batterijen zijn in de verkeerde polariteitsrichting geplaatst. | Vervang de batterijen. |
| | | Productstoring | Neem contact op met de klantenservice voor reparatie of vervanging. |

| | | | |
|---|---|---|---|
| 6 | Op het LCD-scherm verschijnt een storingspictogram  | Onjuiste installatie van de thermostaat | Verwijder de thermostaat van de klep, neem de batterijen eruit en plaats ze na 30 seconden weer terug, installeer de thermostaat weer en kijk of de storing blijft bestaan. |
| | | De temperatuur is te hoog ingesteld | Reset de temperatuur. |
| | | Storing in de klep | Vervang de klep, haal de batterijen eruit en plaats ze na 30 seconden terug, en installeer de thermostaat opnieuw. |
| | | De kamer is te groot (de radiator past er niet bij) of overgeventileerd | Vervang de radiator of controleer of de deuren of ramen open staan of niet vastzitten. |
| | | Lage watertoevoerdruk of -temperatuur | Controleer de watertoevoerdruk en de temperatuur. |

Opmerking: In het geval van om het even welk probleem dat niet wordt opgelost, gelieve de naverkoopafdeling te contacteren - support@aqara.com

Specificaties

Model: SRTS-A01

Draadloze Protocollen: Zigbee 3.0

Batterij: 3V \equiv (2 \times 1,5V AA)

Afmetingen: \varnothing 57 \times 89 mm (\varnothing 2,24 \times 3,5 in.)

Werkende Temperatuur: 0°C ~ 40°C (32°F ~ 104°F)

Vochtigheid: 0 ~ 95% RH, geen condensatie

Schroefdraad Aansluiting: M30 \times 1.5 mm

Zigbee Maximum Outputmacht: <10 dBm

Zigbeeverrichtingsfrequentie: 2405-2480 MHz

Bij normaal gebruik moet dit apparaat op een afstand van ten minste 20 cm tussen de antenne en het lichaam van de gebruiker worden gehouden.

EU Conformiteitsverklaring

Hierbij verklaart [Lumi United Technology Co, Ltd] dat de radioapparatuur van het type [Slimme Radiatorknop E1,SRTS-A01] in overeenstemming is met Richtlijn 2014/53/EU. De volledige tekst van de EU-conformiteitsverklaring is beschikbaar op het

volgende internetadres: <http://www.mi.com/global/service/support/declaration.html>



Informatie over WEEE-verwijdering en recycling

Alle producten met dit symbool zijn afgedankte elektrische en elektronische apparaten (AEEA zoals in richtlijn 2012/19/EU) die niet mogen worden gemengd met ongesorteerd huishoudelijk afval. In plaats daarvan dient u de volksgezondheid en het milieu te beschermen door uw afgedankte apparatuur in te leveren bij een aangewezen inzamelpunt voor de recycling van afgedankte elektrische en elektronische apparatuur, dat is aangewezen door de overheid of lokale autoriteiten. Een correcte verwijdering en recycling zal helpen mogelijke negatieve gevolgen voor het milieu en de volksgezondheid te voorkomen. Neem contact op met de installateur of de plaatselijke autoriteiten voor meer informatie over de locatie en de voorwaarden van dergelijke inzamelpunten.



Symbool op het product of op de verpakking geeft aan dat dit product niet als huishoudelijk afval mag worden behandeld. In plaats daarvan moet het worden ingeleverd bij het desbetreffende inzamelpunt voor de recycling van elektrische en elektronische apparatuur.

Waarschuwingen

1. Dit product is GEEN speelgoed. Houd kinderen uit de buurt van dit product.
2. Dit product is uitsluitend ontworpen voor gebruik binnenshuis. Gebruik het NIET in vochtige omgevingen of buitenshuis.
3. Pas op voor vocht, mors GEEN water of andere vloeistoffen op het product.
4. Plaats dit product NIET in de buurt van een warmtebron. Plaats het NIET in een behuizing, tenzij er normale ventilatie is.
5. Probeer dit product NIET zelf te repareren. Alle reparaties moeten worden uitgevoerd door een erkende vakman.
6. Dit product is uitsluitend geschikt voor het verbeteren van het amusement en het gemak van uw huiselijk leven, en om u te herinneren aan de status van het apparaat. Het mag NIET worden gebruikt als beveiligingsapparatuur voor huizen, gebouwen, magazijnen of andere plaatsen. Als een gebruiker de gebruiksinstructies van het product overtreedt, zal de fabrikant NIET aansprakelijk zijn voor eventuele risico's en eigendomsverliezen.
7. Vervanging door batterijen van het verkeerde model kan brand of een explosie

veroorzaken. Alleen batterijen van hetzelfde of gelijkwaardig model zijn toegestaan voor vervanging.

8. Plaats geen batterijen in het vuur, de oven of de magnetron, om explosie te voorkomen.
9. Haal de batterij niet uit elkaar, sla er niet op, knijp er niet in, snijd er niet in en beschadig de batterij op geen enkele manier mechanisch, om explosie te voorkomen.
10. Stel de batterijen niet bloot aan extreem lage luchtdruk of extreem hoge temperatuur, dit kan explosie van de batterij en lekkage van brandbare vloeistoffen of gassen veroorzaken.
11. Gooi de afgedankte batterijen niet weg, en gooi ze op de juiste manier weg in overeenstemming met de relevante nationale en regionale regelgeving.

Lumi United Technology Co, Ltd

Kamer 801-804, Building 1, Chongwen Park, Nanshan iPark, No. 3370, Liuxian Avenue,
Fuguang Gemeenschap, Taoyuan Residential District, Nanshan District, Shenzhen, China

Online klantendienst: www.aqara.com/support

E-mail: support@aqara.com

Introducción del producto

El Cabezal Termostático Inteligente E1 es una válvula termostática de radiador (TRV) alimentada por pilas secas (alcalinas) aplicable a radiadores de calentamiento de agua, sin cableado y de cómoda instalación. Puede realizar efectos de control de temperatura satisfactorios. Este producto, con un módulo de comunicación inalámbrica Zigbee de baja potencia incorporado y una pantalla LCD, puede usarse solo o agregarse a la aplicación Aqara Home a través del cubo Aqara, convirtiéndose en un termostato inteligente que se puede configurar y verificar en la aplicación. Puede realizar el ajuste automático de la temperatura y la detección de ventanas abiertas compatibles con el sensor de Temperatura y Humedad de Aqara y el sensor de Puertas y Ventanas de Aqara.