

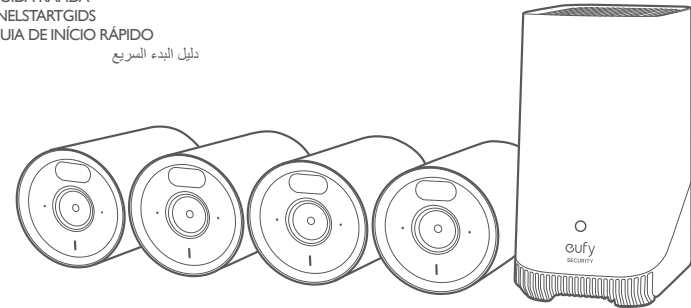
eufy
SECURITY

QUICK START GUIDE

E330 eufyCam (Professional)

KURZANLEITUNG
GUÍA DE INICIO RÁPIDO
GUIDE DE DÉMARRAGE RAPIDE
GUIDA RAPIDA
SNELSTARTGIDS
GUIA DE INÍCIO RÁPIDO

دليل البدء السريع



eufy
SECURITY

Anker Innovations Limited. All rights reserved. eufy Security and eufy Security Logo are trademarks of Anker Innovations Limited, registered in the United States and other countries. All other trademarks are the property of their respective owners.

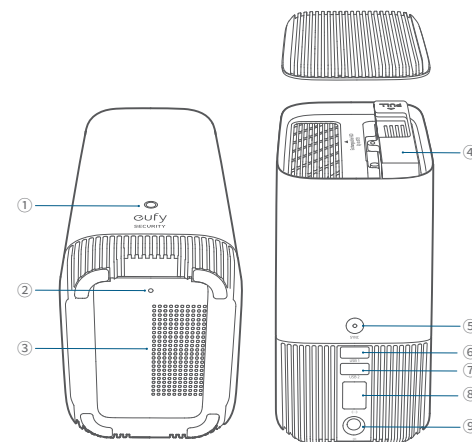
PAP 22
Raccolta Carta

51005004021 V1

English	01
Deutsch	19
Español	35
Français	51
Italiano	67
Nederlands	83
Português	99
العربية	115

AT A GLANCE

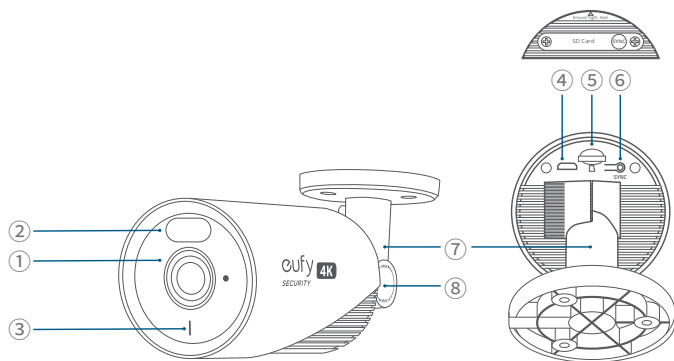
S380 HomeBase



Model: T8030

- ① Status LED
- ② Reset Hole
- ③ Speaker
- ④ Hard Drive Bracket
- ⑤ SYNC / ALARM OFF Button
- ⑥ USB Port 1 (Output: 5Vdc/2.4A)
- ⑦ USB Port 2 (Output: 5Vdc/0.7A)
- ⑧ Ethernet Port
- ⑨ Power Port

E330 eufyCam (Professional)



Model: T8600

- ① Camera Lens
- ② Spotlight
- ③ LED Indicator
- ④ Micro USB Port (for maintenance only)
- ⑤ microSD Card Slot
- ⑥ SYNC Button
- ⑦ Mounting Bracket
- ⑧ Angle Adjustment Knob

INSTALLING YOUR STORAGE DRIVE (Optional)

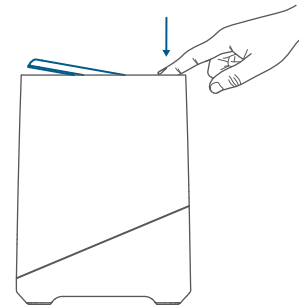


(For 4-Cam Kit) The S380 HomeBase comes with a pre-installed 1TB storage drive for storing video recordings.
(For 2-Cam Kit) You need to install a storage drive (not included) to store video recordings.

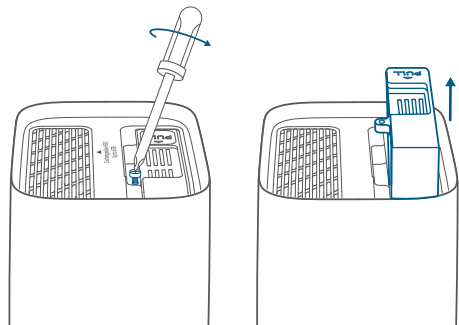


- The S380 HomeBase must be powered off when you install or remove a storage drive.
- To avoid data loss, transfer any existing data on your storage drive to another location before adding your storage drive to The S380 HomeBase.

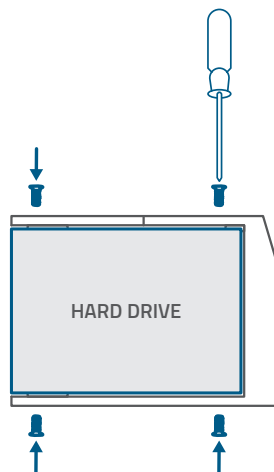
1. Push down the top lid to remove it.



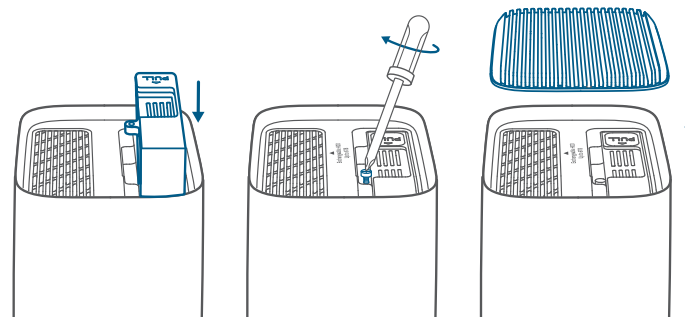
2. Unscrew and take out the storage drive bracket.



3. Fix your storage drive to the bracket with the included screws.



4. Insert and screw the bracket back into the S380 HomeBase, then put the top lid back into place.

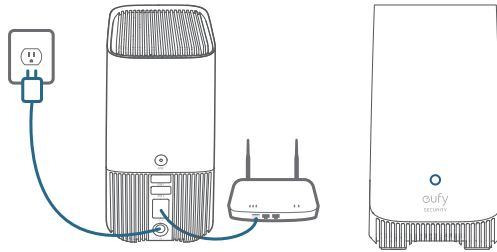


💡 Your additional storage drive must meet the following requirements:

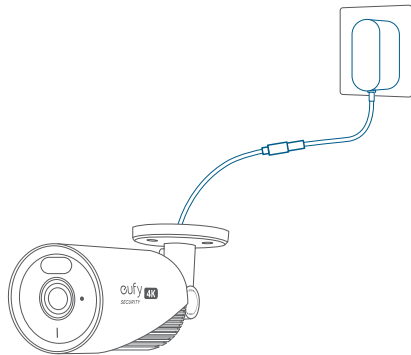
Type	Hard disk drive (HDD) or solid-state drive (SSD) that uses the SATA interface
Drive Size	2.5 inch
Capacity	Unlimited
Recommended	Western Digital, Seagate, SAMSUNG, Kingston, PNY, Crucial, SanDisk

SETTING UP THE SYSTEM

1. Power on the S380 HomeBase and connect to your router using an Ethernet cable. Wait for up to 1 minute and the S380 HomeBase is now ready to be set up.



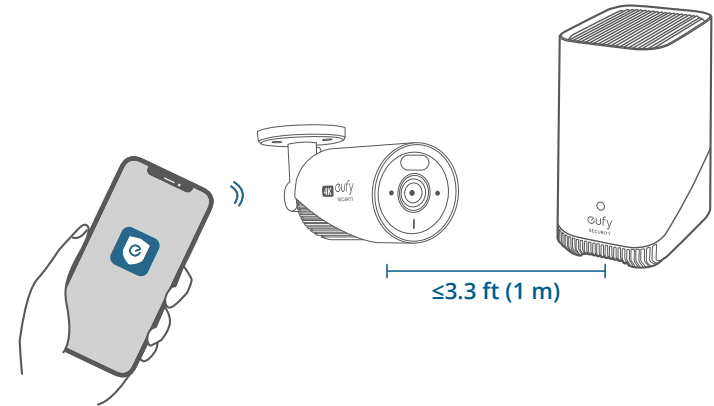
2. Connect your cameras to power using their power adapters.



3. Download and install the eufy Security app, then sign in or create an account.



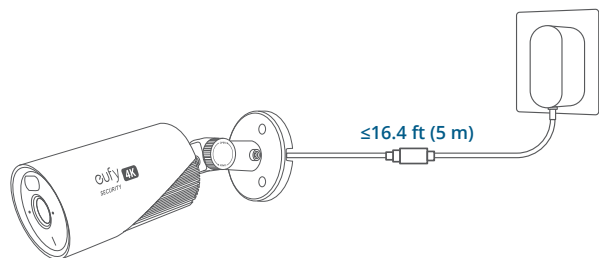
4. Follow the in-app instructions to add the S380 HomeBase and cameras to the device list.



MOUNTING YOUR CAMERA

Select a Location and a Height

Select a location that is within reach of a power outlet. If the distance exceeds 16.4 ft (5 m), please consider a separately sold extension cable.

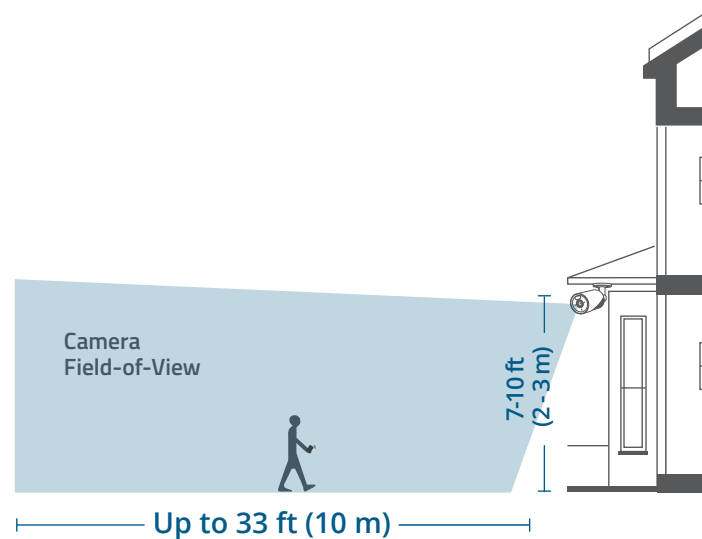


Make sure the camera receives a strong signal from the S380 HomeBase in the location you want to mount it to achieve a smooth video stream in the app.



⚠ **Disconnect the camera from the power outlet before mounting.** We recommend mounting the camera 7-10 ft (2-3 m) above the ground. This height maximizes the detection range of the camera.

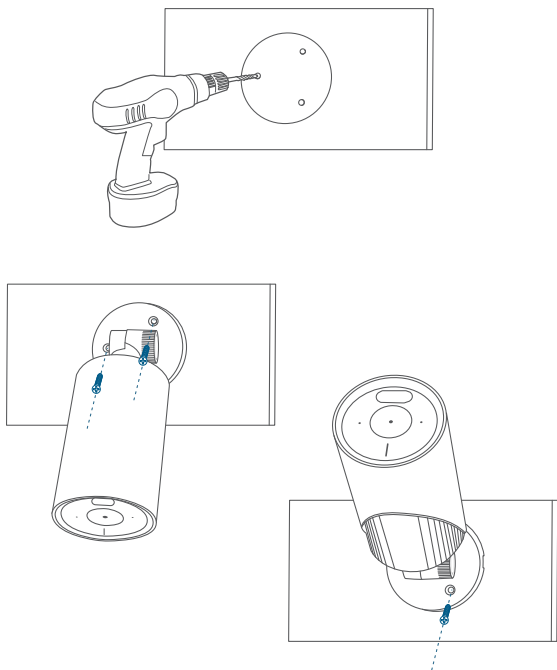
- The camera can be mounted both indoors and outdoors. Avoid mounting the camera under direct sunlight.



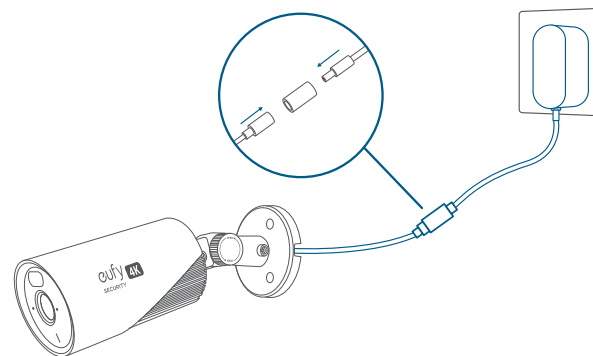
Mount the Camera

1. Use the position template to drill holes with correct spacing, then mount the camera using the provided screws.

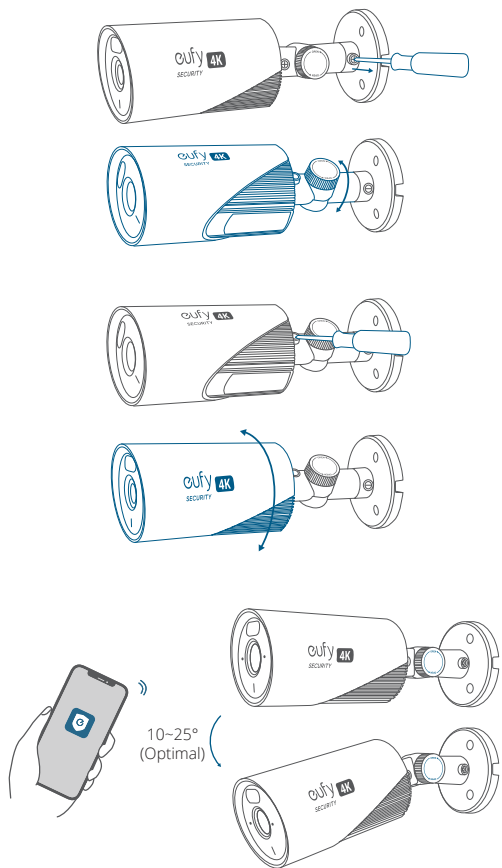
- Screw anchors are necessary for walls that are made out of hard materials such as concrete, brick, or stucco.



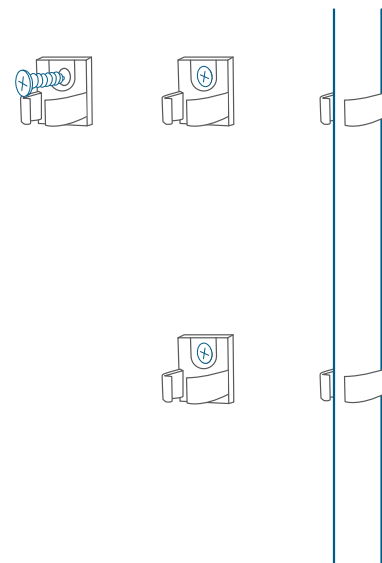
2. Route the power cable into the waterproof case and connect it to the power adaptor, then plug the adaptor into the power outlet.



3. Rotate the camera to adjust the view and check it using the live stream, which you can access in the eufy Security app.



4. Fasten the cable to the wall using the included cable clips if needed.



SAFETY

- The suitable temperature range for E330 eufyCam (Professional) and accessories is -20°C to 45°C (-4°F - 113°F). The suitable temperature range for S380 HomeBase and accessories is -10°C to 45°C (14°F - 113°F). The recommended temperature range for devices and accessories is 5°C to 25°C (41°F - 77°F).
- Unless specifically indicated that it is safe to do so in the user guide or instruction manual, do not use this device in an environment that exceeds the recommended low or high temperature.
- Unless specifically indicated that it is safe to do so in the user guide or instruction manual, avoid exposing your device to direct sunlight or wet environments.
- The power adapter should be installed near the equipment and should be easily accessible.
- Use only a power adapter supplied by or approved by the manufacturer. Using an unauthorized power adapter may cause danger and may violate the authorization of the device to receive service under warranty.
- The power adapter is for indoor use only. The plug is considered as a disconnect device of the adapter.

Warning:

- Replacing a battery with an incorrect type may bypass safeguards and create danger;
- Disposal of a battery in a fire or other source of significant heat, or by crushing, or cutting, may result in an explosion as well as leakage of flammable liquids and gases;
- Leaving a battery in an extremely hot environment may result in an explosion as well as leakage of flammable liquids and gases;
- A battery subjected to extremely low air pressure may result in an explosion as well as leakage of flammable liquids and gases.



CAUTION: RISK OF EXPLOSION IF BATTERY IS REPLACED BY AN INCORRECT TYPE. DISPOSE OF USED BATTERIES ACCORDING TO THE INSTRUCTIONS.



CAUTION: LITHIUM COIN CELL BATTERY. KEEP BATTERIES AWAY FROM CHILDREN. IF SWALLOWED OR PLACED INSIDE THE BODY, BATTERIES CAN CAUSE SEVERE OR FATAL INJURIES IN 2 HOURS OR LESS, SEEK IMMEDIATE MEDICAL CARE IF SUSPECTED.

NOTICE

NOTICE (United States of America)

FCC Statement

This device complies with Part 15 of the FCC Rules. Operation is subject to the following two conditions: (1) this device may not cause harmful interference, and (2) this device must accept any interference received, including interference that may cause undesired operation.

Warning: Changes or modifications not expressly approved by the party responsible for compliance could void the user's authority to operate the equipment.

Note: This equipment has been tested and found to comply with the limits for a Class B digital device, pursuant to Part 15 of the FCC Rules.

These limits are designed to provide reasonable protection against harmful interference in a residential installation.

This equipment generates uses and can radiate radio frequency energy and, if not installed and used in accordance with the instructions, may cause harmful interference to radio communications. However, there is no guarantee that interference will not occur in a particular installation. If this equipment does cause harmful interference to radio or television reception, which can be determined by turning the equipment off and on, the user is encouraged to try to correct the interference by one or more of the following measures: (1) Reorient or relocate the receiving antenna. (2) Increase the separation between the equipment and receiver. (3) Connect the equipment into an outlet on a circuit different from that to which the receiver is connected. (4) Consult the dealer or an experienced radio/TV technician for help.

FCC Radio Frequency Exposure Statement

The device has been evaluated to meet general RF exposure requirements. The device can be used in fixed/mobile exposure condition. The min separation distance is 20cm.

Notice: Shielded cables

All connections to other computing devices must be made using shielded cables to maintain compliance with FCC regulations.

The following importer is the responsible party

Company Name: POWER MOBILE LIFE, LLC

Address: 10900 NE 8th St, Ste 501, Bellevue WA 98004
Telephone: 1-800-988-7973

NOTICE (Canada)

This device complies with Industry Canada licence-exempt RSS standard(s). Operation is subject to the following two conditions:

(1) this device may not cause interference, and
(2) this device must accept any interference, including interference that may cause undesired operation of the device."

Le présent appareil est conforme aux CNR d'Industrie Canada applicables aux appareils radio exempts de licence. L'exploitation est autorisée aux deux conditions suivantes:

(1) l'appareil ne doit pas produire de brouillage, et
(2) l'utilisateur de l'appareil doit accepter tout brouillage radioélectrique subi, même si le brouillage est susceptible d'en compromettre le fonctionnement."


This Class B digital apparatus complies with Canadian ICES-003.

Cet appareil numérique de la classe B est conforme à la norme NMB-003 du Canada.

IC RF Statement


When using the product, maintain a distance of 20cm from the body to ensure compliance with RF exposure requirements.

Lors de l'utilisation du produit, maintenez une distance de 20 cm du corps afin de vous conformer aux exigences en matière d'exposition RF.

 This product complies with the radio interference requirements of the European Community.

Declaration of Conformity

Hereby, Anker Innovations Limited declares that this device is in compliance with the essential requirements and other relevant provisions of Directive 2014/53/EU. For the declaration of conformity, visit the website: <https://uk.eufylife.com>.

 This product complies with the radio interference requirements of the United Kingdom.

16 EN

Declaration of Conformity

Hereby, Anker Innovations Limited declares that this device is in compliance with Radio Equipment Regulations 2017(SI 2017/1206). The full text of the UK declaration of conformity is available at the following internet address: <https://uk.eufylife.com>.

RF exposure information:

The Maximum Permissible Exposure (MPE) level has been calculated based on a distance of d=20cm between the device and the human body. To maintain compliance with RF exposure requirement, use products that maintain a 20cm distance between the device and human body.

Frequency bands and power as below:

Function	Bands	Operation Frequency	Max. Power
Sub-1G for T8030	Sub-1G	866-866.8 MHz	ERP 12.973 dBm
Wi-Fi for T8030	2.4GHz	2412-2472MHz	EIRP 19.58 dBm
Wi-Fi for T8600	2.4GHz	2412-2472MHz	EIRP 19.15 dBm

The adapter type (for T8600) is TEKA-TB120100XX, rated output voltage/current is 12Vdc/1A.

The adapter type (for T8030) is KA2401A-1202000DE, rated output voltage/current is 12 Vdc/2A.

The following importer is the responsible party (contract for EU matters):

Anker Innovations Deutschland GmbH | Georg-Muche-Strasse 3, 80807 Munich, Germany

The following importer is the responsible party (contract for UK matters):


Anker Technology (UK) Limited | GNR8, 49 Clarendon Road, Watford, Hertfordshire, WD17 1HP, United Kingdom


EN 17

Il tipo di adattatore (per T8030) è KA2401A-1202000DE, la tensione/ corrente di uscita nominale è 12 V DC/2 A.

Il seguente importatore è la parte responsabile (contratto esclusivamente per le questioni pertinenti all'UE):
Anker Innovations Deutschland GmbH | Georg-Muche-Strasse 3, 80807 Monaco, Germania

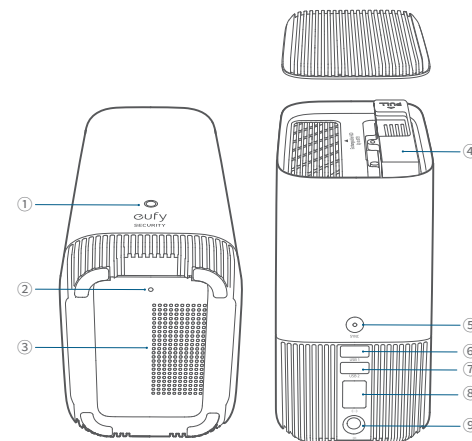
Il seguente importatore è la parte responsabile (contratto esclusivamente per le questioni pertinenti al Regno Unito):
Anker Technology (UK) Limited | GNR8, 49 Clarendon Road, Watford, Hertfordshire, WD17 1HP, United Kingdom

 Il prodotto è progettato e realizzato con materiali e componenti di alta qualità, che possono essere riciclati e riutilizzati.

 Questo simbolo indica che il prodotto non deve essere smaltito tra i rifiuti domestici e deve essere consegnato presso un centro di raccolta per il riciclo. Un corretto smaltimento e riciclo aiuta a proteggere le risorse naturali, la salute umana e l'ambiente. Per ulteriori informazioni sullo smaltimento e il riciclo, contattare il comune locale, il servizio di smaltimento o il negozio in cui è stato acquistato il prodotto.

IN EEN OOGOPSLAG

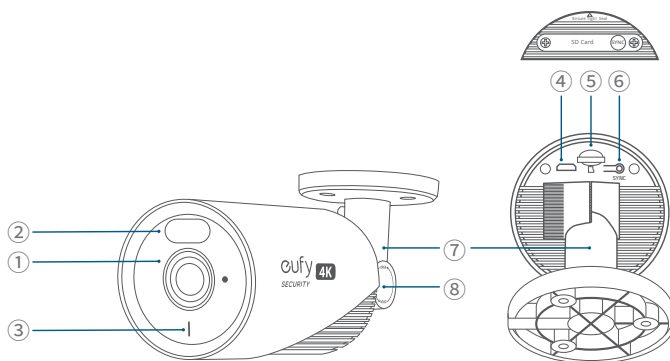
S380 HomeBase



Model: T8030

- ① Status-led
- ② Resetgat
- ③ Luidspreker
- ④ Harde schijf-beugel
- ⑤ SYNC / ALARM UIT-knop
- ⑥ USB-poort 1 (Uitgang: 5Vdc/2.4A)
- ⑦ USB-poort 2 (Uitgang: 5Vdc/0.7A)
- ⑧ Ethernetpoort
- ⑨ Voedingsingang

E330 eufyCam (Professioneel)



Model: T8600

- ① Cameralens
- ② Spotlight
- ③ LED-indicator
- ④ Micro USB-poort (alleen voor onderhoud)
- ⑤ microSD-kaartsleuf
- ⑥ SYNC-knop
- ⑦ Montagebeugel
- ⑧ Hoekinstelknop

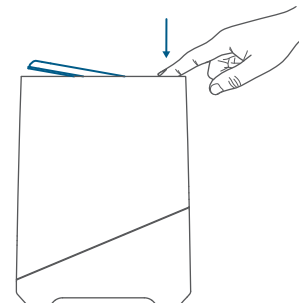
HET INSTALLEREN VAN UW OPSLAGSCHIJF (Optioneel)

 **(Voor 4-Cam Kit)** De S380 HomeBase wordt geleverd met een vooraf geïnstalleerde 1TB opslagdrive voor het opslaan van videoregistraties.
(Voor 2-Cam Kit) U moet een opslagstation installeren (niet inbegrepen) om videoregistraties op te slaan.

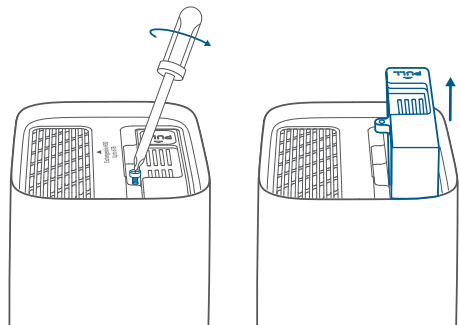


- De S380 HomeBase moet worden uitgeschakeld wanneer u een opslagstation installeert of verwijdert.
- Om gegevensverlies te voorkomen, verplaats alle bestaande gegevens op uw opslagstation naar een andere locatie voordat u uw opslagstation toevoegt aan de S380 HomeBase.

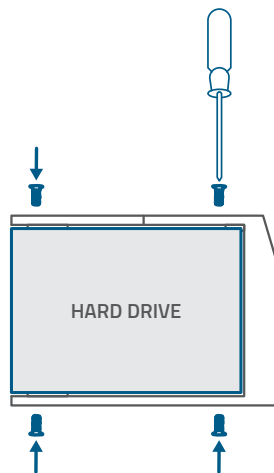
1. Duw het deksel naar beneden om het te verwijderen.



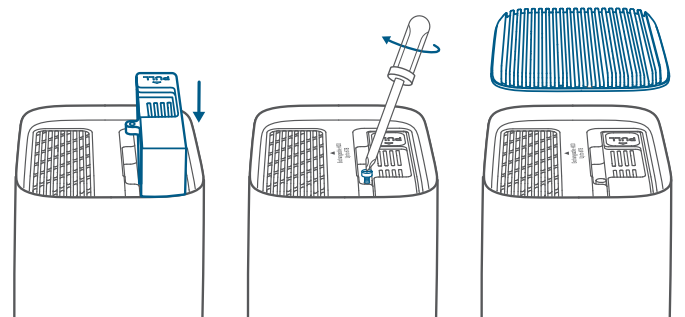
2. Schroef de opslagdrivebeugel los en haal hem eruit.




3. Bevestig uw opslagstation met de meegeleverde schroeven aan de beugel.



4. Plaats de beugel terug in de S380 HomeBase en schroef deze vast, plaats vervolgens het bovenste deksel terug op zijn plaats.

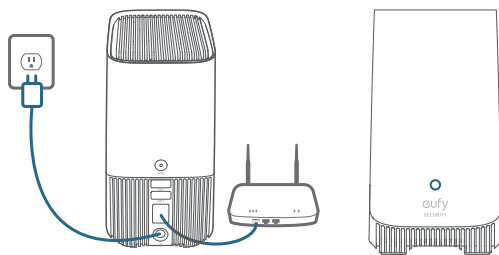


 Uw extra opslagstation moet aan de volgende eisen voldoen:

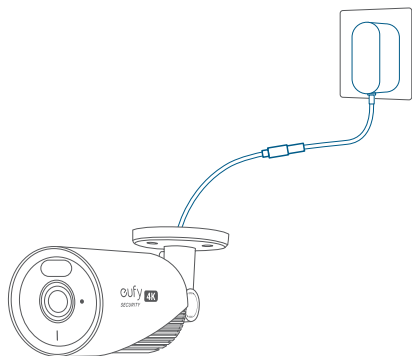
Type	Harde schijf (HDD) of solid-state drive (SSD) die gebruik maakt van de SATA-interface.
Schijfgrootte	2,5 inch
Capaciteit	Onbeperkt
Aanbevolen	Western Digital, Seagate, SAMSUNG, Kingston, PNY, Crucial, SanDisk

HET OPZETTEN VAN HET SYSTEEM

1. Zet de S380 HomeBase aan en verbind deze met uw router met behulp van een Ethernet-kabel. Wacht tot 1 minuut en de S380 HomeBase is nu klaar om te worden ingesteld.



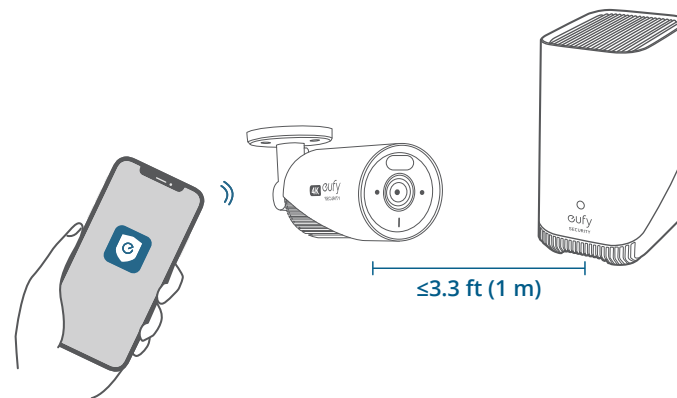
2. Sluit uw camera's met hun voedingsadapters op een stopcontact aan.



3. Download en installeer de eufy Security app, log vervolgens in of maak een account aan.



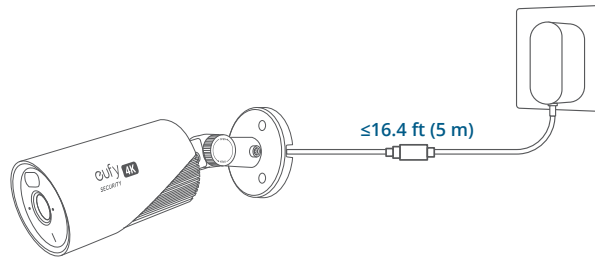
4. Volg de in-app instructies om de S380 HomeBase en camera's aan de apparatenlijst toe te voegen.



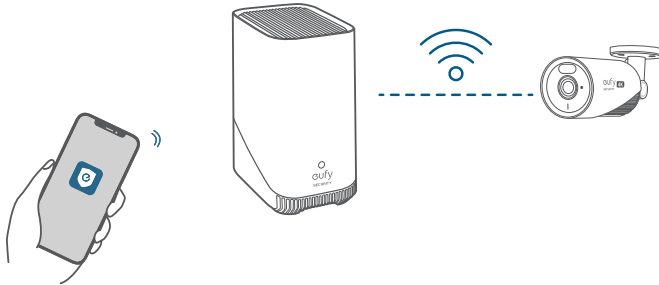
DE CAMERA MONTEREN

Kies een locatie en een hoogte

Kies een locatie binnen het bereik van een stopcontact. Als de afstand meer dan 16,4 ft (5 m) bedraagt, overweeg dan een apart verkochte verlengkabel.



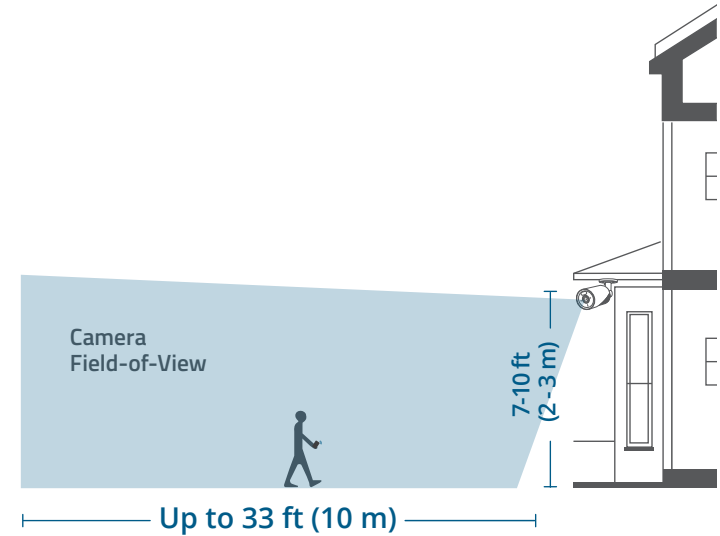
Zorg ervoor dat de camera een sterk signaal ontvangt van de S380 HomeBase op de locatie waar u hem wilt monteren om een soepele videostream in de app te bereiken.



⚠ Koppel de camera vóór de montage los van de voeding.

We raden aan de camera twee tot drie meter boven de grond te hangen. Op deze hoogte is het detectiebereik van de camera zo groot mogelijk.

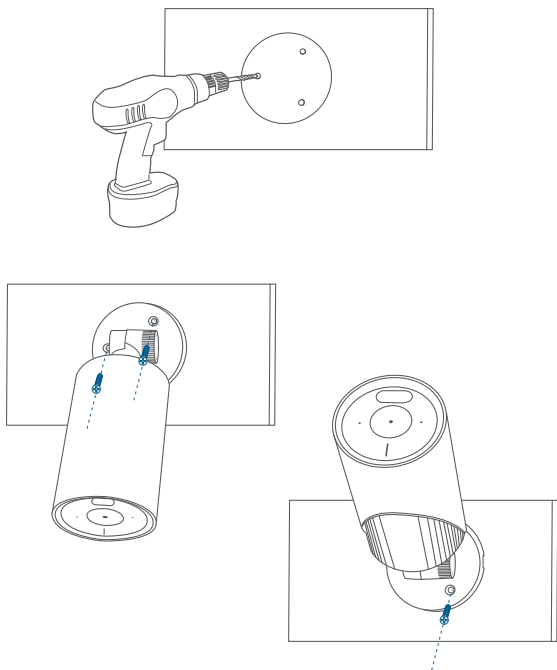
- De camera kan zowel binnen als buiten worden gemonteerd. Monteer de camera niet in direct zonlicht.



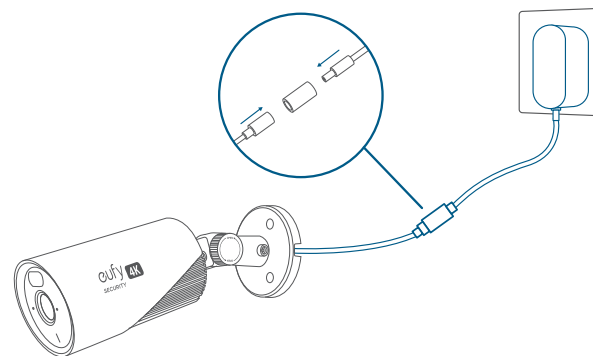
De camera monteren

1. Gebruik het boorsjabloon om op de juiste afstanden gaten te boren en monteer de camera met de meegeleverde schroeven.

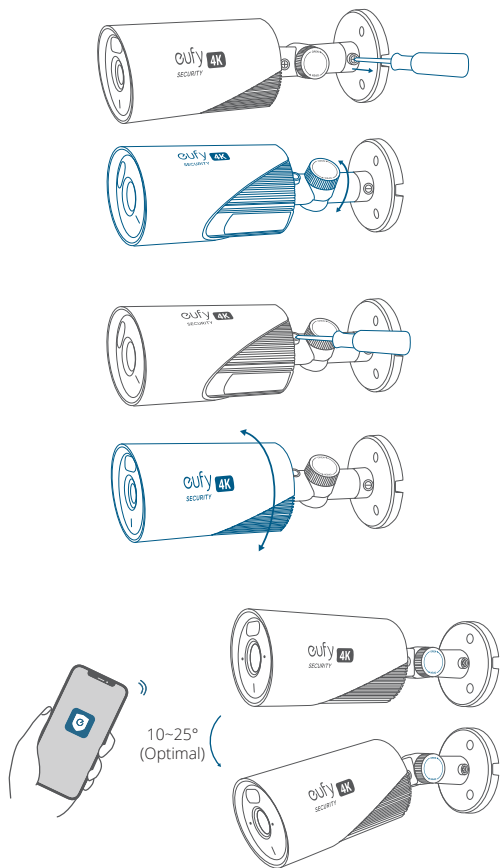
- Voor muren van harde materialen, zoals beton, baksteen of stucwerk, zijn pluggen nodig.



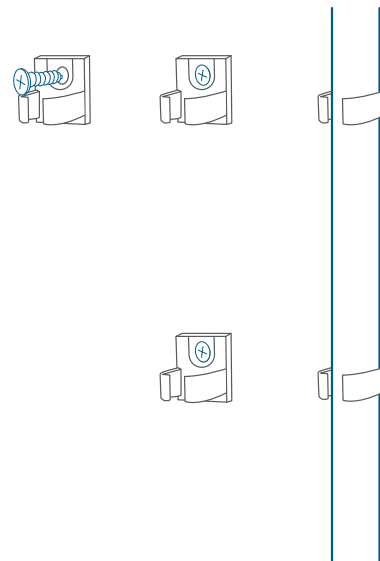
2. Leid de voedingskabel naar de waterdichte behuizing en sluit hem aan op de voedingsadapter. Steek de adapter in het stopcontact.



3. Draai de camera om het beeld in te stellen en controleer het beeld met de livestream in de eufy Security-app.



4. Bevestig de kabel zo nodig met de meegeleverde kabelklemmen aan de muur.



VEILIGHEID

- De geschikte temperatuurbereik voor E330 eufyCam (Professional) en accessoires is -20°C tot 45°C (-4°F - 113°F). De geschikte temperatuurbereik voor S380 HomeBase en accessoires is -10°C tot 45°C (14°F - 113°F). Het aanbevolen temperatuurbereik voor apparaten en accessoires is 5 °C tot 25 °C.
- Gebruik dit apparaat niet in een omgeving met een lagere of hogere temperatuur dan het aanbevolen temperatuurbereik, tenzij in de gebruikers- of instructiehandleiding specifiek wordt aangegeven dat dit veilig kan.
- Stel uw apparaat niet bloot aan direct zonlicht of natte omgevingen, tenzij in de gebruikers- of instructiehandleiding specifiek wordt aangegeven dat dit veilig kan.
- De voedingsadapter moet in de buurt van de apparatuur worden geplaatst en eenvoudig bereikbaar zijn.
- Gebruik alleen een voedingsadapter die door de fabrikant is geleverd of goedgekeurd. Het gebruik van een niet-geautoriseerde voedingsadapter kan gevaar opleveren en leiden tot het vervallen van de garantie voor het apparaat.
- Deze voedingsadapter is alleen bestemd voor gebruik binnen. De stekker wordt beschouwd als de uitschakelinrichting van de adapter.

Waarschuwing:

- Het vervangen van een accu door het verkeerde soort accu kan beveiligingen omzeilen en gevaar opleveren;
- Als de accu wordt weggegooid in vuur of een bron van aanzienlijke hitte, wordt geplet of erin wordt gesneden, kan dat leiden tot een explosie en het lekken van ontvlambare vloeistoffen en gassen;
- Het achterlaten van een accu in een extreem hete omgeving kan leiden tot een explosie en het lekken van ontvlambare vloeistoffen en gassen;
- Als een accu wordt blootgesteld aan extreem lage luchtdruk, kan dat leiden tot een explosie en het lekken van ontvlambare vloeistoffen en gassen.



LET OP: EXPLOSIEGEVAAR ALS DE BATTERIJ WORDT VERVANGEN DOOR EEN ONJUIST TYPE. VOER GEBRUIKTE BATTERIJEN VOLGENS DE INSTRUCTIES AF.



VOORZICHTIG: LITHIUM KNOOPCEL BATTERIJ. HOUD BATTERIJEN BUITEN BEREIK VAN KINDEREN. ALS BATTERIJEN WORDEN INGESLIKT OF IN HET LICHAAM WORDEN GEPLAATST, KUNNEN ZE BINNEN 2 UUR ERNSTIGE OF DODELIJKE VERWONDINGEN VEROORZAKEN. ZOEK ONMIDDELIJK MEDISCHE HULP ALS U VERMOEDT DAT DIT IS GEBEURD.

KENNISGEVING

CE Dit product voldoet aan de EU-vereisten met betrekking tot radio-interferentie.

Verklaring van conformiteit

Hierbij verklaart Anker Innovations Limited dat dit apparaat voldoet aan de essentiële vereisten en andere relevante bepalingen van Richtlijn 2014/53/EU. De verklaring van conformiteit vindt u op de website: <https://uk.eufylife.com>.



Dit product voldoet aan de vereisten met betrekking tot radio-interferentie van het VK.

Verklaring van conformiteit

Hierbij verklaart Anker Innovations Limited dat dit apparaat voldoet aan de bepalingen van de Radio Equipment Regulations 2017 (SI 2017/1206). De volledige tekst van de verklaring van conformiteit voor het VK is beschikbaar op de volgende website: <https://uk.eufylife.com>.

Informatie over blootstelling aan RF:

Het MTB-niveau (maximaal toelaatbare blootstelling) is berekend op basis van een afstand van $d = 20$ cm tussen het apparaat en het menselijk lichaam. Zorg dat het apparaat minstens 20 cm verwijderd blijft van het menselijk lichaam om te voldoen aan de RF-blootstellingsnorm.

Frequentiebanden en vermogen als volgt:

Functie	Banden	Bedrijfsfrequentie	Max. vermogen
< 1 GHz voor T8030	< 1 GHz	866 - 866,8 MHz	ERP 12,973 dBm
Wifi voor T8030	2,4 GHz	2412 - 2472 MHz	EIRP 19,58 dBm
Wifi voor T8600	2,4 GHz	2412 - 2472 MHz	EIRP 19,15 dBm

Het type adapter (voor de T8600) is TEKA-TB120100XX en het nominale uitgangsvermogen is 12V-gelijkstroom en 1 A.