

# De Nuki Door Sensor instellen

## Met de Nuki Door Sensor houd je altijd een waakzaam oog op je deur gericht

Met de Nuki-app op je smartphone kun je de Nuki Door Sensor in een paar stappen activeren en beheren:

1. Selecteer je Smart Lock 3.0 en tik op **"Instellingen" > "Smart Lock beheren" > "Nuki Door Sensor beheren"**.

2. Om de deursensor via Bluetooth te koppelen aan de Nuki-app, moet je de knop voor het detecteren van manipulatie aan de achterzijde van je Nuki Door Sensor minstens 10 seconden ingedrukt houden, totdat het lampje op de deursensor begint te knipperen. Nu hoef je verder alleen nog de aanwijzingen in de Nuki-app te volgen.

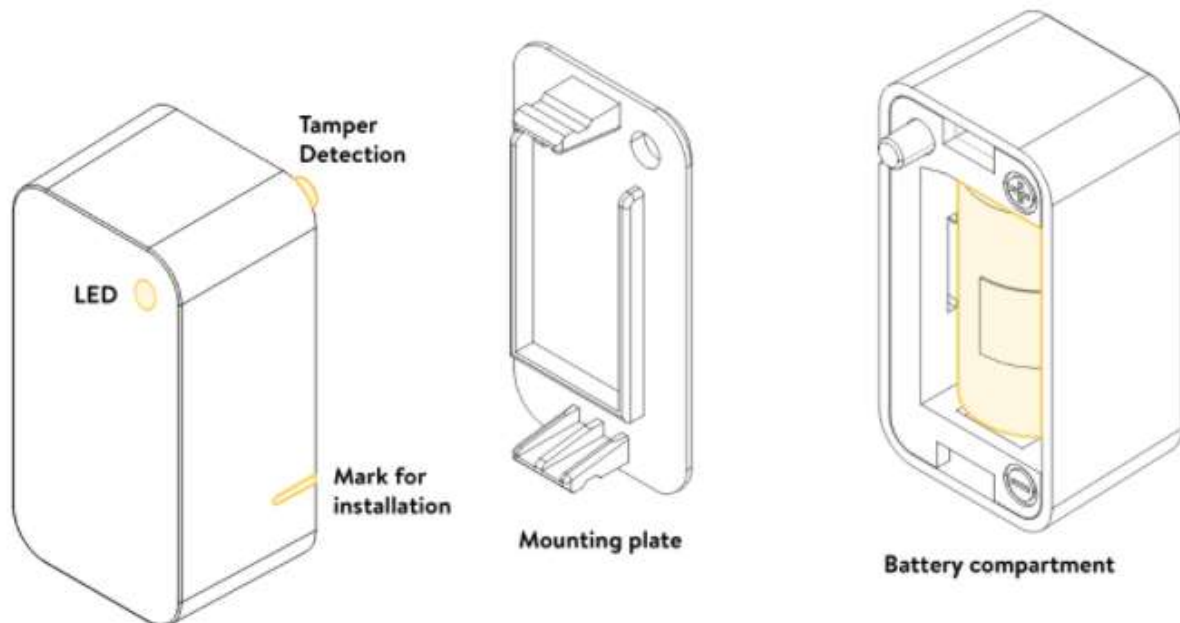
**Opgelet:** Als de deursensor nog niet ingesteld was en ook nog niet aan een Smart Lock 3.0 was gekoppeld, staat hij al bij de eerste set-up in de onderhoudsmodus en kan hij via de Nuki-app onmiddellijk worden geconfigureerd.

3. Zodra je de Nuki-app en de sensor aan elkaar gekoppeld hebt, moet je de Nuki Door Sensor bevestigen op de montageplaat die op het deurkozijn is aangebracht. Controleer opnieuw of de sensor en de magneet correct geplaatst zijn.

4. Nu moet je je Nuki Door Sensor kalibreren. Tijdens het kalibreren meet de deursensor de sterkte van het magnetisch veld van de geplaatste magneet terwijl de deur dicht is, half open of helemaal open staat. Daardoor leert je deursensor hoe hij de status van de deur moet detecteren.

Van nu moment af aan kun je in je Nuki-app behalve de status van het cilinderslot (op slot of van slot) ook zien wat de status is van je deur (gesloten of open).

**Opgelet:** Bij de verschillende stappen van het kalibreren moet je de deur langzaam bewegen, zodat de verandering van de sterkte van het magnetisch veld optimaal kan worden gedetecteerd!



### Problemen oplossen

Als je de set-up annuleert nog voordat de kalibratie van je Door Sensor is voltooid, is in de Nuki-app de waarschuwing "**Nuki Door Sensor verwijderd**" te zien.

Tijdens het koppelen van de diverse apparaten wisselen de Door Sensor en de Smart Lock informatie uit. Dit betekent dat de Smart Lock in dat geval de informatie ontvangt dat de gekoppelde Door Sensor niet is gemonteerd.

Als je de set-up van de Door Sensor wil voltooien, moet je deze eerst deactiveren.

Daarvoor moet je je Nuki-app opnieuw starten en tikken op je Smart Lock. Selecteer nu "**Smart Lock beheren**">"**Nuki Door Sensor beheren**">"**Nuki Door Sensor deactiveren**".

Nadat je de Nuki Door Sensor hebt gedeactiveerd, moet je de set-up procedure gewoon starten zoals hierboven aangegeven.