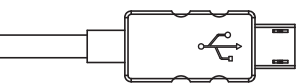


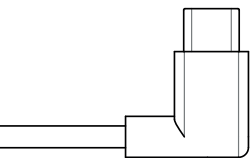
s24 L

sCharge with Lightning cable
MPNo. sCh-12W-8pin-1.0
EAN 4260258610246



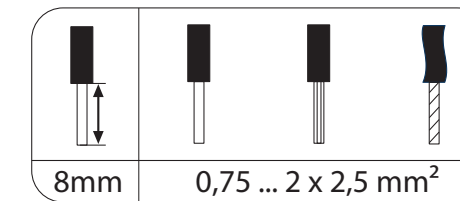
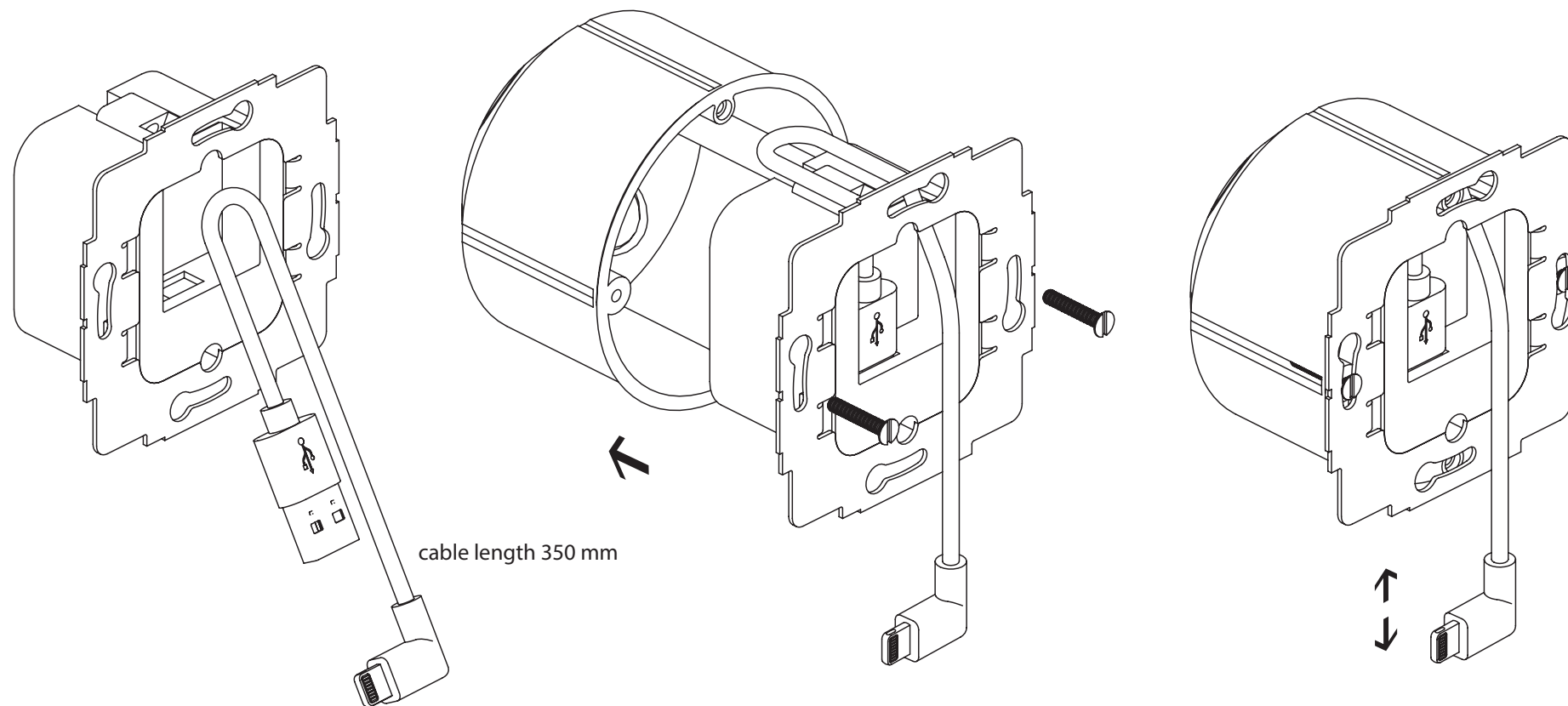
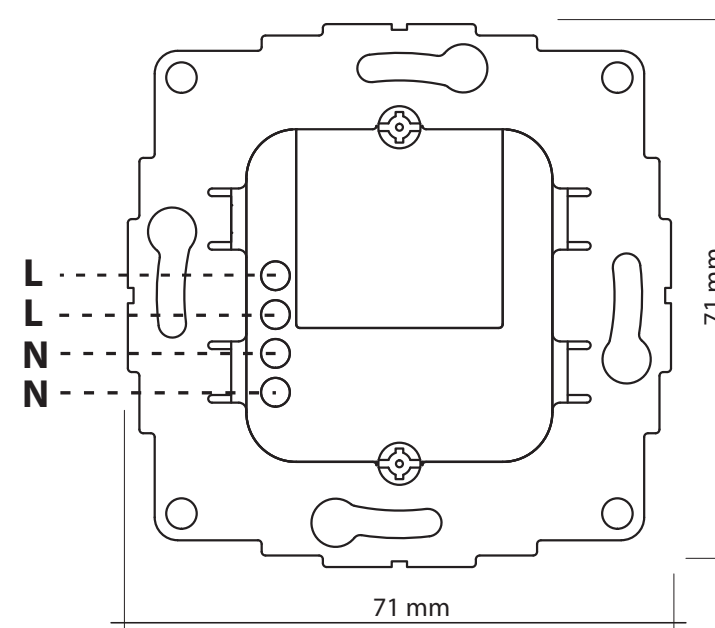
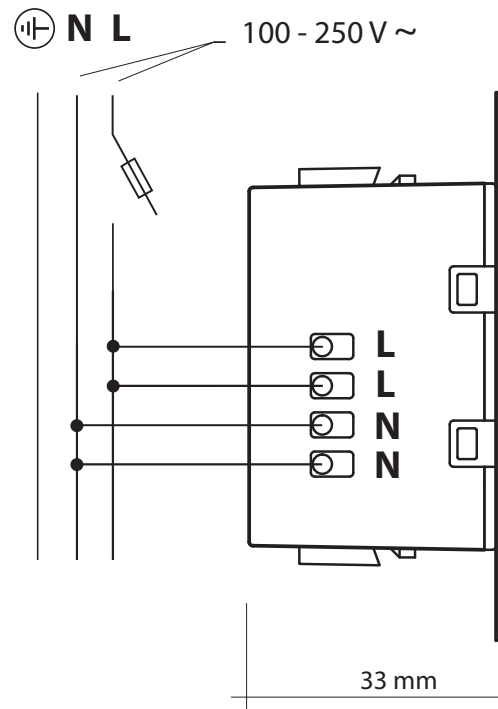
s24 m

sCharge with micro USB cable
MPNo. sCh-12W-mUSB-1.0
EAN 4260258612240



s24 C

sCharge with USB-C cable
MPNo. sCh-12W-USB-C-1.0
EAN 4260258612028



sCharge 12 W
USB power supply



Type : JP - 3501 UP
Input : 100 - 250 V~ / 50 - 60 Hz,
Output : USB 4,75 - 5,25 V =, 2,4 A max.



WEEE DE 64398562

www.smart-things.com Made in China

Instructions for use

EN

Function

This flush-mountable single-port USB charger charges the batteries of mobile devices. The USB charger is ideally suited for charging tablets which are installed on the wall, using commercially available wall-mounts. The total output current of the charger is 2,4 A at 5V = (+/- 5%). The maximum permissible voltage is 250V~ 50/60Hz. 16A. Only install and use this IP20 protected product in protected locations with an ambient temperature between 5°C and 35°C. Avoid the influence of moisture, dust, sun or other heat radiation. For prolonged use, the housing of this product may become warm. This is normal.

HAZARDWARNING!

- Operate this device only in indoor areas. Avoid the influence of moisture, dust, sun or other heat radiation.
- This USB-Charger is part of the building installation. The relevant standards and directives of the country must be observed during planning and construction. The operation of the device is permissible only on the 230V / 50 Hz alternating current network. Work on the 230V mains may only be carried out by a certified electrician qualified in your country. The applicable accident prevention regulations must be observed.
- To avoid an electric shock on the device, please disconnect the mains voltage to the device (switch off the circuit breaker). Failure to comply with the installation instructions may cause fire or other hazards.
- The installation may only be carried out in commercially available flush-mounted wall-boxes (installation boxes), with a minimum depth of 40mm.
- When connecting the device terminals, observe the type of cabling which are permissible for this purpose.
- Pay close attention to the wiring diagram!

Mandatory information in accordance with the equipment safety standard:
Note! Only to be installed by persons with relevant electrical qualifications and experience!*)

Improper installation will result in risk to your own life and risk to the life of persons using the electrical installation. With an improper installation, you risk serious material damages, for example fire. You are personally reliable for personal injury and material damages. Please contact a qualified electrical engineer.

*) Specialist skills required for installation

- In particular, the following special knowledge is required for the installation:
- The applicable "5 Safety Rules": disconnect; protect against switching on; verifying mains power disconnect; earthing and short-circuiting; covering adjacent current-carrying components or making them inaccessible.
 - Selection of suitable tools, measuring equipment and – if necessary – personal protection equipment;
 - Evaluation of measurement results;
 - Selection of the electrical installation material to ensure compliance with the shut-down conditions;
 - IP-Protection classes;
 - Installation of electrical installation material;
 - the resulting connection conditions (conventional protective multiple earthing, safety earthing, additional measures required etc.).

Maintenance and cleaning

This USB-Charger is maintenance-free. Any repairs should only be carried out by a qualified electrician. Clean the unit with a soft, clean, dry, lint-free cloth only. Please do not use solvent-based cleaning agents. The plastic housing could be affected by this. Do not use wet cloths or sponges to clean the socket outlet.

RoHS/WEEE Compliance Statement (Recycling Instructions)

European Directive 2012/19/EU requires that equipment bearing the trashcan symbol on the product and/or its packaging must not be disposed of with unsorted municipal waste. The symbol indicates that this product should be disposed of separately from regular household waste streams. It is your responsibility to dispose of this via designated collection facilities appointed by the government or local authorities. Correct disposal and recycling will help prevent potential negative consequences to the environment and human health. For more detailed information about the disposal of your old equipment, please contact your local authorities, waste disposal service, or the shop where you purchased the product.

Technical Specifications USB Charger

Input voltage 100 - 250 V~ 50/60 Hz
Input current Max. 1,5 A
Output voltage 4,75 - 5,25 V =
Output current 0,01 - 2,4 A
Output power 12 Watt
Power loss (Standby consumption) ≤50 mW

Documentation

© smart things, Germany. All rights reserved. We accept no liability for technical or printing errors and their consequences. All trademarks and property rights are acknowledged. Changes in the sense of technical progress may be made without prior notice.

smart things solutions GmbH
Clarita-Bernhard-Str. 18
81249 München, Germany
info@smart-things.com

Gebrauchsanleitung DE

Funktion

Dieses Ein-Port-USB-Ladegerät für Wandeinbau lädt die Batterien/Akkus von mobilen Geräten. Es eignet sich ideal zum Laden von Tablets, die mit handelsüblichen Wandhalterungen an der Wand installiert werden. Der gesamte Ausgangsstrom des Ladegeräts beträgt 2,4 A bei 5V ==(+/− 5%). Die maximal zulässige Spannung beträgt 250V~ 50/60Hz. 16A. Installieren und verwenden Sie dieses IP20 geschützte Produkt ausschließlich an geschützten Orten mit einer Umgebungstemperatur zwischen +5°C und 35°C. Vermeiden Sie den Einfluss von Feuchtigkeit , Staub oder anderer Wärmebestrahlung. Bei längerem Gebrauch kann das Gehäuse dieses Produkts warm werden. Das ist normal.

GEFAHRENHINWEISE!

Betreiben Sie das Gerät nur in Innenräumen. Vermeiden Sie den Einfluss von Feuchtigkeit, Staub oder anderer Wärmebestrahlung. • Dieses USB-Ladegerät ist Teil der Gebäudeinstallation. Bei der Planung und Errichtung sind die einschlägigen Normen und Richtlinien des Landes zu beachten. Der Betrieb des Gerätes ist ausschließlich am 230V/50 Hz Wechselspannungsnetz zulässig. Arbeiten am 230V-Netz dürfen nur von einer in Ihrem Land zertifizierten Elektrofachkraft erfolgen. Dabei sind die geltenden Unfallverhütungsvorschriften zu beachten. • Zur Vermeidung eines elektrischen Schlages am Gerät bitte Netzspannung freischalten (Sicherungsautomat abschalten). Bei Nichtbeachtung der Installationshinweise können Brand oder andere Gefahren entstehen. • Die Installation darf nur in handelsüblichen Unterputzdosen (Gerätedosen) mit einer Mindesttiefe von 40mm, erfolgen. • Beachten Sie beim Anschluss an die Geräteklemmen die hierfür zulässigen Leitungen und Leitungsquerschnitte. • Achten Sie sorgfältig auf den Schaltplan!

Verpflichtende Angabe entsprechend der Gerätesicherheitsnorm: **Hinweis! Installation nur durch Personen mit einschlägigen elektrotechnischen Kenntnissen und Erfahrungen! *)**

Durch eine unsachgemäße Installation gefährden Sie Ihr eigenes Leben und das Leben der Nutzer der elektrischen Anlage. Mit einer unsachgemäßen Installation riskieren Sie schwere Sachschäden, z. B. durch Brand. Es droht für Sie die persönliche Haftung bei Personen- und Sachschäden. Wenden Sie sich an einen Elektroinstallateur !

***) Erforderliche Fachkenntnisse für die Installation**
Für die Installation sind insbesondere folgende Fachkenntnisse erforderlich:

- die anzuwendenden „5 Sicherheitsregeln“: Freischalten; gegen Wiedereinschalten sichern; Spannungsfreiheit feststellen; Erden und Kurzschließen; benachbarte, unter Spannung stehende Teile abdecken oder abschranken.
- Auswahl des geeigneten Werkzeuges, der Messgeräte und ggf. der persönlichen Schutzausrüstung;
- Auswertung der Messergebnisse;
- Auswahl des Elektro-Installationsmaterials zur Sicherstellung der Abschaltbedingungen;
- IP-Schutzarten;
- Einbau des Elektroinstallationsmaterials;
- Art des Versorgungsnetzes (TN-System, IT-System, TT-System) und die daraus folgenden Anschlussbedingungen (klassische Nullung, Schutzerdung, erforderliche Zusatzmaßnahmen etc.).

Wartung und Reinigung

Dieses USB-Ladegerät ist wartungsfrei. Überlassen Sie eine Reparatur einer Elektrofachkraft. Reinigen Sie das Gerät nur mit einem weichen, sauberen, trockenen und fusselfreien Tuch. Bitte verwenden Sie keine lösungsmittelhaltigen Reinigungsmittel. Das Kunststoffgehäuse kann dadurch angegriffen werden. Verwenden Sie für die Reinigung des Gerätes keine nassen Tücher oder Schwämme!

RoHS/WEEE Konformitätserklärung (Entsorgungshinweis)
Die Europäische Richtlinie 2012/19/EU verlangt, dass ein Produkt, das mit einem Müllleimer-Symbol versehen ist, nicht zusammen mit unsortiertem Hausmüll entsorgt werden darf. Es liegt in Ihrer Verantwortung, dieses Gerät über die dafür bestimmten Sammelstellen zu entsorgen.

Ordnungsgemäßes Entsorgen und Recyceln trägt dazu bei, potentielle negative Folgen für Umwelt und die menschliche Gesundheit zu vermeiden.

Für weitere Informationen zur Entsorgung Ihrer Altgeräte wenden Sie sich bitte an die örtlichen Entsorgungsdienste oder an den Händler, bei dem Sie das Produkt erworben haben.

Technische Spezifikationen USB Charger

Eingangsspannung 100 - 250 V~ 50/60Hz
Eingangsstrom Max. 1,5 A
Ausgangsspannung 4,75 - 5,25 V==
Ausgangsstrom 0,01 - 2,4 A
Ausgangsleistung 12 Watt
Verlustleistung (Standby-Verbrauch) ≤50 mW

Dokumentation

© smart things, Germany. Alle Rechte vorbehalten. Für Fehler technischer oder drucktechnischer Art und ihre Folgen übernehmen wir keine Haftung. Alle Warenzeichen und Schutzrechte werden anerkannt. Änderungen im Sinne des technischen Fortschritts können ohne Vorankündigung vorgenommen werden.

For latest informations please visit www.smart-things.com

Manuel d'utilisation FR

Fonction

Ce chargeur USB à port unique encastrable recharge les batteries des appareils mobiles. Le chargeur USB est idéal pour charger des tablettes installées sur le mur, en utilisant des supports muraux disponibles dans le commerce. Le courant de sortie total du chargeur est de 2,4 A à 5 V == (+/- 5%). La tension maximale admissible est de 250V ~ 50/ 60Hz. 16A. N'installez et n'utilisez ce produit protégé IP20 que dans des endroits protégés avec une température ambiante comprise entre 5°C et 35°C. Évitez l'influence de l'humidité, de la poussière, du soleil ou d'autres radiations de chaleur. Pour une utilisation prolongée, le boîtier de ce produit peut devenir chaud. C'est normal.

AVERTISSEMENT DE DANGER!

• Utilisez cet appareil uniquement dans les zones intérieures. Évitez l'influence de l'humidité, de la poussière, du soleil ou d'autres radiations de chaleur.
• Ce chargeur USB fait partie de l'installation du bâtiment. Les normes et directives pertinentes du pays doivent être respectées lors de la planification et de la construction. Le fonctionnement de l'appareil n'est autorisé que sur le réseau de courant alternatif 230V / 50Hz. Les travaux sur le réseau 230V ne doivent être effectués que par un électricien qualifié et qualifié dans votre pays. Les règles de prévention des accidents applicables doivent être respectées.
• Pour éviter un choc électrique sur l'appareil, débranchez la tension secteur de l'appareil (éteignez le disjoncteur). Le non-respect des instructions d'installation peut provoquer un incendie ou d'autres dangers.
• L'installation ne doit être réalisée que dans des boîtiers encastrables (boîtiers d'installation) disponibles dans le commerce, d'une profondeur minimale de 40 mm.
• Lors de la connexion des bornes de l'appareil, observez le type de câblage autorisé à cet effet.
• Portez une attention particulière au schéma de câblage!

Informations obligatoires conformément à la norme de sécurité de l'équipement:
Remarque! Seulement pour être installé par des personnes ayant les qualifications et l'expérience électriques appropriées! *)

Une mauvaise installation entraînera des risques pour votre vie et des risques pour la vie des personnes utilisant l'installation électrique. En cas d'installation incorrecte, vous risquez de graves dommages matériels, par exemple un incendie. Vous êtes personnellement fiable pour les dommages corporels et matériels. Veuillez contacter un ingénieur électricien qualifié.

***) Compétences spécialisées requises pour l'installation**
En particulier, les connaissances spéciales suivantes sont requises pour l'installation:

- Les "5 règles de sécurité" applicables: déconnecter; protéger contre la mise en marche; vérifier la déconnexion de l'alimentation secteur; mise à la terre et court-circuitage; recouvrir les composants porteurs de courant adjacents ou les rendre inaccessibles.
- Sélection des outils appropriés, de l'équipement de mesure et, si nécessaire, des équipements de protection individuelle;
- Évaluation des résultats de mesure;
- Sélection du matériel d'installation électrique pour assurer la conformité aux conditions d'arrêt;
- classes de protection IP;
- Installation de matériel d'installation électrique;
- les conditions de connexion résultantes (mise à la terre multiple de protection conventionnelle, mise à la terre de sécurité, mesures supplémentaires requises, etc.).

Entretien et nettoyage

Ce chargeur USB est sans entretien. Toute réparation doit uniquement être effectuée par un électricien qualifié. Nettoyez l'appareil avec un chiffon doux, propre, sec et non pelucheux. Veuillez ne pas utiliser de produits de nettoyage à base de solvants. Le boîtier en plastique pourrait être affecté par cela. N'utilisez pas de chiffons humides ou d'éponges pour nettoyer la prise de courant.

Déclaration de conformité RoHS / WEEE (instructions de recyclage)

La directive européenne 2012/19 / UE exige que les équipements portant le symbole de la poubelle sur le produit et / ou son emballage ne soient pas jetés avec les déchets municipaux non triés. Le symbole indique que ce produit doit être éliminé séparément des flux d'ordures ménagères ordinaires. Il est de votre responsabilité d'en disposer via des installations de collecte désignées par le gouvernement ou les autorités locales. Une élimination et un recyclage corrects aideront à prévenir les conséquences négatives potentielles sur l'environnement et la santé humaine. Pour plus d'informations sur la mise au rebut de votre ancien appareil, veuillez contacter les autorités locales, le service d'élimination des déchets ou le magasin où vous avez acheté le produit.

Spécifications techniques Chargeur USB
Tension d'entrée 100 - 250 V ~ 50/60 Hz
Courant d'entrée Max. 1,5 A
Tension de sortie 4,75 - 5,25 V==
Courant de sortie 0,01 - 2,4 A
Puissance de sortie 12 Watt
Perte de puissance (consommation en veille) ≤50 mW

Dokumentation

© smart things, Allemagne. Todos los derechos reservados. Nos declinamos toute responsabilité pour les erreurs techniques ou d'impression et leurs conséquences. Toutes les marques et droits de propriété sont reconnus. Des changements dans le sens du progrès technique peuvent être effectués sans préavis.

Instrucciones de uso ES

Función

Este cargador USB de un solo puerto con montaje enrasado carga las baterías de los dispositivos móviles. El cargador USB es ideal para cargar tabletas que están instaladas en la pared, utilizando montajes de pared disponibles comercialmente. La corriente de salida total del cargador es 2,4 A a 5 V == (+/- 5%). El voltaje máximo permitido es 250V ~ 50 / 60Hz. 16A. Instale y use este producto protegido IP20 solo en ubicaciones protegidas con una temperatura ambiente entre 5°C y 35°C. Evite la influencia de la humedad, el polvo, el sol u otra radiación de calor. Para un uso prolongado, la carcasa de este producto puede calentarse. Esto es normal.

ADVERTENCIA DE PELIGRO!

• Opere este dispositivo solo en áreas interiores. Evite la influencia de la humedad, el polvo, el sol u otra radiación de calor.
• Este cargador USB es parte de la instalación del edificio. Las normas y directives relevantes del país se deben observar durante la planificación y construcción. El funcionamiento del dispositivo solo está permitido en la red de corriente alterna de 230 V / 50 Hz. El trabajo en la red de 230 V solo debe ser realizado por un electricista certificado calificado en su país. Deben observarse las normas de prevención de accidentes aplicables.
• Para evitar una descarga eléctrica en el dispositivo, desconecte la tensión de la red al dispositivo (apague el disyuntor). El incumplimiento de las instrucciones de instalación puede provocar incendios u otros peligros.
• La instalación solo se puede llevar a cabo en cajas de pared empotradas disponibles en el mercado (cajas de instalación), con una profundidad mínima de 40 mm.
• Al conectar los terminales del dispositivo, observe el tipo de cableado que se permite para este fin.
• Preste mucha atención al diagrama de cableado.

Información obligatoria de acuerdo con el estándar de seguridad del equipo:
¡Nota! ¡Solo para ser instalado por personas con calificaciones y experiencia eléctricas relevantes! *)

La instalación incorrecta dará como resultado un riesgo para su propia vida y un riesgo para la vida de las personas que usan la instalación eléctrica.

Con una instalación incorrecta, corre el riesgo de daños materiales graves, por ejemplo, un incendio. Usted es personalmente confiable para lesiones personales y daños materiales. Por favor, póngase en contacto con un ingeniero eléctrico calificado.

***) Habilidades especiales requeridas para la instalación**
En particular, se requieren los siguientes conocimientos especiales para la instalación:

- Las "5 Reglas de seguridad" aplicables: desconectar; proteger contra el encendido; verificar la desconexión de la alimentación de la red; puesta a tierra y cortocircuito; cubriendo componentes adyacentes que llevan corriente o haciéndolos inaccesibles.
- Selección de herramientas adecuadas, equipos de medición y, si es necesario, equipos de protección personal;
- Evaluación de resultados de medición;
- Selección del material de instalación eléctrica para garantizar el cumplimiento de las condiciones de apagado;
- clases de protección IP;
- Instalación de material de instalación eléctrica;
- las condiciones de conexión resultantes (puesta a tierra múltiple de protección convencional, puesta a tierra de seguridad, medidas adicionales requeridas, etc.).

Mantenimiento y limpieza

Este cargador USB no requiere mantenimiento. Cualquier reparación solo debe ser realizada por un electricista calificado. Limpie la unidad con un paño suave, limpio, seco y sin pelusa. Por favor, no use agentes de limpieza a base de solventes. La carcasa de plástico podría verse afectada por esto. No use paños mojados o esponjas para limpiar la toma de corriente.

Declaración de cumplimiento RoHS / WEEE (Instrucciones de reciclaje)

La Directiva Europea 2012/19 / UE exige que los equipos que llevan el símbolo de la papelera en el producto y / o su embalaje no se eliminen con los residuos municipales no clasificados. El símbolo indica que este producto se debe eliminar por separado de los flujos de residuos domésticos habituales. Es su responsabilidad disponer de esto a través de las instalaciones de recolección designadas por el gobierno o las autoridades locales. La eliminación correcta y el reciclaje ayudarán a prevenir posibles consecuencias negativas para el medio ambiente y la salud humana. Para obtener información más detallada sobre la eliminación de su equipo anterior, póngase en contacto con las autoridades locales, el servicio de eliminación de desechos o la tienda donde compró el producto.

Especificaciones técnicas Cargador USB
Voltaje de entrada 100 - 250 V ~ 50/60 Hz
Corriente de entrada máx. 1,5 A
Tension de salida 4,75 - 5,25 V==
Corriente de salida 0,01 - 2,4 A
Potencia in uscita 12 vatios
Pérdida de potencia (consumo en modo de espera) ≤50 mW

Dokumentation

© smart things, Alemania. Todos los derechos reservados. No aceptamos responsabilidad por errores técnicos o de impresión y sus consecuencias. Todas las marcas registradas y los derechos de propiedad son reconocidos. Los cambios en el sentido del progreso técnico pueden realizarse sin previo aviso.

Istruzioni per l'uso IT

funzione

Questo caricabatterie USB a porta singola montabile a filo carica le batterie dei dispositivi mobili. Il caricabatterie USB è ideale per caricare tablet che sono installati sulla parete, utilizzando i wallmount disponibili in commercio. La corrente di uscita totale del caricabatterie è di 2,4 A a 5 V == (+/- 5%). La tensione massima consentita è 250 V ~ 50/60 Hz. 16A. Installare e utilizzare questo prodotto con protezione IP20 solo con una temperatura ambiente compresa tra 5°C e 35°C. Evitare l'influenza di umidità, polvere, sole o altre radiazioni di calore. Per un uso prolungato, l'alloggiamento di questo prodotto potrebbe riscaldarsi. Questo è normale

PERICOLO ATTENZIONE!

• Utilizzare questo dispositivo solo in aree interne. Evitare l'influenza di umidità, polvere, sole o altre radiazioni di calore.
• Questo caricatore USB fa parte dell'installazione dell'edificio. Gli standard e le direttive pertinenti del paese devono essere considerati durante la pianificazione e la costruzione. Il funzionamento del dispositivo è consentito solo sulla rete a corrente alternata da 230 V / 50 Hz. I lavori sulla rete da 230 V possono essere eseguiti esclusivamente da un elettricista qualificato qualificato nel proprio paese. È necessario osservare le norme antinfortunistiche applicabili.
• Per evitare scosse elettriche sul dispositivo, scollegare la tensione di rete dal dispositivo (spegnere l'interruttore di circuito). Il mancato rispetto delle istruzioni può causare incendi o altri rischi.
• L'installazione può essere collocata in scatole a muro montate a incasso (scatole di installazione) disponibili in commercio, con una profondità minima di 40 mm.
• Quando si collegano i terminali del dispositivo, osservare il tipo di cablaggio consentito a questo scopo.
• Prestare molta attenzione allo schema elettrico!

Informazioni obbligatorie in conformità con lo standard di sicurezza delle attrezzature:
Nota! Solo per essere installato da persone con qualifice ed esperienze elettriche pertinenti! *)

L'installazione non corretta comporta rischi per la propria vita e rischi per la vita delle persone che utilizzano l'impianto elettrico. Con un'installazione inadeguata, si rischiano seri danni materiali, ad esempio incendi. Sei affidabile per lesioni personali e danni materiali. Si prega di contattare un elettricista qualificato.

***) Abilità specialistiche richieste per l'installazione**
In particolare, per l'installazione sono richieste le seguenti conoscenze speciali:

- Le "5 regole di sicurezza" applicabili: disconnessione; proteggere dall'accensione; verifica della disconnessione dell'alimentazione di rete; messa a terra e cortocircuito; Coprire i componenti adiacenti che trasportano corrente o renderli inaccessibili.
- Selezione di strumenti adeguati, strumenti di misura e - se necessario - dispositivi di protezione individuale;
- Valutazione dei risultati di misurazione;
- Selezione del materiale di installazione elettrica per garantire la conformità alle condizioni di spegnimento;
- Classi di protezione IP;
- Installazione di materiale di installazione elettrica;
- le condizioni di collegamento risultanti (messa a terra multipla di protezione convenzionale, messa a terra di sicurezza, misure aggiuntive richieste ecc.).

Manutenzione e pulizia

Questo caricabatterie USB non richiede manutenzione. Eventuali riparazioni devono essere eseguite da un elettricista qualificato. Pulire l'unità solo con un panno morbido, pulito, asciutto e privo di lanugine. Si prega di non utilizzare detergenti a base di solventi. Questo potrebbe essere influenzato dall'alloggiamento di plastica. Non utilizzare panni o spugne bagnati per pulire la presa.

Dichiarazione di conformità RoHS / WEEE (Istruzioni per il riciclaggio)

La Direttiva europea 2012/19 / UE richiede che l'apparecchiatura con il simbolo del cestino sul prodotto e / o sul suo imballaggio non sia trattata con rifiuti urbani non differenziati. Il simbolo indica che questo prodotto deve essere smaltito separatamente dai normali flussi di rifiuti domestici. È responsabilità dell'utente smaltire questo tramite strutture di raccolta designate nominate dal governo o dalle autorità locali. Lo smaltimento e il riciclaggio corretti vogliono aiutare a prevenire potenziali conseguenze negative per l'ambiente e la salute umana. Per informazioni più dettagliate sullo smaltimento delle vecchie apparecchiature, contattare le autorità locali, il servizio di smaltimento rifiuti o il negozio in cui è stato acquistato il prodotto.

Specifiche tecniche Caricatore USB
Tensione di ingresso 100 - 250 V ~ 50/60 Hz
Corrente d'ingresso Max. 1,5 A
Tensione di uscita 4,75 - 5,25 V==
Corrente di uscita 0,01 - 2,4 A
Potenza in uscita 12 watt
Potenza dissipata (consumo in standby) ≤50 mW

dokumentazione

© smart things, Germania. Tutti i diritti riservati. Non ci assumiamo alcuna responsabilità per errori tecnici o di stampa e relative conseguenze. Tutti i marchi e i diritti di proprietà sono riconosciuti. Le modifiche ai sensi del progresso tecnico possono essere apportate senza preavviso.

Instrukcja PL

Funkcjonowac

Ta podłączana pionowo ładowarka USB ładuje akumulatory urządzeń mobilnych. Ładowarka USB idealnie nadaje się do ładowania tabletoów instalowanych na ścianie za pomocą dostępnych na rynku uchwytów ściennych. Całkowity prąd wyjściowy ładowarki wynosi 2,4 A przy 5 V == (+/- 5%). Maksymalne dopuszczalne napięcie wynosi 250V ~ 50 / 60Hz. 16A. Instaluj i używaj tylko tego produktu chronionego przez IP20 w chronionych miejscach, w temperaturze otoczenia od 5 ° C do 35 ° C. Unikaj wpływu wilgoci, kurzu, słońca lub innego promieniowania ciepłego. W przypadku długiego użytkowania obudowa tego produktu może się rozgrzać. To normalne.

NIEBEZPIECZEŃSTWO!

• Używaj tego urządzenia tylko w pomieszczeniach. Unikaj wpływu wilgoci, kurzu, słońca lub innego promieniowania ciepłego.
• Ta ładowarka USB jest częścią instalacji budynku. Podczas projektowania i budowy należy przestrzegać odpowiednich norm i dyrektyw obowiązujących w danym kraju. Praca urządzenia jest dozwolona tylko w sieci prądu zmiennego 230 V / 50 Hz. Prace przy sieci 230V mogą być wykonywane wyłącznie przez certyfikowanego elektryka wykwalifikowanego w danym kraju. Należy przestrzegać obowiązujących przepisów dotyczących zapobiegania wypadkom.
• Aby uniknąć porażenia prądem w urządzeniu, należy odłączyć napięcie sieciowe od urządzenia (wyłączyć wyłącznik automatyczny). Nieprzestrzeganie instrukcji instalacji może spowodować pożar lub inne zagrożenia.
• Instalacja może być przeprowadzana tylko w dostępnych na rynku podtypnych puszkach ściennych (puszkaeh instalacyj-nych) o minimalnej głębokości 40 mm.
• Podczas podłączania zacisków urządzenia należy zwrócić uwagę na typ okablowania, który jest dopuszczalny do tego celu.
• Zwróć szczególną uwagę na schemat elektryczny!

Obowiązkowe informacje zgodnie ze standardem bezpieczeństwa sprzętu:
Uwaga! Tylko do zainstalowania przez osoby posiadające odpowiednie kwalifikacje elektryczne i doświadczenie! *)

Niewłaściwa instalacja spowoduje ryzyko dla własnego życia i zagrożenia dla życia osób korzystających z instalacji elektrycznej. W przypadku niewłaściwej instalacji ryzykujesz poważne szkody materialne, na przykład pożar. Jesteś osobą niezawodny, jeśli chodzi o obrażenia ciała i szkody materialne. Skontaktuj się z wykwalifikowanym inżynierem elektrykiem.

***) Umiejętności specjalistyczne wymagane do instalacji**
In tej bijzonder is de volgende speciale kennis vereist voor de installatie:

- Obowiązujące "5 zasad bezpieczeństwa": rozłączyć; chroni przed włączeniem; weryfikacja odłączenia zasilania sieciowego; uzziemienie i zwarcie; pokrycie sąsiednich elementów prznoszących prąd lub uniemożliwienie dostępu do nich.
- Wybór odpowiednich narzędzi, sprzętu pomiarowego i - w razie potrzeby - sprzętu ochrony osobistej;
- Ocena wyników pomiarów;
- Wybór materiału instalacji elektrycznej w celu zapewnienia zgodności z warunkami wyłączenia;
- Klasy ochrony IP;
- Instalacja elektrycznego materiału instalacyjnego;
- wynikające z tego warunki połączenia (konwencjonalne uzziemienie ochronne, uzziemienie bezpieczeństwa, wymagane dodatkowe działania itp.).

Konserwacja i czyszczenie

Ta ładowarka USB nie wymaga konserwacji. Wszelkie naprawy powinny być wykonywane wyłącznie przez wykwalifikowanego elektryka. Czyść urządzenie za pomocą miękkiej, czystej, suchej, niestrzępającej się szmatki. Nie używaj środków czyszczących na bazie rozpuszczalników. Może to mieć wpływ na obudowę z tworzywa sztucznego. Nie używaj mokrych ściereczek lub gąbek do czyszczenia gniazdek.

Zgodność z RoHS / WEEE (instrukcje dotyczące recyklingu)
Dyrektywa europejska 2012/19 / EU wymaga, aby urządzenia nie noszące symbol trashcan na produkcie i / lub jego opakowaniu nie mogą być wyrzucane wraz z nieposortowanymi odpadami komunalnymi. Symbol wskazuje, że ten produkt należy usuwać oddzielnie od zwykłych strumieni odpadów domowych. Twoim obowiązkiem jest pozbycie się tego poprzez wyznaczone punkty zbiórki wyznaczone przez rząd lub władze lokalne. Prawidłowe usuanie i recykling pomoże zapobiec potencjalnym negatywnym konsekwencjom dla środowiska i zdrowia ludzkiego. Aby uzyskać więcej szczegółowych informacji na temat usuwania starego sprzętu, należy skontaktować się z lokalnymi władzami, firmą utylizacyjną lub sklepem, w którym produkt został zakupiony.

Specyfikacje techniczne Ładowarka USB
Napięcie wejściowe 100 - 250 V ~ 50/60 Hz
Prąd wejściowy Max. 1,5 A
Napięcie wyjściowe 4,75 - 5,25 V==
Prąd wyjściowy 0,01 - 2,4 A
Moc wyjściowa 12 wat
Strata mocy (zużycie w trybie gotowości) ≤50 mW

Dokumentacja

© smart things, Niemcy. Wszelkie prawa zastrzeżone. Nie ponosimy odpowiedzialności za błędy techniczne i drukarskie oraz ich konsekwencje. Wszystkie znaki towarowe i prawa własności są uznawane. Zmiany w sensie postępu technicznego mogą być dokonywane bez uprzedzenia.

Handleiding NL

Functie

Deze in het water te plaatsen USB-lader voor één poort laadt de batterijen van mobiele apparaten op. De USB-oplader is bij uitstek geschikt voor het opladen van tablets die aan de muur zijn geïnstalleerd, met behulp van in de handel verkrijgbare muur-steinen. De totale uitgangsstroom van de lader is 2,4 A bij 5V == (+/- 5%).

De maximaal toegestane spanning is 250V ~ 50 / 60Hz. 16A. Installeer en gebruik dit IP20-beschermd product alleen op beschermde locaties met een omgevingstemperatuur tussen 5°C en 35°C. Vermijd de invloed van vocht, stof, zon of andere warmtestraling. Bij langdurig gebruik kan de behuizing van dit product warm worden. Dit is normaal.

GEVAARSWAARSCHUWING!

• Gebruik dit apparaat alleen binnenshuis. Vermijd de invloed van vocht, stof, zon of andere warmtestraling.
• Deze USB-oplader maakt deel uit van de gebouwinstallatie. De relevante normen en richtlijnen van het land moeten tijdens de planning en constructie in acht worden genomen. De werking van het apparaat is alleen toegestaan op het 230V / 50 Hz wisselstroom-netwerk. Werkzaamheden aan het 230V-net mogen alleen worden uitgevoerd door een erkend elektricien die in uw land bevoegd is. De toepasselijke voorschriften voor ongevalpreventie moeten in acht worden genomen.
• Om een elektrische schok van het apparaat te voorkomen, moet u de netspanning naar het apparaat onderbreken (de stroomonderbreker uitschakelen). Het niet naleven van de installatie-instructies kan brand of andere gevaren veroorzaken.
• De installatie mag alleen worden uitgevoerd in in de handel verkrijgbare inbouwmuurdozen (installatieboxen) met een minimale diepte van 40 mm.
• Let bij het aansluiten van de apparaatklemmen op het type bekabeling dat voor dit doel toelaatbaar is.
• Let goed op het bedradingsschema!

Verplichte informatie in overeenstemming met de veiligheidsstandaard van de uitrusting:
Notitie! Alleen te installeren door personen met relevante elektrische kwalificaties en ervaring! *)

Onjuiste installatie leidt tot risico's voor uw eigen leven en risico voor het leven van personen die de elektrische installatie gebruiken. Bij een onjuiste installatie riskert u ernstige materiële schade, bijvoorbeeld brand. U bent persoonlijk betrouwbaar voor lichamelijke letsel en materiële schade. Neem contact op met een gekwalificeerde elektrotechnicus.

***) Specialistische vaardigheden vereist voor installatie**
In het bijzonder is de volgende speciale kennis vereist voor de installatie:

- De van teoassing zijnde "5 veiligheidsvoorschriften": ontkoppelen; beschermen tegen inschakelen; controle van de uitschakeling van de netspanning; aarding en kortsluiting; aangrenzende stroomvoerende componenten afdekken of ontoegankelijk maken.
- Selectie van geschikt gereedschap, meetapparaat en - indien nodig - persoonlijke beschermingsmiddelen;
- Evaluatie van meetresultaten;
- Selectie van het elektrische installatiemateriaal om naleving van de uitschakelvoorwaarden te verzekeren;
- IP-beschermingsklassen;
- Installatie van elektrisch installatiemateriaal;
- de resulterende aansluitvoorwaarden (conventionele beschermdede meervoudige aarding, veiligheidsaarding, aanvullende maatregelen vereist, enz.).

Onderhoud en reiniging

Deze USB-oplader is onderhoudsvrij. Reparaties mogen alleen worden uitgevoerd door een gekwalificeerde elektricien. Reinig het apparaat alleen met een zachte, schone, droge en niet-pluizende doek. Gebruik geen oplosmiddelen op basis van schoonmaakmid-delen. De kunststof behuizing kan hierdoor worden beïnvloed. Gebruik geen natte doeken of sponzen op de wandcontactdoos te reinigen.

RoHS / WEEE-conformiteitsverklaring (recyclinginstructies)

Europese Richtlijn 2012/19 / EU vereist dat apparatuur met het vuilnis symbool op het product en / of de verpakking niet mag worden weggegooid met ongesorteerd gemeentelijk afval. Het symbool geeft aan dat dit product gescheiden van de reguliere huishoudelijke afvalstromen moet worden weggegooid. Het is uw verantwoordelijkheid om dit te verwijderen via speciale inzamelingsfaciliteiten die zijn aangewezen door de overheid of lokale autoriteiten. Correcte verwijdering en recycling helpen mogelijke negatieve gevolgen voor het milieu en de volksgezondheid te voorkomen. Neem voor meer informatie over het weggooiden van uw oude apparatuur contact op met de plaatselijke autoriteiten, de afvalverwerkingsdienst of de winkel waar u het product hebt gekocht.

Technische specificaties USB-oplader
Ingangsspanning 100 - 250 V ~ 50/60 Hz
Ingangsstroom Max. 1,5 A
Uitgangsspanning 4,75 - 5,25 V==
Uitgangsstroom 0,01 - 2,4 A
Uitgangsvermogen 12 Watt
Stroomverlies (gebruik van stand-by) ≤50 mW

Documentatie

© smart things, Duitsland. Alle rechten voorbehouden. Wij aanvaarden geen aansprakelijkheid voor technische of drukfouten en de gevolgen daarvan. Alle handelsmerken en eigendomsrechten worden erkend. Veranderingen in de zin van technische vooruitgang kunnen worden aangebracht zonder voorafgaande kennisgeving.

s24 sCharge 12W

Instrucțiuni

Funcție
Acest încărcător USB cu un singur port, montat în mișcare, permite încărcarea bateriilor dispozitivelor mobile. Încărcătorul USB este ideal pentru încărcarea comprimatelor instalate pe perete, utilizând dispozitive de montare pe perete disponibile pe piață. Curențul total de ieșire al încărcătorului este de 2,4 A la 5 V == (+/- 5%).

Tensiunea maximă admisă este de 250V ~ 50 / 60Hz. 16A. Instalați și utilizați numai acest produs protejat IP20 în locații protejate, cu temperaturi între 5°C și 35°C. Evitați influența umidității, a prafului, a soarelui sau a altor radiații termice. Pentru utilizare prelungită, carcasa acestui produs se poate încălzi. Asta este normal.

HAZARDWARNING!

• Operați acest aparat numai în zonele interioare. Evitați influența umidității, a prafului, a soarelui sau a altor radiații termice.

• Acest încărcător USB face parte din instalarea clădirii. Standardele și directivele relevante ale țării trebuie respectate în timpul planificării și construcției. Funcționarea dispozitivului este permisă numai pe rețeaua de curent alternativ de 230V / 50Hz. Lucrați!e la rețeaua de alimentare a 230V pot fi efectuate numai de către un electrician certficat calificat în țara dvs. Trebuie respectate reglementările aplicabile în materie de prevenire a accidentelor.

• Pentru a evita electrocutarea aparatului, deconectați tensiunea de alimentare de la aparat (opriți întrerupătorul de circuit). Nerespectarea instrucțiunilor de instalare poate provoca incendii sau alte pericole.

• Instalarea poate fi efectuată numai în cutii de perete montate în comerț (cutii de instalare), cu o adâncime minimă de 40 mm.
• Când conectați bornele dispozitivului, respectați tipul de cablare care este permis în acest scop.
• Acordați o atenție deosebită diagramei electrice!

Informații obligatorii în conformitate cu standardul de siguranță al echipamentului:

Notă! Numai să fie instalat de către persoane cu calificări și experiență electrică relevante! *)

Instalarea necorespunzătoare va avea ca rezultat risc pentru propria viață și risc pentru viața persoanelor care utilizează instalația electrică.

Cu o instalare necorespunzătoare, riscați daune materiale grave, de exemplu incendii. Sunteți personal de încredere pentru vătămări corporale și daune materiale. Contactați un inginer electric calificat.

***) Aptitudini de specialitate necesare pentru instalare**
In special, pentru instalare sunt necesare următoarele cunoștințe speciale:

• "5 reguli de siguranță" aplicabile: deconectați; protejați împotriva pornirii; verificarea deconectării de la rețea; împănțare și scurtcircuit; acoperind componente adiacente care transportă curentul sau făcându-le inaccesibile.
• Alegerea instrumentelor adecvate, a echipamentului de măsurare și, dacă este necesar, a echipamentului individual de protecție;
• Evaluarea rezultatelor măsurătorilor;
• Selectarea materialului de instalare electrică pentru a asigura respectarea condițiilor de oprire;
• clase de protecție IP;
• Instalarea de materiale electrice de instalare;
• condițiile de conectare rezultate (legături multiple de protecție convenționale, împănțare de siguranță, măsuri suplimentare necesare etc.).

Întreținerea și curățarea

Acest încărcător USB nu necesită întreținere. Orice reparații trebuie efectuate numai de către un electrician calificat. Curățați unitatea numai cu o cârpă moale, curată și uscată, fără scame. Nu folosiți agenți de curățare pe bază de solvenți. Carcasa din plastic ar putea fi afectată de aceasta. Nu folosiți cârpe umede sau bureți pentru a curăța priza.

Declarație de conformitate RoHS / WEEE (Instrucțiuni de reciclare)
Directiva europeană 2012/19 / UE impune ca echipamentele care poartă simbolul gunoiului de gunoi pe produs și / sau pe ambalajele sale să nu fie aruncate împreună cu deșeurile municipale nesortate. Simbolul indică faptul că acest produs trebuie eliminat separat de fluxurile obișnuite de deșeurі menajere. Este responsabilitatea dvs. să eliminați acest lucru prin intermediul unor facilități de colectare desemnate de către guvern sau autoritățile locale. Recuperarea și reciclarea corectă vor contribui la prevenirea eventualelor consecințe negative asupra mediului și sănătății umane. Pentru informații mai detaliate despre eliminarea echipamentului vechi, vă rugăm să contactați autoritățile locale, serviciul de eliminare a deșeurilor sau magazinul de unde ați achiziționat produsul.

Specificații tehnice Încărcător USB
Tensiunea de intrare 100 - 250 V ~ 50/60 Hz
Curent de intrare Max. 1,5 A
Tensiune de ieșire 4,75 - 5,25 V==
Curent de ieșire 0,01 –2,4 A
Putere de ieșire 12 Watt
Putere de pierdere (consum în standby) ≤50 mW

Documentație

© smart things, Germania. Toate drepturile rezervate. Nu acceptăm nici o răspundere pentru erorile tehnice sau de imprimare și consecințele acestora. Toate mărcile comerciale și drepturile de proprietate sunt recunoscute. Modificările în sensul progresului tehnic pot fi făcute fără notificare prealabilă.

RO

Οδηγίες

Λειτουργία
Αυτόσ ο φορτιστής USB με ενιαία θυρίδα, που μπορεί να τοποθετηθεί με φλάντζα, φορτίζει τις μπαταρίες κινητών συσκευών. Ο φορτιστής USB είναι ιδανικός για τη φόρτωση δίσκων που είναι εγκατεστημένα στο τονχο, χρησιμοποιώντας εμπορικά διαθέσιμες βάσεις τοίχου. Το συνολικό ρεύμα εξόδου του φορτιστή είναι 2,4 A στα 5V == (+/- 5%).
Η μέγιστη επιπρεπτή τάση είναι 250V ~ 50 / 60Hz. 16A. Εγκαταστήστε κα χρησιμοποιήστε μόνο αυτό το προστατευμένο προϊόν IP20 σε προστατευμένες θέσεις με θερμοκρασία περιβάλλοντος μεταξύ 5°C και 35°C. Αποφύγετε την επίδραση της υγρασίας, της σκόνης, του ήλιου ή άλλης ακτινοβολίας θερμότητας. Για παρατεταμένη χρήση, το περίβλημα αυτού του προϊόντος μπορεί να ζεσταθεί. Αυτό είναι φυσιολογικό.

ΕΠΙΚΙΝΔΥΝΗ!

• Χρησιμοποιήστε τη συσκευή μόνο σε εσωτερικούς χώρους. Αποφύγετε την επίδραση της υγρασίας, της σκόνης, του ήλιου ή άλλης ακτινοβολίας θερμότητας.
• Αυτόσ ο φορτιστής USB είναι μέρος της εγκατάστασης του κτιρίου. Τα σχετικά πρότυπα και οδηγίες της χώρας πρέπει να τηρούνται κατά τον σχεδιασμό και την κατασκευή. Η λειτουργία της συσκευής εξαρτάται μόνο στο δικτυο αναλασασόμενου ρεύματος 230V / 50Hz. Οι εργασίες στο δικτυο ηλεκτρικού ρεύματος 230V επιτρέπεται να εκτελούνται μόνο από εξουσιοδοτημένο ηλεκτρολόγο στη χώρα σας. Πρέπει να τηρούνται οι ισχύοντες κανονισμοί πρόληψης ατυχημάτων.
• Για να αποφευχέ ηλεκτροπληξία στη συσκευή, αποσυνδέστε την τάση δικτύου στη συσκευή (απενεργοποιήστε τον ασφαλειοδιακόπτη). Η μη συμμόρφωση με τις οδηγίες εγκατάστασης μπορεί να προκαλέσει πυρκαγιά ή άλλους κινδύνους.
• Η εγκατάσταση μπορεί να πραγματοποιηθεί μόνο σε κουτιά τοίχου (κουτιά εγκατάστασης) που διατίθενται στο εμπόριο, με ελάχιστο βάθος 40 mm.
• Κατά τη σύνδεση των ακροδεκτών της συσκευής, τηρήστε τον τύπο καλωδίωσης που επιτρέπει για το σκοπό αυτό.
• Προσεχτε προσεκτικά το διάγραμμα καλωδίωσης!

Σημείωση! Τοποθέτηση μόνο από άτομα με σχετική ηλεκτρολογία και εμπειρία! *)

Η ακατάλληλη εγκατάσταση θα έχει ως αποτέλεσμα τον κίνδυνο για τη ζωή σας και τον κίνδυνο για τη ζωή των ατόμων που χρησιμοποιούν την ηλεκτρική εγκατάσταση.

Με κακή εγκατάσταση, διακινδυνεύετε σοβαρές υλικές ζημιές, για παράδειγμα πυρκαγιά. Είστε προσωπικά αξιόπιστοι για σωματικές βλάβες και υλικές ζημιές. Επικοινωνήστε με έναν εξειδικευμένο ηλεκτρολόγο.

***) Ειδικές δεξιότητες που απαιτούνται για την εγκατάσταση**
Ειδικότερα, για την εγκατάσταση απαιτούνται οι ακόλουθες ειδικές γνώσεις:
• Οι ισχύοντες "5 Κανόνες Ασφαλείας": αποσύνδεση, προστασία από την ενεργοποίηση, επαλήθευση της αποσύνδεσης της παροχής ρεύματος, γείωση και βραχυκύκλιμα. καλύπτοντας γεωμενικά τημιαία μεταφοράς ρεύματος ή καθιστώντας τα απρόσιτα.
• Επιλογή κατάλληλων εργαλείων, εξοπλισμού μέτρησης και - εάν χρειάζεται - εξοπλισμού ατομικής προστασίας.
• Αξιολόγηση των αποτελεσμάτων μέτρησης.
• Επilogη του υλικού ηλεκτρικής εγκατάστασης για τη διασφάλιση της συμμόρφωσης με τις συνθήκες απενεργοποίησης.
• Κλάσεις προστασίας IP.
• Εγκατάσταση υλικού ηλεκτρικής εγκατάστασης.
• Τις προκύπτονες συνθήκες σύνδεσης (συμβατικές προστατευτικές πολλαπλές γειώσεις, γείωση ασφαλείας, επιπρόσθετα μέτρα κ.λπ.).

Συντήρηση και καθαρισμός

Αυτόσ ο φορτιστής USB δεν χρειάζεται συντήρηση. Οποιαδήποτε επισκευή πρέπει να πραγματοποιείται μόνο από εξειδικευμένο ηλεκτρολόγο. Καθαρίστε τη μονάδα με ένα μαλακό, καθαρό, στεγνό πανί που δεν αφήνει χνούδι. Μη χρησιμοποιείτε καθαριστικά με βάση διαλύτες. Το πλαστικό περίβλημα θα μπορούσε να επηρεαστεί από αυτό. Μη χρησιμοποιείτε υγρά υφάσματα ή σφουγγαρία για να καθαρίσετε την περίεα.

Δήλωση Συμμόρφωσης RoHS / WEEE (Οδηγίες Ανακύκλωσης)
Η Ευρωπαϊκή Οδηγία 2012/19 / ΕΕ απαιτεί ότι ο εξοπλισμός που φέρει το σύμβολο του κάδου απορριμμάτων στο προϊόν ή / και τη συσκευασία του δεν πρέπει να απορριπτεί με σαστικά απορρίμματα. Το σύμβολο υποδηλώνει ότι αυτό το προϊόν πρέπει να απορριπτείτα ξεχωριστά από τα κανονικά ρεύματα οικιακών αποβλήτων. Είναι δική σας ευθύνη η απόρριψη αυτού του είδους μέρω καθορισμένων εγκαταστάσεων υλικούης που ορίζονται από την κυβέρνηση ή τις τοπικές αρχές. Η σωστή διάθεση και ανακύκλιση θα συμβάλει στην πρόληψη πιθανών αρνητικών συνεπειών για το περιβάλλον και την ανθρώπινη υγεία. Για λεπτομερέστερες πληροφορίες σχετικά με τη διάθεση του παλαιού εξοπλισμού σας, επικοινωνήστε με τις τοπικές αρχές, την υπηρεσία διάθεσης αποβλήτων ή το κατάστημα από το οποίο αγοράσατε το προϊόν.

Τεχνικές προδιαγραφές Φορτιστής USB
Τάση εισόδου 100 - 250 V ~ 50/60 Hz
Ρεύμα εισόδου Μέγ. 1,5 Α
Τάση εξόδου 4,75 - 5,25 V==
Ρεύμα εξόδου 0,01 –2,4 A
Ισχύς εξόδου 12 Watt
Απίλεια ισχύος (κατανάλωση αναμονής) ≤50 mW

Απόδειξη με έγγραφα

© smart things, Γερμανία. Όλα τα δικαιώματα διατηρούνται. Δεχόμαστε καμία ευθύνη για τεχνικά ή τυπογραφικά λάθη και τις συνέπειές τους. Όλα τα εμπορικά σήματα και τα δικαιώματα ιδιοκτησίας αναγνωρίζονται. Οι αλλαγές στην έννοια της τεχνικής προόδου μπορούν να γίνουν χωρίς προηγούμενη ειδοποίηση.

Instrukce

Funke
Tato napájeci jednopólová USB nabíječka s propojitelnou baterií nabízí baterie mobilních zařízení. Nabíječka USB je ideální pro nabíjení tablet, které jsou instalovány na stěnu, a to pomoci komerčně dostupných držáků na stěnu. Celkový výstupní proud nabíječky je 2,4 A při 5 V == (+/- 5%).
Maximální přípustné napětí je 250V ~ 50 / 60Hz. 16A. Tento chráněný produkt IP20 instalujte a používejte pouze v chráněných místech s teplotou mezi 5 ° C a 35 ° C. Vyvarujte se vlivu vlhkosti, prachu, slunce nebo jiného tepelného záření. Při delším používání se může skříň tohoto výrobku zahřát. To je normální.

NEBEZPEČÍ!

• Používejte toto zařízení pouze ve vnitřních prostorách. Vyvarujte se vlivu vlhkosti, prachu, slunce nebo jiného tepelného záření.
• Tato USB nabíječka je součástí instalace budovy. Při plánování a výstavbě je třeba dodržovat příslušné normy a směrnice země. Provoz zařízení je přípustný pouze na střeďavé síti 230 V / 50 Hz. Práce na napájecí síti 230V smí provádět pouze kvalifikovaný elektrikář kvalifikovaný ve vaší zemi. Musí být dodrženy platné předpisy pro prevenci úrazů.
• Aby nedošlo k úrazu elektrickým proudem na zařízení, odpojte napájecí napětí od přístroje (vypněte jistič). Nedodržení pokynů k instalaci může způsobit požár nebo jiné nebezpečí.
• Instalace smí být prováděna pouze v komerčně dostupných nástěnných skříních (montážní krabice) s minimální hloubkou 40 mm.
• Při připojování svorek zařízení dodržujte typ kabeláže, který je pro tento účel připustný.
• Věnujte pozornost schématu zapojení!

Povinné informace v souladu s bezpečnostním standardem zařízení:
Poznámka! Instalujte pouze osoby s příslušnou elektrotechnickou kvalifikací a zkušenostmi! *)

Nesprávná instalace způsobí ohrožení vlastního života a ohrožení života osob, které používají elektrickou instalaci. Při nesprávné instalaci riskujete vážné poškození materiálu, například požár. Jste osobně spolehliví pro osobní zranění a materiální škody. Kontaktujte kvalifikovaného elektroinženýra.

***) Odborné dovednosti potřebné pro instalaci**
Zvláště jsou pro instalaci vyžadovány následující zvláštní znalosti:
• Platné "5 bezpečnostních pravidel": odpojit; ochrana před zaplnáním; ověření odpojení napájení ze sítě; uzemnění a zkratování; pokrývající sousední prvky nesoucí proud nebo je nepřístupné.
• Výběr vhodných nástrojů, měřicích přístrojů a - v případě potřeby - osobních ochranných prostředků;
• vyhodnocení výsledků měření;
• výběr elektrického instalačního materiálu pro zajištění souladu s podmínkami vypnutí;
• třídy ochrany IP;
• Montáž elektroinstalačního materiálu;
• vznikle podmínky připojení (konvenční ochranné vícenásobné uzemnění, bezpečné uzemnění, další potřebná opatření atd.).

Údržba a čistění

Tato USB nabíječka je bezúdržbová. Jakékoliv opravy smí provádět pouze kvalifikovaný elektrikář. Jednotku vyčistěte pouze měkkou, čistou a suchou utěrkou, která nepouští vláhna. Nepoužívejte čisticí prostředky na bázi rozpouštědel. Mohlo by to ovlivnit plastové pouzdro. Nepoužívejte vlhké utěrky ani houby pro čišění zásuvky.

Prohlášení o shodě RoHS / WEEE (Recyklační instrukce)

Evropská směrnice 2012/19 / EU vyžaduje, aby zařízení označené symbolem koše na výrobku a / nebo jeho obalu nebylo likvidováno s netříděným komunálním odpadem. Symbol označuje, že tento výrobek by měl být likvidován odděleně od běžných toků domácího odpadu. Je vaší odpovědností tuto záležitost zlikvidovat prostřednictvím určených sběrných zařízení určených vládou nebo místními orgány. Správná likvidace a recyklace pomůže předejit možným negativním dopadům na životní prostředí a lidské zdraví. Podrobnější informace o likvidaci starého zařízení získáte od místních úřadů, oddělení likvidace odpadu nebo od obchodu, kde jste produkt zakoupili.

Technické údaje USB nabíječka
Vstupní napětí 100 - 250 V ~ 50/60 Hz
Vstupní proud Max. 1,5 A
Výstupní napětí 4,75 - 5,25 V==
Výstupní proud 0,01 - 2,4 A
Výkon 12 Watt
Výpadek výkonu (spotřeba v pohotovostním režimu) ≤50 mW

Dokumentace

© smart things, Německo. Všechna práva vyhrazena. Za technické nebo tiskové chyby a jejich důsledky neručíme. Všechny ochranné známky a majetková práva jsou uznávána. Změny ve smyslu technické pokroku mohou být provedeny bez předchozího upozornění.

CZ

Instruções

Função
Este carregador USB de porta única embutido carrega as baterias de dispositivos móveis. O carregador USB é ideal para carregar tablets que são instalados na parede, usando suportes de parede disponíveis comercialmente. A corrente de saída total do carregador é de 2,4 A a 5 V== (+/- 5%).
A tensão máxima permitida é de 250V ~ 50 / 60Hz. 16A. Instale e utilize apenas este produto protegido IP20 em locais protegidos com uma temperatura ambiente entre 5°C e 35°C. Evite a influência da umidade, poeira, sol ou outras radiações de calor. Para uso prolongado, a carcaça deste produto pode ficar quente. Isto é normal.

ALERTA DE PERIGO!

• Opere este dispositivo somente em áreas internas. Evite a influência da umidade, poeira, sol ou outras radiações de calor.
• Este carregador USB faz parte da instalação do edifício. As normas e diretivas relevantes do país devem ser observadas durante o planejamento e a construção. A operação do dispositivo é permitida apenas na rede de corrente alternada de 230V / 50 Hz. O trabalho na rede elétrica de 230V só pode ser realizado por um electricista qualificado qualificado em seu país. As regulamentações de prevenção de acidentes aplicáveis devem ser observadas.
• Para evitar um choque elétrico no dispositivo, desconecte a tensão principal do dispositivo (desligue o disjuntor). O não cumprimento das instruções de instalação pode causar incêndio ou outros perigos.
• A instalação só pode ser realizada em caixas de montagem encastradas comercialmente disponíveis (caixas de instalação), com uma profundidade mínima de 40 mm.
• Ao conectar os terminais do dispositivo, observe o tipo de cabeamento que é permissível para esse propósito.
• Preste muita atenção ao diagrama de fiação!

Informações obrigatórias de acordo com o padrão de segurança do equipamento:
Nota! Apenas para ser instalado por pessoas com qualificações e experiência elétrica relevantes! *)

A instalação incorreta resultará em risco para sua própria vida e risco para a vida das pessoas que usam a instalação elétrica. Com uma instalação incorreta, você corre o risco de sérios danos materiais, por exemplo, incêndio. Você é pessoalmente confiável para danos pessoais e materiais. Entre em contato com um engenheiro elétrico qualificado.

***) Habilidades especializadas necessárias para instalação**
Em particular, os seguintes conhecimentos especiais são necessários para a instalação:
• As "5 Regras de Segurança" aplicáveis: desconectar; proteger contra fogo; verificação da desconexão da rede elétrica; aterramento e curto-circuito; cobrindo componentes de transporte de corrente adjacentes ou tornando-os inacessíveis.
• Seleção de ferramentas adequadas, equipamento de medição e - se necessário - equipamento de proteção pessoal;
• Avaliação de resultados de medições;
• Seleção do material de instalação elétrica para garantir a conformidade com as condições de desligamento;
• Classes de proteção IP;
• Instalação de material de instalação elétrica;
• as condições de conexão resultantes (aterramento múltiplo de proteção convencional, aterramento de segurança, medidas adicionais necessárias, etc.).

Manutenção e limpeza

Este carregador USB é livre de manutenção. Quaisquer reparos só devem ser realizados por um electricista qualificado. Limpe a unidade apenas com um pano macio, limpo, seco e que não solte fiapos. Por favor, não use agentes de limpeza à base de solvente. O invólucro de plástico pode ser afetado por isso. Não use panos ou esponjas molhadas para limpar a torma.

Declaração de Conformidade RoHS / WEEE (Instruções de Reciclagem)

A Diretiva Europeia 2012/19 / UE exige que os equipamentos que ostentem o símbolo da lixeira no produto e / ou na embalagem não sejam descartados com lixo municipal não selecionado. O símbolo indica que este produto deve ser descartado separadamente dos fluxos de resíduos domésticos comuns. É de sua responsabilidade descartar isso através de instalações de coleta designadas pelo governo ou pelas autoridades locais. O descarte correto e a reciclagem ajudarão a evitar possíveis consequências negativas ao meio ambiente e à saúde humana. Para obter informações mais detalhadas sobre o descarte do seu equipamento antigo, entre em contato com as autoridades locais, o serviço de coleta de lixo ou a loja onde você adquiriu o produto.

Especificações técnicas Carregador USB
Tensão de entrada 100 - 250 V ~ 50/60 Hz
Corrente de entrada máx. 1,5 A
Tensão de saída 4,75 - 5,25 V==
Corrente de saída 0,01 - 2,4 A
Potência de saída 12 Watt
Perda de energia (consumo em espera) ≤50 mW

Documentação

© smart things, Alemanha. Todos os direitos reservados. Não nos responsabilizamos por erros técnicos ou de impressão e suas consequências. Todas as marcas registradas e direitos de propriedade são reconhecidos. Mudanças no sentido de progresso técnico podem ser feitas sem aviso prévio.

PT

Instruktionen

Função
Denna laddningsbara USB-laddare med en enda laddning laddar batterierna för mobila enheter. USB-laddaren är idealisk för laddningstabletter som är installerade på väggen med hjälp av kommersiellt tillgängliga väggmonteringar. Laddarens totala utgångsström är 2,4 A vid 5 V == (+/- 5%).
Den maximala tillåtna spänningen är 250V ~ 50 / 60Hz. 16A. Installera och använd endast den här IP20-skyddade produkten på skyddade platser med omgivande temperatur mellan 5°C och 35°C. Undvik påverkan av fukt, damm, sol eller annan värmestrålning. För långvarig användning kan höljet av denna produkt bli varmt. Det här är normalt.

HAZARDWARNING!

• Använd endast den här enheten i inomhusområden. Undvik påverkan av fukt, damm, sol eller annan värmestrålning.
• Denna USB-laddare är en del av bygginstallationen. Landets relevanta standarder och direktiv måste följas vid planering och konstruktion. Apparats funktion är endast tillåten på 230V / 50Hz växelströmsnätverket. Arbetet på 230V-nätet får endast utföras av en certifierad elektriker som är kvalificerad i ditt land. Tillämpliga olycksförebyggande föreskrifter måste följas.
• Koppla bort nätspänningen till enheten (stäng av strömbrytaren) för att undvika elektriska stötar på enheten. Underlåtenhet att följa installationsanvisningarna kan orsaka brand eller andra faror.
• Installationen får endast utföras i kommersiellt tillgängliga inbygga vägglådor (installationslådor), med ett minimum djup på 40 mm.
• Observera den typ av kablar som tillåts för detta ändamål när du ansluter enhetens anslutningar.
• Var noga med kopplingsdiagram!

Obligatorisk information i enlighet med säkerhetsstandarden för utrustning:
Notera! Endast installeras av personer med relevanta elektriska kvalifikationer och erfarenhet! *)

Felaktig installation medför risk för eget liv och risk för livet för personer som använder installationen. Vid felaktig installation riskerar du allvarliga materiella skador, till exempel brand. Du är personligen pålitlig för personskador och materiella skador. Kontakta en kvalificerad elingenjör.

***) Specialkunskaper krävs för installation**

I synnerhet krävs följande speciella kunskaper för installationen:
• De tillämpliga "5 säkerhetsreglerna": koppla ifrån; skydda mot att slå på verifering av nätsströmbrytaren jordning och kortslutning täcker intelligande strömbärande komponenter eller gör dem otillgängliga.
• Val av lämpliga verktyg, mätutrustning och - vid behov - personlig skyddsutrustning;
• Utvärdering av mätresultat
• Val av elinstallationsmaterial för att säkerställa överensstämmelse med avstängningsförhållandena.
• IP-skyddsklasser;
• Installation av elinstallationsmaterial;
• De resulterande anslutningsförhållandena (konventionell skyddsjordning, säkerhetsjordning, ytterligare åtgärder som krävs etc.).

Underhåll och rengöring

Denna USB-laddare är underhållsfri. Eventuella reparationer bör endast utföras av en behörig elektriker. Rengör enheten med en mjuk, ren, torr, luddfri trasa. Använd inte lösningsmedelsbaserade rengöringsmedel. Plasthuset kan påverkas av detta. Använd inte vata trasor eller svampar för att rengöra vägguttaget.

Överensstämmelse med RoHS / WEEE (Återvinningsinstruktioner)

Europeiskt direktiv 2012/19 / EU kräver att utrustning som innehåller trashcan-symbolen på produkten och / eller förpackningen inte får kasseras med osorterat kommunalt avfall. Symbolen indikerar att denna produkt ska kasseras separat från vanliga hushållsavfall. Det är ditt ansvar att sköta detta via utvalda samlingslokaler utsedda av regeringen eller lokala myndigheter. Korrekt bortscaffande och återvinning kommer att bidra till att förhindra potentiella negativa konsekvenser för miljön och människors hälsa. För mer detaljerad information om bortscaffandet av din gamla utrustning, vänligen kontakta din lokala myndighet, avfallshanteringsstjänst eller varuhuset där du köpte produkten.

Tekniska specifikationer USB-laddare
Ingångsspänning 100 - 250 V ~ 50/60 Hz
Ingångsström Max. 1,5 A
Utgångsspänning 4,75 - 5,25 V==
Utgångsström 0,01 - 2,4 A
Utgångseffekt 12 Watt
Strömförlust (standbyförbrukning) ≤50 mW

Dokumentation

© smart things, Tyskland. Alla rättigheter förbehållna. Vi tar inget ansvar för tekniska eller tryckfel och deras konsekvenser. Alla varumärken och egendomsrättigheter erkänns. Förändringar i den tekniska utvecklingen kan göras utan föregående meddelande.

Utasítás

Funkció

Ez a szílyszethető egyportos USB töltő a mobilkészülékek akkumulátorainak töltésére szolgál. Az USB töltőkészülék ideális megoldás a falra szerelhető tabletták feltöltésére, kereskedelmi forgalomban kapható fal tartókkal. A töltő teljes kimeneti árama 2,4 A 5 V ==-nál (+/- 5%).

A legnagyobb megengedett feszültség 250V ~ 50 / 60Hz. 16A. Csak IP20 védett termék telepítsen és használjon védett helyen, környezeti hőmérsékleten 5 ° C és 35 ° C között. Kerülje a nedvességet, por, nap vagy egyéb hőszugárzás hatását. Hosszabb használat esetén a készülék házának melegedhet. Ez normális.

HAZARDWARNING!

• A készüléket csak beltéri helyen használja. Kerülje a nedvesség, por, nap vagy egyéb hőszugárzás hatását.
• Ez az USB töltő része az épület telepítésének. A tervezés és az építés során figyelembe kell venni az ország vonatkozó szabványait és irányelveit. A készülék működése csak a 230 V / 50 Hz váltakozó áramú hálózaton megengedett. A 230V-os hálózati kábelt csak az Ön országában képzett, szakképzett villanyszerelő végezheti. Az érvényes balesetvédelmi előírásoknak be kell tartani.
• Az áramütés elkerülése érdekében húzza ki a hálózati feszültséget a készülékhez (kapcsolja ki a megszakítót). A telepítési utasítások be nem tartása tüzet vagy egyéb veszélyt okozhat.
• Az üzembe helyezést csak kereskedelmi forgalomban kapható, bepíeltett fali dobozok (szereződobozok) végezheti, minimális mélységben 40 mm.
• A készülék csatlakozóinak csatlakoztatásakor vegye figyelembe a kábelezés típusát, amely erre a célra megengedett.
• Ügyeljen a bekötési rajzra!

Kötelező információ a berendezés biztonsági előírásainak megfelelően:
Jegyzet! Csak a megfelelő elektromos szakképesítéssel és tapasztalattal rendelkező személyek teletpsék! *)

A helytelen telepítés kockázatot jelent a saját életére és az elektromos telepítést igénybe vevők életét veszélyeztetheti. Nem megfelelő telepítés esetén súlyos anyagi károkat, például tüzet okozhat. Ön személyesen megbízható személyi sérülésekért és anyagi károkért. Kérjük, forduljon szakképzett villamosmérnök-hez.

***) A telepítéshez szükséges speciális szakértelem**
A telepítéshez különösen a következő speciális ismeretek szükségesek:

• Az alkalmazandó "5 biztonsági szabályok": bontás; védelem a bekapcsolás ellen; a tápellátás leválasztásának ellenőrzése; földelés és rövidzárlat; amelyek a szomszédos áramot hordozó alkatrészeket fedik le, vagy hozzáférhetetlené teszik azokat.
• Megfelelő szerszámok, mérőberendezések és - ha szükséges - személyi védőfelszerelések kiválasztása;
• A mérési eredmények értékelése;
• Az elektromos szerelési anyag kiválasztása a leállási feltételeknek való megfelelés érdekében;
• IP védelmi osztályok;
• Villanyszerelési anyag beszerelése;
• A keletkező csatlakozási feltételek (hagyományos védő többszörös földelés, biztonsági földelés, további intézkedések stb.).

Karbantartás és tisztítás

Ez az USB töltő karbantartást nem igényel. Bármely javítást csak szakképzett villanyszerelő végezhet. Tisztítsa meg a készüléket puha, tiszta, száraz, szármalatos ruhával. Ne használjon oldószereket tisztítószereket. A műanyag házat védebfolyósíthatja. Ne használjon nedves ruhát vagy szivacsot a csatlakozó aljzatának tisztításához.

RoHS / WEEE megfeleléségi nyilatkozat (Recycling Instructions)
Az Európai Útmutató 2012/19 / EU előírja, hogy a termék és / vagy csomagolásán a szeméttároló szimbólummal ellátott berendezést ne tárolja szétválogatott települési hulladékkal. A szimbólum azt jelzi, hogy ezt a terméket el kell küldíteni a rendszeres háztartási hulladékkáramoktól. Az Ön felelőssége, hogy ezt a kormányzat vagy a helyi hatóságok által kijelölt kijelölt gyűjtőközpontokon keresztül rendelje el. A helyes ártalmatlanítás és újrahasznosítás segít megelőzni a környezeti és az emberi egészségre gyakorolt esetleges negatív következményeket. A régi készülékek elhelyezésével kapcsolatol további információkért forduljon a helyi hatóságok, a hulladékkezelő szolgáltathoz vagy a boltba, ahol a terméket vásárolta.

Műszaki adatok USB töltő
Bemeneti feszültség 100 - 250 V ~ 50/60 Hz
Bemeneti áram Max. 1,5 A
Kimeneti feszültség 4,75 - 5,25 V==
Kimeneti áram 0,01 - 2,4 A
Kimeneti teljesítmény 12 Watt
Teljesítményvesztés (készenléti fogyasztás) ≤50 mW

Dokumentáció

© smart things, Németország. Minden jog fenntartva. Nem vállalunk felelősséget a technikai vagy nyomdai hibákért és következményeikért. Minden védjegy és tulajdonjog elismert. A technikai fejlődés értelemben történt változtatások előzetes értesítés nélkül történhetnek.

HU

smart things solutions GmbH
Clarita-Bernhard-Str. 18
81249 München, Germany
info@smart-things.com

Инструкции за употреба

функция

Това монолитно USB монохромно зарядно устройство зарежда батериите на мобилните устройства. USB зарядното устройство е идеално подходящо за зареждане на таблетки, които са монтирани на стената, като се използва търговски достпни стени. Общият изходен ток на зарядното устройство е 2,4 А при 5 V DC (+/- 5%). Максималното допустимо напрежение е 250V ~ 50 / 60Hz. 16А. Инсталирайте и използвайте този защитен продукт по IP20 само в защитени места с температурен интервал между 5°C и 35°C. Избягвайте влиянието на влага, прах, слънце или друго излъчване на топлина. При продължителна употреба корпусът на този продукт може да се затопли. Това е нормално.

HAZARDWARNING!

• Използвайте устройството само във вътрешни помещения. Избягвайте влиянието на влага, прах, слънце или друго излъчване на топлина.

• Това USB-зарядно устройство е част от инсталацията на сградата. Съответните стандарти и директиви на страната трябва да се спазват по време на планирането и строителството. Работата на устройството е допустима само при мрежата с променлив ток 230V / 50Hz. Работата по мрежата 230V може да се извършва само от квалифициран електротехник във вашата страна. Трябва да се спазват приложимите разпоредби за предотвратяване на аварии.
• За да избегнете електрически удар на устройството, моля, изключете мрежовото напрежение към устройството (изключете прекъсвача). Неспазването на инструкциите за монтаж може да предизвика пожар или други опасности.
• Монтажът може да се извърши само в стени, инсталирани в търговската мрежа (монтажни кутии), с минимална дълбочина 40 мм.
• Когато свързвате изводите на устройството, спазвайте вида на окабеляване, които са допустими за тази цел.
• Обърнете внимание на електрическата схема!

Задължителна информация в съответствие със стандарта за безопасност на оборудването:

Забележка! Да се монтират само от лица със съответни електрически квалификации и опит! *)

Неправилната инсталация ще доведе до риск за вашия собствен живот и риск за живота на хората, които използват електрическата инсталация. При неправилна инсталация рискувате сериозни материални щети, например пожар. Вие сте лично достоверни за телесни наранявания и материални щети. Моля, свържете се с квалифициран електронинженер.

*) Специализирани умения за инсталация

По-специално за инсталацията са необходими следните специални познания:

• Приложимите "5 правила за безопасност": изключете; защита срещу включване; проверка на мрежовото изключване; заземяване и късо съединение; покриващи съседните елементи, които носят ток, или ги правят недостъпни.
• Избор на подходящи инструменти, измервателна апаратура и - ако е необходимо - оборудване за лична защита;
• Оценка на резултатите от измерването;
• Избор на материала на електронинсталацията, за да се осигури съответствие с условията на изключване;
• Класове защита IP;
• Монтаж на електронинсталационен материал;
• получението условия на свързване (конвенционално защитно заземяване, заземително заземяване, необходими допълнителни мерки и т.н.).

Поддръжка и почистване

Това USB зарядно устройство не изисква поддръжка. Всички ремонти трябва да се извършват само от квалифициран електротехник. Почистете устройството само с мека, чиста, суха кърпа без власинки. Моля, не използвайте почистващи препарати на основата на разтворители. Пластмасовият корпус може да бъде засенат от това. Не използвайте мокри кърпички или гъби за почистване на гнездото.

Декларация за съответствие с RoHS / WEEE (Инструкции за рециклиране)

Европейската Директива 2012/19 / ЕС изисква оборудването, носещо символа за боклук върху продукта и / или неговата опаковка, да не се изхвърля с несортирани общински отпадъци. Символът показва, че този продукт трябва да се изхвърля отделно от общинските потоци домакински отпадъци. Ваше задължение е да се ориентирате с това чрез определени съоръжения за събиране, определени от правителството или местните власти. Правилното изхвърляне и рециклиране ще помогне да се предотвратят потенциални негативни последици за околната среда и човешкото здраве. За по-подробна информация относно изхвърлянето на старото оборудване, моля, свържете се с местните власти, службата за изхвърляне на отпадъци или магазина, от който сте закупили продукта.

Технически спецификации USB зарядно устройство
Входно напрежение 100-250 V ~ 50/60 Hz
Входящ ток Макс. 1,5 A
Изходно напрежение 4,75 - 5,25 V==
Изходен ток 0,01 - 2,4 A
Изходна мощност 12 Watt
Загуба на мощност (консумация в режим на готовност) ≤50 mW

документация
© smart things, Германия. Всички права запазени. Ние не поемаме отговорност за технически или печатни грешки и последициата от тях. Всички търговски марки и права на собственост се признават. Промени в смисъла на техническия прогрес могат да се извършват без предизвестие.

For latest informations please visit www.smart-things.com

Käyttöohjeet

toiminto

Tämä upposennettava yhden portin USB-laturi lataa mobiililaitteiden paristot. USB-laturi soveltuu erinomaisesti seinälle asennettavien tablettien lataamiseen kaupallisesti saatavissa olevilla seinäkiinnikkeillä. Laturin kokonaislähtövirta on 2,4 A 5V DC::ssä (+/- 5%). Suurin sallittu jännite on 250V ~ 50 / 60Hz. 16A. Suurin käytä vain IP20-suojattua tuotetta suojatuissa paikoissa, joiden lämpötila on 5 ° C - 35 ° C. Vältä kosteuden, pölyn, auringon tai muun lämpösaiteilyn vaikutusta. Pitkäaikaista käyttöä varten tämän tuotteen kotelo voi lämmetä. Tämä on normaalia.

HAZARDWARNING!

• Käytä laitetta vain siistiloissa. Vältä kosteuden, pölyn, auringon tai muun lämpösaiteilyn vaikutusta.
• Tämä USB-laturi on osa rakennuksen asennusta. Maakohtaisia standardeja ja direktiivejä on noudatettava suunnittelun ja rakentamisen aikana. Laitteen toiminta on sallittua vain 230 V / 50 Hz: n vaihtovirtaverkossa. 230 V: n verkkovirralla työskentele vain valtuutettu sähköasentaja, joka on valtuutettu maassasi. Tarvittavat tapaturmantorjuntasäännökset on noudatettava.
• Laitteen sähköiskun välttämiseksi irrota verkkojännite laitteenseen (katkaise virta katkaisijasta). Asennusohjeiden noudattamatta jättäminen voi aiheuttaa tulipalon tai muita vaaratilanteita.
• Asennus voidaan suorittaa vain kaupallisesti saatavissa olevilla, upposennettavilla seinäkoteloillla (asennuskotelot), joiden syvyys on vähintään 40 mm.
• Kun kytket laitteen liittimet, tarkkaile kaapelityyppiä, joka on sallittu tähän tarkoitukseen.
• Kiinnitä huomiota kytkentäkaavioon!

Pakolliset tiedot laitteen turvallisuusstandardin mukaisesti:
Huomautus! Vain sellainen henkilöiden asennettaviksi, joilla on asianmukainen sähköinen pätevyys ja kokemus! *)

Epäsianmukainen asennus aiheuttaa riskin omaan elämään ja vaarantaa sähköasennuksen käyttäjiä. Epäsianmukainen asennus vaarantaa vakavan materiaalivauri-on, esimerkiksi tulipalon. Olet henkilökohtaisesti luotettava henkilövahinkoihin ja aineellisiin vahinkoihin. Ota yhteyttä pätevään sähköinsinööriin.

*) **Asennukseen tarvittavat erikoisoaamiset**
Erittäysesti asennusta varten tarkoitetaan erityistiedot:
• Sovellettavat "5 turvaohjeet": irrota; suojaa käynnistystä vastaan; verkkovirran katkaisun tarkistaminen; maadoitus ja oikosulku; jotka kattavat vierekäiset kuljettimet tai jotka eivät ole käytettävissä.
• Valitse yhdyntävälineet, meraciose zariadenia a v prípade potreby aj osobných ochranných zariadení;
• vyhodnotenie výsledkov merania;
• výber elektrického inštaláčného materiálu na zabezpečenie súladu s podmienkami odstavenia;
• triedy ochrany IP;
• inštalácia elektrického inštaláčného materiálu;
• výsledné podmienky pripojenia (konvenčné ochranné viacsobné uzmenenie, bezpečné uzdenie, potrebné ďalšie opatrenia atď.).

Huolto ja puhdistus

Tämä USB-laturi on huoltovapaa. Kaikki korjaukset saa suorittaa vain valtuutettu sähköasentaja. Puhdistus laite vain pehmeällä, puhtaalla, kuivalla, nukkaamattomalla liinalla. Älä käytä liuotinpohjaisia puhdistusaineita. Tämä voi vaikuttaa muovikoteloon. Älä käytä märkiä liinoja tai sieniiä pistorasian puistoraaseen.

RoHS / WEEE-vaatimustenmukaisuuslausunto (kierrätysohjeet)
Eurooppalaisessa direktiivissä 2012/19 / EU edellytetään, että laitteessa ja / tai sen pakkauksessa olevaa roskakorimerkkiä varustettuja laitteita ei saa hävittää lajittelemattomalla yhdyskuntajätteellä. Symboli osoittaa, että tämä tuote on hävitettävä erillään tavallisista kotitalousjätevierroista. Teidän tehtävänne on hävittää tämä valtioneuvooston tai paikallisvirano-miesien nimeämien keräilylaitosten kautta. Oikea hävittäminen ja kierrätys auttaa estämään mahdolliset kielteiset vaikutukset ympäristöön ja ihmisten terveyteen. Jos haluat lisätietoja vanhojen laitteiden hävittämisestä, ota yhteyttä paikallisvirano-maasiin, jätehuoltopalveluihin tai myymälään, jossa tuote on ostettu.

Tekniset tiedot USB-laturi
Tulojännite 100 - 250 V ~ 50/60 Hz
Tulovirta Maks. 1,5 A
Lähtöjännite 4,75 - 5,25 V==
Lähtövirta 0,01 - 2,4 A
Lähtöteho 12 wattia
Virtahäviö (valmistilan kulutus) ≤50 mW

Dokumentointi

© smart things, Saksa. Kaikki oikeudet pidätetään. Emme ota vastuuta teknistäistä tai painovirheistä ja niiden seurauksista. Kaikki tavamerkit ja omistusoikeudet tunnustetaan. Tekniiän kehityksen mukaiset muutokset voidaan tehdä ilman ennakkoilmoitusta.

Inštrukcie na používanie

funkcie

Táto napájacia jednopriepustná USB nabíjačka s nabíjateľnou vývodkou nabíja batérie mobilných zariadení. Nabíjačka USB je ideálna na nabíjanie tablet, ktoré sú inštalované na stenu pomocou komerčne dostupných držákov na stenu. Celkový výstupný prúd nabíjačky je 2,4 A pri 5 V DC (+/- 5%). Suximálne prípustné napätie je 250V ~ 50 / 60Hz. 16A. Inštalujte a používajte tento chránený produkt IP20 iba v chránených miestach s teplotou okolia medzi 5°C a 35°C. Vyvarujte sa vplyvu vlhkosti, prachu, slnka alebo iného žiarenia. Pri dlhodobom používaní sa kryt tohto výrobku môže zahriať. Toto je normálne.

HAZARDWARNING!

• Používajte toto zariadenie iba vo vnútorných priestoroch. Vyvarujte sa vplyvu vlhkosti, prachu, slnka alebo iného žiarenia.
• Táto USB nabíjačka je súčasťou inštalácie budovy. Príslušné normy a smernice krajiny musia byť dodržané počas plánovania a výstavby. Prevádzka prístroja je prípustná iba na sieti so striedavým prúdom 230V / 50Hz. Práce na elektrickej sieti 230V smie vykonávať iba kvalifikovaný elektrikár, kvalifikovaný vo vašej krajine. Musia sa dodržiavať platné predpisy pre prevenciu úrazov.
• Aby ste zabránili úrazu elektrickým prúdom na zariadení, odpojte napájacie napätie od prístroja (vypnite istič). Nedodržanie pokynov pre inštaláciu môže spôsobiť požiar alebo iné nebezpečenstvo.
• Inštalácia môže byť vykonávaná iba v komerčne dostupných podomietkových nástenných boxoch (inštalčné krabice) s minimálnou hĺbkou 40 mm.
• Pri pripájaní svoriek zariadenia dodržujte typ káblv, ktoré sú na tento účel prípustné.
• Venujte pozornosť schému zapojenia!

Povinné informácie v súlade s bezpečnostnou normou zariadenia:
Poznámka! Inštalovať iba osoby s príslušnou elektrickou kvalifikáciou a skúsenosťami! *)

Nesprávna inštalácia spôsobí riziko pre váš život a riziko pre život osôb, ktoré používajú elektrickú inštaláciu. Pri nesprávnej inštalácii riskujete vážne poškodenie materiálu, napríklad požiar. Ste osobne spolahliví na zranenie osôb a materiálne škody. Kontaktujte kvalifikovaného elektroinžiniera.

*) **Špecializované zručnosti potrebné pre inštaláciu**
Pre inštaláciu sú potrebné najmä tieto špeciálne znalosti:
• Platné "5 bezpečnostných pravidiel": odpojte; chráňte proti zapnutiu; overovanie sieťového odpojenia; uzemnenie a skratovanie; pokrývajúce susedné komponenty nesúce prúd alebo ich nedostupní.
• Výber vhodných nástrojov, meracieho zariadenia a v prípade potreby aj osobných ochranných zariadení;
• vyhodnotenie výsledkov merania;
• výber elektrického inštaláčného materiálu na zabezpečenie súladu s podmienkami odstavenia;
• triedy ochrany IP;
• inštalácia elektrického inštaláčného materiálu;
• výsledné podmienky pripojenia (konvenčné ochranné viacsobné uzemnenie, bezpečné uzdenie, potrebné ďalšie opatrenia atď.).

Údržba a čistenie

Táto USB-nabíjačka je bezúdržbová. Všetky opravy smú vykonávať iba kvalifikovani elektrikári. Vychistite zariadenie len mäkkou, čistou a suchou utierkou bez chlĥpk. Nepoužívajte čistiace prostriedky na báze rozpúšťadiel. Tento plastový kryt by mohol byť oplyvnený. Nepoužívajte mokré tkaniny alebo špongie na čistenie zásuvky.

Vyhľadanie o zhode RoHS / WEEE (Recyklačné pokyny)
Európska smernica 2012/19 / EÚ vyžaduje, aby sa na výrobok a / alebo na jeho obale nezaradilo zariadenie označené symbolom tršachan, ktoré sa nesmie likvidovať s nriedeným komunálnym odpadom. Symbol označuje, že tento výrobok by sa mal zlikvidovať oddelene od bežných tokov domáceho odpadu. Je vašou zodpovednosťou určiť údaje to prostredníctvom určených zberných zariadení, ktoré určujú alebo miesto orgány. Správna likvidácia a recyklácia pomôže predchádzať potenciálnym negatívnym dôsledkom pre životné prostredie a ľudské zdravie. Podrobnejšie informácie o likvidácii starého zariadenia získate od miestnych úradov, oddelenia pre likvidáciu odpadu alebo od obchodu, kde ste výrobok zakúpili.

Technické údaje USB nabíjačka
Vstupné napätie 100 - 250 V ~ 50/60 Hz
Vstupný prúd Max. 1,5 A
Výstupné napätie 4,75 - 5,25 V==
Výstupný prúd 0,01 - 2,4 A
Výstupný výkon 12 W
Strata výkonu (spotreba v pohotovostnom režime) ≤50 mW

dokumentácia

© smart things, Nemecko. Všetky práva vyhradené. Za technické alebo tlačové chyby a ich dôsledky neručíme. Všetky ochranné známky a vlastnícke práva sú uznané. Zmeny v zmysle technického pokroku môžu byť vykonané bez predchádzajúceho upozornenia.

Kullanım için talimatlar

fonksiyon

Bu gömme montajlı tek portlu USB şarj cihazı, mobil cihazların pillerini şarj eder. USB şarj cihazı, piyasada bulunan duvar montajı kullanılarak duvara monte edilen tabletlerin şarj edilmesi için idealdir. Şarj cihazının toplam çıkış akımı 5V DC'de (±5) 2,4 A'dır. Maksimum izin verilen voltaj 250V ~ 50 / 60Hz'dir. 16A. Sadece bu IP20 korumalı ürünü 5°C ila 35°C arasında bir ortam koşullarına sahip korumalı yerlerde kurun ve kullanın. Nem, toz, güneş veya diğer ısı radyasyonu etkilerinden kaçının. Uzun süreli kullanım için bu ürünün yuvası ısınabilir. Bu normal.

TEHLİKLE UYARISI!

• Bu cihaz sadece kapalı alanlarda kullanın. Nem, toz, güneş veya diğer ısı radyasyonu etkilerinden kaçının.
• Bu USB Şarj Cihazı bina kurulumunun bir parçasıdır. Planlama ve inşaat sırasında ülkenin ilgili standartları ve direktifleri dikkate alınmalıdır. Cihazın çalışması sadece 230V / 50 Hz alternatif akım şebekesinde izin verilir. 230V şebeke üzerinde çalışmak, yalnızca ülkenizde onaylı sertifikalı bir elektrikçi tarafından yapılabilir. İlgili kaza önleme yönetmeliklerine uyulmalıdır.
• Cihazda elektrik çarpmasını önlemek için, lütfen cihazın şebeke gerilimini kesin (devre kesiciyi kapatın). Kurulum talimatlarına uyulmaması yangına veya başka tehlikelere neden olabilir.
• Montaj, sadece en az 40 mm derinlikte, piyasada bulunan gömme montajlı duvar kutularında (montaj kutuları) yapılabilir.
• Cihaz terminallerini bağlarken, bu amaç için izin verilen kablo tipine dikkat edin.
• Bağlantı şemasına çok dikkat edin!

Ekipman güvenlik standardına uygun olarak zorunlu bilgiler:
Not! Sadece ilgili elektrik yeterliliğine ve deneyime sahip kişiler tarafından kurulmalıdır. *)

Yanlış montaj, kendi hayatınız için risk oluşturacak ve elektrik tesisatını kullanan kişilerin hayatını tehlikeye sokacaktır. Uygun olmayan bir kurulumla, örneğin yangın gibi ciddi maddi hasar riskine girersiniz. Kişisel yaralanma ve maddi hasar için güvenilir bir kişisiniz. Lütfen yetkili bir elektrik mühendisi ile görüşün.

*) **Kurulum için uzmanlık becerileri gereklidir**
Özellikle, kurulum için aşağıdaki özel bilgi gereklidir:
• Uygulanabilir "5 Güvenlik Kuralları": bağlantıyı kes; açılmaya karşı koruyun; şebeke güç bağlantısını kesmey; topraklama ve kısa devre; bitişik akım taşıyan bileşenleri kapsayan veya bunları erişilemez hale getirin.
• Uygun araçların seçimi, ölçüm ekipmanı ve - eğer gerekiyise - kişisel koruma ekipmanı;
• Ölçüm sonuçlarının değerlendirilmesi;
• Kapatma koşullarına uygunluğu sağlamak için elektrik tesisat malzemesinin seçimi;
• IP Koruma sınıfıan;
• Elektrik tesisat malzemesinin montajı;
• sonuçtaki bağlantı koşulları (konvansiyonel koruyucu çoklu topraklama, emniyet topraklaması, gerekli ek önlemler vb.).

Bakım ve temizlik

Bu USB Şarj Cihazı bakım gerektirmez. Herhangi bir onarım sadece yetkili bir elektrikli tarafından yapılmalıdır. Üniteyi sadece yumuşak, temiz, kuru, tüy brakmayan bir bezle temizleyin. Lütfen solvent bazlı temizlik maddeleri kullanmayın. Plastik gövde bundan etkilenebilir. Prizi temizlemek için ıslak bez veya sünger kullanmayın.

RoHS / WEEE Uyumluluk Beyanı (Geri Dönüşüm Talimatları)
2012/19 / AB sayılı Avrupa Direktifi, ürün ve / veya ambalajındaki çöp tenekesi sembolünü taşıyan ekipmanın, ayrılmamış belediye atığı ile birlikte atılmaması gerektiğini belirtmektedir. Sembol, bu ürünün normal evsel atıklardan ayrı olarak imha edilmesi gerektiğini gösterir. Buna, hükümet veya yerel yetkililer tarafından atanan belirlenmiş toplama tesislerine bertaraf etmek için sorumluluğunuzdadır. Doğru imha ve geri dönüşüm, çevre ve insan sağlığı için olası olumsuz sonuçların önlenmesine yardımcı olacaktır. Eski ekipmanınızın imha edilmesini ilgili daha ayrıntılı bilgi için lütfen yerel yetkililerle, atık imha servisilye veya ürünü satın aldığınız mağaza ile irtibat kurun.

Teknik Özellikler USB Şarj Cihazı
Giriş voltajı 100 - 250 V ~ 50/60 Hz
Giriş akımı Maks. 1,5 A
Çıkış gerilimi 4,75 - 5,25 V==
Çıkış akımı 0,01 - 2,4 A
Çıkış gücü 12 Watt
Güç kaybı (Bekleme tüketimi) ≤50 mW

belgeleme

© smart things, Almanya. Her hakkı saklıdır. Teknik veya yazdırma hataları ve sonuçları için sorumluluk kabul etmiyoruz. Tüm ticari markalar ve mülkiet hakları onaylanmıştır. Teknik ilerleme anlamında değişiklikler önceden haber verilmeksizin yapılabilir.

Инструкции по использованию

функция

Это однопользовательское USB-зарядное устройство для скрытого монтажа заряжает батареи мобильных устройств. USB-зарядное устройство идеально подходит для зарядки таблеток, которые установлены на стене, с использованием имеющихся на стене настенных креплений. Общий выходной ток зарядного устройства составляет 2,4 А при 5 В постоянного тока (+/- 5%). Максимально допустимое напряжение составляет 250 В ~ 50/60 Гц. 16А.

Только устанавливайте и используйте этот защищенный IP20 продукт в защищенных местах с окружающей температурой от 5°C до 35°C. Избегайте воздействия влаги, пыли, солнца или другого теплового излучения. При длительном использовании корпус этого устройства может нагреться. Это нормально.

ПРЕДУПРЕЖДЕНИЕ ОБ ОПАСНОСТИ!

• Используйте это устройство только в помещениях. Избегайте воздействия влаги, пыли, солнца или другого теплового излучения.
• Это USB-зарядное устройство является частью установки здания. Соответствующие стандарты и директивы страны должны соблюдаться при планировании и строительстве. Работа устройства допустима только в сети переменного тока 230 В / 50 Гц. Работы на сети 230 В могут выполняться только сертифицированным электриком, имеющим квалификацию в вашей стране. Должны соблюдаться действующие правила предотвращения несчастных случаев.
• Во избежание поражения электрическим током на устройстве отключите сетевое напряжение от устройства (выключите автоматический выключатель). Несоблюдение инструкций по установке может привести к возгоранию или другим опасностям.
• Установка может выполняться только в коммерчески доступных настенных шкафах (монтажных коробках) с минимальной глубиной 40 мм.
• При подключении терминалов устройства соблюдайте тип кабелей, допустимых для этой цели.
• Обратите внимание на схему подключения!

Заметка! Только для установки лицами с соответствующей электрической квалификацией и опытом! *)

Неправильная установка приведет к риску вашей собственной жизни и риску жизни людей, использующих электрическую установку. При неправильной установке вы рискуете серьезными материальными повреждениями, например, пожаром. Вы надежно гарантируете персональную травму и материальный ущерб. Свяжитесь с квалифицированным электриком.

*) Специалистские навыки, необходимые для установки
В частности, для установки требуются следующие специальные знания:

• применимые «5 правил безопасности»: отключить; защищать от включения; проверка отключения электропитания; заземление и короткое замыкание; охватывая соседние токоведущие компоненты или делая их недоступными.
• Выбор подходящих инструментов, измерительного оборудования и - при необходимости - средств индивидуальной защиты;
• Оценка результатов измерений;
• Выбор электромонтажного материала для обеспечения соответствия условиям отключения;
• классы защиты IP;
• Монтаж электромонтажных материалов;
• результирующие условия подключения (обычное многократное заземление, безопасное заземление, дополнительные меры и т. Д.).

Техническое обслуживание и очистка

Это USB-зарядное устройство не требует обслуживания. Любой ремонт должен выполняться только квалифицированным электриком. Чистите устройство только мягкой, чистой, сухой, безворсовой тканью. Не используйте растворители на основе растворителя. Это может повлиять на пластиковый корпус. Не используйте влажную ткань или губки для чистки розетки.

Заявление о соответствии RoHS / WEEE (инструкции по переработке)

Европейская директива 2012/19 / ЕС требует, чтобы оборудование, содержащее символ мусорного бака на продукте и / или его упаковке, не должно удаляться с несортированными бытовыми отходами. Символ указывает, что этот продукт следует утилизировать отдельно от обычных бытовых отходов. Вы несете ответственность за это распоряжение через назначенные средства сбора, назначенные правительством или местными органами власти. Правильная утилизация и рециркуляция помогут предотвратить потенциальные негативные последствия для окружающей среды и здоровья человека. Для получения более подробной информации об утилизации старого оборудования обратитесь в местные органы власти, в службу удаления отходов или в магазин, где вы приобрели продукт.

Технические характеристики USB-зарядное устройство
Входное напряжение 100 - 250 В ~ 50/60 Гц
Входной ток Макс. 1,5 А
Выходное напряжение 4,75 - 5,25 V==
Выходной ток 0,01 - 2,4 A
Выходная мощность 12 Вт
Потери мощности (потребление в режиме ожидания) ≤50 мВт

Документация

© smart things, Германия. Все права защищены. Мы не несем ответственности за технические ошибки или ошибки печати и их последствия. Все товарные знаки и права собственности признаются. Изменения в смысле технического прогресса могут быть сделаны без предварительного уведомления.

使用說明

功能

這種可嵌入式安裝的單端口USB充電器為移動設備的電池充電。USB充電器非常適用於使用市售牆上支架為安裝在牆上的平板電腦充電。充電器的總輸出電流在5V DC (+/- 5%) 時為 2,4 A。最大允許電壓為250V~50 / 60Hz。16А。

只能在環境溫度在5°C和35°C之間的受保護位置安裝和使用此IP20保護產品。避免潮濕，灰塵，陽光或其他熱輻射的影響。長時間使用時，本產品的外殼可能會變熱。這是正常的。

HAZARDWARNING!

•只能在室內使用本設備。避免潮濕，灰塵，陽光或其他熱輻射的影響。
•此USB充電器是建築物安裝的一部分。在規劃和建設過程中必須遵守國家的相關標準和指示。僅在230V / 50Hz交流電網絡上才允許使用該設備。230V電源的工作只能由您所在國家的合格電工來完成。必須遵守適用的事故預防規定。
•為避免設備觸電，請斷開設備的電源電壓（關閉電路斷路器）。不遵守安裝說明可能會導致火災或其他危險。
•安裝只能在市售的嵌入式牆面安裝盒（安裝盒）中進行，最小深度為40mm。
•連接設備端子時，請遵守允許的電纜類型。
•密切關注接線圖！

符合設備安全標準的強制性信息：

注意！只有具有相關電氣資質和經驗的人員才能安裝！*)

不正確的安裝會對您的生活造成危險，並會對使用電氣裝置的人員的生命構成風險。如果安裝不當，可能會導致嚴重的物質損失，例如火災。對於人身傷害和物質損失，你是個人可靠的。請聯繫合格的電氣工程師。

*) 安裝所需的專業技能
特別是，安裝需要以下特殊知識：
•適用的“5安全規則”：斷開連接,防止接通,驗證主電源斷開,接地和短路,覆蓋相鄰的載流部件或使其不可訪問。
•選擇合適的工具，測量設備和 - 如有必要 - 個人防護設備；
•評估測量結果；
•選擇合適的儀器，測量設備和 - 如有必要 - 個人防護設備；
•選擇電氣安裝材料以確保符合關閉條件；
•IP保護課程；
•安裝電氣安裝材料；
•由此產生的連接條件（傳統的保護性多重接地，安全接地，所需的附加措施等）。

維護和清潔

這款USB充電器免維護。任何修理只能由合格的電工來完成。只能用柔軟乾淨的無絨布清潔本機。請勿使用溶劑型清潔劑。塑料外殼可能會受此影響。請勿使用濕布或海綿清潔插座。

RoHS / WEEE符合性聲明 (回收說明)
歐盟指令2012/19 / EU要求產品和/或其包裝上帶有垃圾桶標誌的設備不得與未分類的城市垃圾一起處理。符號表示該產品應與普通家庭廢物流分開處理。您有責任通過政府或地方當局指定的收集設施處理此事。正確處置和回收將有助於防止污染環境和人類健康造成潛在的負面影響。有關處理舊設備的更多詳細信息，請聯繫當地主管部門，廢物處理服務機構或您購買產品的商店。

技術規格USB充電器
輸入電壓100 - 250 V~50/60 Hz
輸入電流最大 1,5 A
輸出電壓4,75 - 5,25V==
輸出電流0,01 - 2,4 A
輸出功率12 W
功耗（待機功耗）≤50mW

文檔

©smart things，德國。版權所有。對於技術或印刷錯誤及其後果，我們不承擔任何責任。所有商標和財產權均受到承認。技術進步意義上的變化可以不事先通知。